

# Hochvakuum-Pumpen

TURBOVAC / TURBOVAC MAG

Turbomolekular-Vakuumpumpen

DIP / DIJ / OB / LEYBOJET

Öldiffusions-Vakuumpumpen

COOLVAC

Kryopumpen

COOLPOWER

Kaltköpfe

COOLPAK

Kompressoren

240.00.01

Auszug aus dem Leybold Gesamtkatalog (Ausgabe 2021)

Produkt-Kapitel Hochvakuum-Pumpen



## Hochvakuumpumpen

### Turbomolekular-Vakuumpumpen **TURBOVAC / TURBOVAC MAG** . . . . . 6

#### **Allgemeines**

Allgemeines zu TURBOVAC-Pumpen . . . . .	6
Applikation für TURBOVAC-Pumpen . . . . .	12
Zubehör für TURBOVAC-Pumpen . . . . .	13

#### **Produkte**

#### **Turbomolekular-Vakuumpumpen mit Hybrid (magnetisch/mechanisch) Rotor-Lagerung**

Allgemeines zu TURBOVAC i / iX-Pumpen . . . . .	14
mit integriertem Frequenzwandler . . . . .	22
mit integriertem Frequenzwandler und integrierter Vakuumsystem-Steuereinheit . . . . .	22

#### **Spezial Turbomolekular-Vakuumpumpen.** . . . . 34

#### **Turbomolekular-Vakuumpumpen mit mechanischer Rotor-Lagerung**

mit Frequenzwandler zum Anbau oder Separat mit oder ohne Compound-Stufe . . . . .	38
--	----

#### **Turbomolekular-Vakuumpumpen mit magnetischer Rotor-Lagerung**

<b>MAG INTEGRA</b>	
mit integriertem Frequenzwandler mit oder ohne Compound-Stufe . . . . .	42
mit separatem Frequenzwandler mit Compound-Stufe . . . . .	56

#### **Zubehör**

#### **Elektronische Frequenzwandler**

für Pumpen mit magnetischer Rotor-Lagerung . . . . .	66
--	----

Schwingungsdämpfer . . . . .	70
------------------------------	----

Heizmanschette für CF-Hochvakuum-Flansche . . . . .	70
---	----

Feinfilter . . . . .	71
----------------------	----

Elektromagnetisches Belüftungs-Ventil . . . . .	71
---	----

Stromausfall-Fluter . . . . .	71
-------------------------------	----

Stromausfall-Fluter, elektromagnetischer Antrieb . . . . .	72
--	----

Sperrgas- und Belüftungs-Ventile . . . . .	72
--	----

Gasfilter auf G 1/4" für Sperrgas- und Belüftungs-Ventil. . . . .	72
---	----

Zubehör für serielle Schnittstellen RS 232 C und RS 485 C . . . . .	73
---	----

PC-Software LEYASSIST . . . . .	73
---------------------------------	----

Schnittstellenadapter für Frequenzwandler mit RS 232 C / 485 C Schnittstelle . . . . .	73
--	----

#### **Sonstiges**

Service-Dienstleistungen . . . . .	74
------------------------------------	----





**Kryotechnik**

## Kaltköpfe, pneumatischer Antrieb

Einstufige Kaltköpfe COOLPOWER 50 und 140 T . . . . .	124
Zweistufige Kaltköpfe COOLPOWER 7/25 und 5/100 . . . . .	126

## Kaltköpfe, mechanischer Antrieb

Einstufiger Kaltkopf COOLPOWER 250 MD und Zweistufiger Kaltkopf COOLPOWER 10 MD. . . . .	128
--	-----

## Kompressor-Einheiten

für Kaltköpfe, pneumatischer Antrieb,  
mit Wasserkühlung

COOLPAK 2000/2200 . . . . .	132
COOLPAK 6000 H/6200 H/6000 HD . . . . .	134

für Kaltköpfe, mechanischer Antrieb,  
mit Wasserkühlung

COOLPAK 6000 HMD/6200 HMD . . . . .	136
-------------------------------------	-----

Allgemeines Zubehör für Kompressor-Einheiten COOLPAK 2000, 6000 H . . . . .	138
---	-----

**Zubehör****Kryopumpen / Kryotechnik**

Steuerungs- und Überwachungs-Geräte für Kryopumpen . . . . .	140
--	-----

## COOLVAC iClassicLine, System-Konfiguration

Einfach-Betrieb . . . . .	144
Zweifach- und Mehrfach-Betrieb . . . . .	145

Tieftemperatur-Anzeigegerät MODEL 211S . . . . .	147
--	-----

Temperatur-Messfühler . . . . .	148
---------------------------------	-----

# Allgemeines zu TURBOVAC-Pumpen

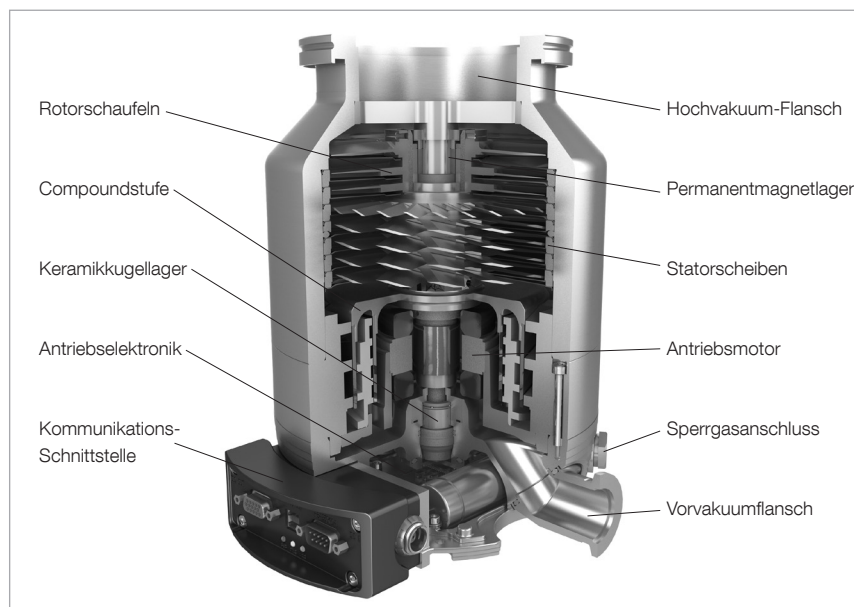
Turbomolekular-Vakuumpumpen (TURBOVAC) werden in Anwendungen eingesetzt, die ein sauberes Hoch- oder Ultra-Hochvakuum erfordern, beispielsweise in der Forschung, Entwicklung oder in industriellen Bereichen wie etwa der Halbleiterindustrie, Analyse- oder Beschichtungstechnik.

## Funktionsprinzip

Bei der Turbomolekular-Vakuumpumpe handelt es sich im Prinzip um eine in einem Gehäuse schnell drehende Turbine deren Rotorstufen mit einer Viel-

zahl von Schaufeln bestückt sind. Zwischen den drehenden Rotorschaukeln sind gegenläufig ausgerichtete ruhende Statorscheiben angeordnet. Durch eine Impulsübertragung der sich drehenden Rotorschaukeln auf die Gasmoleküle wird deren zunächst ungerichtete thermische Bewegung in eine gerichtete Bewegung vom Einlassflansch der Pumpe in axialer Richtung zum Vorvakuumflansch umgewandelt. Im Bereich der molekularen Strömung (d.h. bei Drücken unterhalb von  $10^{-3}$  mbar) ist die mittlere freie Weglänge der Gasmoleküle größer als der Abstand zwi-

schen den Rotor- und den Statorschaufeln (typischerweise einige Zehntelmillimeter). Dementsprechend kollidieren die Moleküle hauptsächlich mit den optisch dichten Rotorschaukeln, so dass sich ein höchst effektiver Pumpvorgang ergibt. Im Bereich der laminaren Strömung (d.h. bei Drücken über  $10^{-1}$  mbar) wird die Wirkung des Rotors durch häufige Kollisionen zwischen den Molekülen beeinträchtigt. Daher ist eine Turbomolekular-Vakuumpumpe nicht in der Lage, Gase bei Atmosphärendruck zu pumpen.



Schnittzeichnung einer Turbomolekular-Vakuumpumpe (TURBOVAC i)

## Rotorlagerung

Leybold bietet verschiedene Systeme der Rotorlagerung an. Eine rein klassisch mechanische Rotorlagerung (TURBOVAC) oder magnetische Rotorlagerung (TURBOVAC MAG) als auch eine Hybridlagerung

(TURBOVAC i/iX) bei der das vorvakuumseitige Lager als lebensdauer-geschmiertes Keramikkugellager und das hochvakuumseitige Lager als verschleißfreies Magnetlager ausgeführt ist. Allen Lagerungsarten ist eigen,

dass sie kein Öl zur Schmierung der Lager verwenden, das unter Umständen bei Stillstand der Pumpe, aufgrund der fehlenden Pumpwirkung, in den Rezipienten rückdiffundieren könnte.

## Antriebselektronik/ Steuereinheit

Für Antrieb und Überwachung der Turbomolekular-Vakuumpumpe ist ein elektronischer Frequenzwandler notwendig. Das Gerät liefert die Antriebsspannung und Ausgangsfrequenz für den Motor und übernimmt die automatische Überwachung des Systems. Der optimale Hochlauf des Pumpenrotors wird durch stetig steigende Spannungs- und Frequenzeinspeisung erzielt. Nach Erreichen der Nennzahl wird der Anfahrstrom auf das für Normalbetrieb notwendige Maß zurückgeregelt.

Der Frequenzwandler und Motor der TURBOVAC sind so ausgelegt, dass selbst bei hohen Ansaugdrücken der Drehzahlabfall minimal ist. Dadurch wird ein höchstmöglicher Gasdurchsatz auch im Übergangsbereich von molekularer zur viskosen Strömung erreicht.

Je nach den vorgegebenen System- und Einbaubedingungen kann die Steuereinheit individuell durch das umfangreiche optionale Zubehör ergänzt und somit leicht in bestehende Systeme integriert werden.

## Vorvakuumpumpe

Weil Turbomolekular-Vakuumpumpen nicht direkt gegen Atmosphärendruck verdichten können, ist zu deren Betrieb immer eine ausreichend dimensionierte Vorvakuumpumpe erforderlich. Für die klassische Rotoranordnung mit beschauften Rotorblättern eignen sich in der Regel zweistufige Drehschieber-Vakuumpumpen (TRIVAC); gegebenenfalls auch einstufige Drehschieber-Vakuumpumpen (SOGEVAC BI) oder Trockenverdichtende Vakuumpumpen (SCROLLVAC plus, ECODRY plus). Bei der Wide Range Variante, deren Rotor zusätzlich mit einer Kompressionsstufe (Compound) ausgestattet ist, können auch Membran-Vakuumpumpen (DIVAC) eingesetzt werden.

## Kenngrößen

### Saugvermögen

Das Saugvermögen „S“ ist der geförderte Volumenstrom durch die Ansaugöffnung der Pumpe. Es ist gasartabhängig weshalb das Nennsaugvermögen, also das maximal erreichbare Saugvermögen der Pumpe, gewöhnlich für Luft bzw. Stickstoff angegeben wird. In der Hochvakuumtechnik hat es sich eingebürgert das Saugvermögen in der Dimension [l/s] anzugeben. Das Saugvermögen ist eine nichtlineare Funktion des Eingangsdruckes  $S = S(p_1)$ .

### Saugleistung/Gas-Durchsatz

Die Saugleistung oder der Gasdurchsatz „Q“, Dimension [mbar · l/s], ist mit dem Saugvermögen durch den Einlassdruck verknüpft.  $Q = Q(p_1) = p_1 \cdot S(p_1)$ .

### Kompression

Die Kompression „K“ ist definiert als das Verhältnis des vorvakuumseitigen Druckes der Turbomolekular-Vakuumpumpe zum Druck auf der Hochvakuumseite.  $K = K(p_{VV}) = p_{VV}/p_{HV}$ . Die Kompression ist gasartabhängig.

### Enddruck

Der Enddruck „ $p_{end}$ “ einer ausheizbaren Turbomolekular-Vakuumpumpe ist definiert durch das Verhältnis des Vorvakuumdruckes durch das Kompressionsverhältnis das in einer Prüfkammer 48 Stunden nach 24-stündigem Ausheizen der Messanordnung erreicht wird.

$$p_{end} = p_{VV}/K_0$$

Der maximal erreichbare Enddruck hängt u.a. von der Sauberkeit der Apparatur, der verwendeten Vorvakuumpumpe, den verwendeten Dichtungen am Hochvakuum-Flansch und den Ausheizbedingungen ab.

## TURBOVAC Baureihe

Die TURBOVAC-Pumpen sind Turbomolekular-Vakuumpumpen mit einer **mechanischen** Rotorlagerung, welche für den Druckbereich von  $10^{-1}$  mbar bis  $10^{-10}$  mbar ausgelegt sind. Das Saugvermögen für Luft reicht von 35 l/s (Einlassflanschdurchmesser = 40 mm) bis 925 l/s (Einlassflanschdurchmesser = 200 mm).

Neben einer Variante mit äußerst zuverlässigen Keramik-Kugellagern auf der Vorvakuum- und Hochvakuumseite bietet Leybold auch eine Reihe hybridgelagerter Turbomolekular-Vakuumpumpen an, die mit einem Keramik-Kugellager auf der Vorvakuumseite und einem Permanentmagnetlager auf der Hochvakuumseite ausgestattet sind (TURBOVAC i -Reihe).

Durch die kompakte Ausführung und die Einfachheit der Bedienung werden diese Pumpen-Baureihen in allen

Hochvakuum- und Ultra-Hochvakuum-Anwendungsgebieten eingesetzt. Insbesondere laufen die TURBOVAC-Pumpen sehr erfolgreich in der Massenspektroskopie, CD-, DVD- und Festplatten-Produktion, in der Herstellung großflächiger optischer Schichten in nicht-korrosiven Halbleiter-Produktionsprozessen und im Labor sowie Forschungs-Instituten.

Die wichtigsten Vorteile der TURBOVAC-Baureihe sind:

- Ölfreie Pumpen zur Erzeugung sauberer Hoch- und Ultra-Hochvakuum-Bedingungen
- Höchste Leistungsfähigkeit unabhängig von der Einbaulage
- Höchste Zuverlässigkeit
- Einfach in der Bedienung
- Kompakte Ausführung



TURBOVAC 350 iX

## TURBOVAC MAG-Baureihe

Die TURBOVAC MAG-Pumpen sind Turbomolekular-Vakuumpumpen mit einer **magnetischen** Rotor-Lagerung, welche für den Druckbereich von  $10^{-1}$  mbar bis  $10^{-10}$  mbar ausgelegt sind. Das Saugvermögen für Luft reicht von 300 l/s (Einlassflanschdurchmesser = 100 mm) bis 2000 l/s (Einlassflanschdurchmesser = 250 mm).

Die TURBOVAC MAG-Pumpen werden vor allem dort eingesetzt, wo geräusch- und vibrationsfreier Lauf, Kohlenwasserstofffreiheit und lange Wartungsintervalle erforderlich sind. Auch die Elektronenstrahl-Mikroskopie, die Analysetechnik, Forschung und Entwicklung, sowie Großflächen- und Flat Panel Display-Beschichtung sind wichtige Anwendungsgebiete für diese Pumpen.

Die wichtigsten Vorteile der TURBOVAC MAG-Baureihe sind:

- Kohlenwasserstofffreie Pumpen zur Erzeugung sauberer Hoch- und Ultra-Hochvakuum-Bedingungen
- Höchste Leistungsfähigkeit unabhängig von der Einbaulage
- Höchste Zuverlässigkeit
- Extrem geringe Vibrationen
- Lange Wartungsintervalle



TURBOVAC MAG 2200 iPL

## Einsatz von Turbomolekular-Vakuumpumpen in der Analysetechnik

Alle modernen Verfahren zur Gas-, Flüssigkeits- und Plasmaanalyse – wie z.B. GC-MS, LC-MS und ICP-MS – arbeiten in Verbindung mit Massenspektrometern und benötigen daher hinreichend gute Hochvakuum-Bedingungen. Auch bei Elektronen-Mikroskopen und einer Vielzahl von Geräten zur Oberflächenanalyse ist die Erzeugung von Hochvakuum zwingend erforderlich. Als ideale Hochvakuum-Pumpe hat sich in über 90% der Anwendungen die Turbomolekular-Vakuumpumpe erwiesen. Dank kohlenwasserstofffreiem Vakuum, einfachster Bedienung, kompaktem Design und nahezu wartungsfreiem Betrieb hat sie vor allem Diffusionspumpen oft verdrängt.



TURBOVAC 950 i

Auf Grund der jahrzehntelangen Erfahrung und Zusammenarbeit mit Forschungseinrichtungen und Herstellern von Analyse-Geräten hat Leybold seine Produkte kontinuierlich optimiert.

Mit der TURBOVAC Wide Range-Reihe ist eine Steigerung gelungen, der allen Anwendern in der Analysen-Technik flexibel einsetzbare und zuverlässige Produkte zur Verfügung stellt.

Dank des modularen Baukasten-Konzeptes kann der Anwender das Vakuumsystem genau auf seine Bedürfnisse ausrichten, die Komponenten optimal in seine Anlage integrieren, und damit die preisgünstigste Systemkonfiguration finden. Leybold hat darüber hinaus auf spezielle Kundenwünsche mit der Einführung der TURBOVAC Multi Inlet-Reihe noch einmal einen Quantensprung für die Analyseninstrumente erreicht.

Zwei oder mehrere Analysen-Kammern können gleichzeitig von einer Multi Inlet-Pumpe gepumpt werden. Diese Pumpen sind auf Saugvermögen und Gasdurchsatz getrimmt, um z.B. höhere Nachweisempfindlichkeiten von Analyse-Systemen, geringeren Platzbedarf und steigenden Probendurchsatz zu erzielen. Der Vorteil für die Kunden ist die hohe Kompaktheit des Vakuumsystems bei hoher Leistungsdichte, eine einfache Montage, stabile Vakuum-Verbindungen und gegenüber Nutzung diskreter Einzelpumpen deutlich geringere Investitionskosten für das Gesamt-System. Die Kartuschenlösung (Cartridge) erlaubt darüber hinaus ein innovatives kostengünstiges Design der Kundenanlage und im Servicefall einen einfachen Austausch der aktiven Einheit ohne aufwendige Montagearbeiten und Lecksuche.

Cartridge-Vorteile, die überzeugen:

- Höheres effektiveres Saugvermögen
- Keine Leitwertverluste
- Kompaktes Vakuumsystem
- Leichter Pumpenwechsel ohne Demontage der hochsensiblen Massenspektrometerkammern

Die Vorteile für den Kunden spiegeln sich in der Effizienz der Analysengeräte wieder:

- Steigerung der Nachweisempfindlichkeit
- Verkleinerung der Analysensysteme
- Erhöhung des Probendurchsatzes
- Reduzierung der Systemkosten
- Niedrigere Wartungskosten

In Kombination mit den Vorvakuum-pumpen wie z.B. SOGEVAC, TRIVAC, ECODRY plus oder SCROLL-VAC plus kann Leybold das optimale Vakuum-System für die wichtigsten Anwendungen in der Analysetechnik anbieten.



TURBOVAC i Multi Inlet

## Einsatz von Turbomolekular-Vakuumpumpen in der Beschichtungs-Technik oder anderen industriellen Anwendungen

Zahlreiche Beschichtungsprozesse wie die Großflächen-Beschichtung, das Aufbringen von Verschleisschutz- oder dekorativen Schichten, ebenso wie die Installation von industriellen Installationen wie Öfen erfordern Hochvakuum-Bedingungen. Nur so kann man eine hohe Uniformität und Haftung der aufgebrauchten Schichten sicherstellen oder Prozesskammern sind rein genug um eine gute Produktqualität zu garantieren.

Mit dem Abpumpen auf Drücke im Bereich von  $10^{-6}$  mbar werden störende Gas- und Wasserdampf-Moleküle aus der Prozess-Kammer entfernt. Der Prozessdruck bei Beschichtungs-

Anwendungen hängt vom Verfahren ab, beispielsweise erfordern Sputterprozesse Drücke von  $10^{-3}$  mbar und Aufdampfprozesse Drücke zwischen  $10^{-4}$  mbar und  $10^{-5}$  mbar.

Die Turbomolekular-Vakuumpumpe erfüllt die Anforderungen der Kunden nach kohlenwasserstofffreiem Vakuum, einfachster Bedienung, kompaktem und robustem Design und nahezu wartungsfreiem Betrieb in geradezu idealer Weise.

Leybold hat Pumpen mit Flansch-Durchmessern von Nennweite 40 mm bis 250 mm im Programm.

So ist für jede Anwendung die richtige Pumpe verfügbar.

## Einsatz von Turbomolekular-Vakuumpumpen in der Forschung und Entwicklung

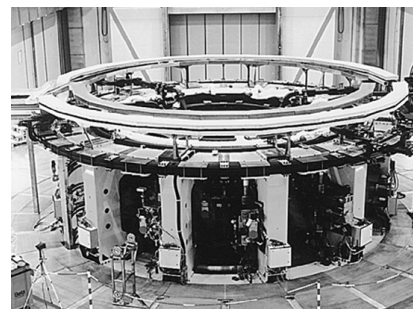
Bei vielen Anwendungen, bei denen neue Ideen in technische Prozesse überführt werden sollen, bildet die Vakuumtechnik eine Grundvoraussetzung um diese Prozesse überhaupt realisieren zu können.

In der Forschung und Entwicklung werden alle Arten von Leybold Turbomolekular-Vakuumpumpen eingesetzt.

Da sich die Einsatzanforderungen je nach Anforderung z.B. bei der universitären Grundlagenforschung, in der industriellen Entwicklung oder Forschung in Großlabors deutlich unterscheiden, kann aus dem umfangreichen Angebot die richtige Komponente ausgewählt oder das passende System zusammengestellt werden.



Beschichtung von Architekturglas



Fusionstechnologie





# Applikation für TURBOVAC-Pumpen

Applikation	Pumpen							
	TURBOVAC 90/250/350/450/850/950 i	TURBOVAC 90/250/350/450/850/950 i	TURBOVAC i Multi Inlet	TURBOVAC SL 80	MAG W 300/400/600/700 iX	MAG W 1300/1600/600/700 iP	MAG 1601/2201 iPL	MAG W 300/400/600/700 P
<b>Analytische Messgeräte</b>								
Lecksuche	■		■	■	■			■
Massenspektrometer	■		■	■	■	■		■
Gas-Chromatographie (GC-MS)	■		■	■	■	■		■
Flüssigkeits-Chromatographie(LC-MS)	■		■	■	■	■		■
Quadrupol-Laufzeit (Q-TOF)	■		■		■	■		■
Matrixunterstützte Laser-Desorptions-Laufzeit (MALDI-TOF)	■		■		■	■		■
Induktive gekoppelte Plasma-Massenspektroskopie (ICP-MS)	■		■		■	■		■
Elektronenstrahl-Mikroskopie	■	■		■	■	■		■
<b>Beschichtung</b>								
Flach-Displays					■	■	■	■
Optische Schichten	■	■			■	■	■	■
Großflächen-Beschichtung						■	■	
Dekorative Schichten	■					■	■	
Metallisierung	■					■	■	
Verschleiß-Schutz	■					■	■	
Metallurgie						■	■	
Wärmebehandlung						■	■	
Entgasen						■	■	
Ofenbau	■					■	■	
Elektronenstrahl-Schweißen						■	■	
<b>F &amp; E (Forschung und Entwicklung)</b>								
Oberflächen-Analyse	■			■	■	■		■
UHV- / XHV-Systeme	■	■		■	■	■		■
Teilchen-Beschleuniger					■	■		■
Fusions-Experimente					■	■		■
Weltraum-Simulation					■	■		■
<b>Halbleiter-Industrie</b>								
Schleusen- und Transfer-Kammern	■	■		■	■	■	■	■
PVD	■				■	■	■	■
Ionen-Implantation					■			■



# Zubehör für TURBOVAC-Pumpen

Pumpen	Zubehör							
	TURBOVAC 90/250/350/450/850/950 i	TURBOVAC 90/250/350/450/850/950 i	TURBOVAC i Multi Inlet	TURBOVAC SL 80	MAG W 300/400/600/700 IP	MAG W 1300/1600/1700/2200 IP(L)	MAG W 1601/2201 IP(L)	MAG W 300/400/600/700 P
<b>Zubehör</b>								
Integrierter Frequenzwandler	■	■	■		■	■	■	
Externer Frequenzwandler und Netzteil				■				■
24VDC Display Einheit TURBO.CONTROL i	■	■						
Pumpensteuereinheit mit Netzteil TURBO.CONTROL 300	■	■						
Netzteil	■	■	■	■	■			
Befestigungssatz	■	■	■					
Splitterschutz	■	■	■	■	■	■	■	■
Schwingungsdämpfer	■	■	■	■	■			■
Luftkühlung	■	■	■	■	■			■
Wasserkühlung	■	■	■	■	■			■
Flanschheizung für CF Flansche	■	■	■	■	■			■
Belüftungsventil	■	■	■	■	■			■
Sperrgasventil	■	■	■	■	■	■	■	■
Sperrgas- und Belüftungsventil				■		■	■	
Stromausfallfluter	■	■	■	■	■	■	■	■
Elektronisches Bremsmodul					■			■
Relais Box	■	■	■					
Zubehör für Serielle Schnittstellen	■	■	■	■	■	■	■	■
Regelungs- und Steuerungs-Software für TURBOVAC	■	■	■	■	■	■	■	■

# Allgemeine Informationen zu TURBOVAC i / iX-Pumpen

## Turbomolekular-Vakuumpumpen mit Hybrid Rotorlagerung (mechanisch/magnetisch)

### TURBOVAC i / iX

Die TURBOVAC i / iX Serie ist eine modular aufgebaute Reihe von Turbomolekular-Vakuumpumpen, welche mit der integrierten Antriebselektronik (Frequenzwandler) eine Einheit bildet.

Bei der Entwicklung der TURBOVAC i / iX wurde im Hinblick auf die maximal erreichbare Pumpleistung im Verhältnis zur Einbaugröße großen Wert gelegt.

Das speziell entwickelte Rotor/Stator-design garantiert ausgezeichnete Leistungsdaten im Hinblick auf Saugvermögen, Gasdurchsatz und Kompression, auch für leichte Gase.

Bei allen Pumpen besteht die Lagerung aus einem verschleißfreien Permanentmagnetlager auf der Hochvakuumseite und einem lebensdauer geschmierten, ölfreien Keramik-Kugellager auf der Vorvakuumseite. Dadurch entfallen die üblicherweise notwendigen Regelwartungen durch Ölwechsel. Das Keramik-Kugellager ist bei Bedarf vor Ort austauschbar.

Die Pumpen haben serienmäßig eine Belüftungs- und Sperrgas-Einrichtung zum direkten Anschluss von Belüftungs-, Sperrgasventil oder Sperrgasdrossel an die Pumpe.

Aufgrund von vielfältigen Variationsmöglichkeiten (Elektronik, Pumpstufendesign, Gehäuse und Zubehörprogramm) lässt sich die TURBOVAC i / iX Serie flexibel auf fast alle Applikationen anpassen.

So enthält die TURBOVAC iX gegenüber der TURBOVAC i eine integrierte Vakuumsystem-Steuereinheit, welche die Ansteuerung von Zubehörkomponenten wie Druckmessgerät, Ventilen, Lüftern und Vorpumpen übernimmt. Zahlreiche optional verfügbare Kommunikationsschnittstellen vereinfachen zudem die Integration in Ihre Anlage. Das Pumpstufendesign (Rotor, Stator und Holweckstufe) lässt sich spezifisch im Hinblick auf die jeweiligen Prozessanforderungen auswählen und bietet Varianten für höchstmöglichen Gasdurchsatz, Saugvermögen und / oder Kompression in Ein- oder Mehrkammersystemen. Ebenfalls umfangreich ist das Angebot an Gehäuse- und Flanschvarianten mit flexibel auf die Einbauvoraussetzungen anpassbaren Vakuuman-schlüssen. Komplettiert wird die neue TURBOVAC i / iX Serie durch ein umfangreiches Zubehörprogramm, welches den Einsatzbereich der Pumpen erweitert.

### Vorteile für den Anwender

- Hohe Pumpleistung bei gleichzeitig kompakter Baugröße
- Kostengünstiges Preis-Leistungs-Verhältnis
- Betriebssicheres, wartungsfreies Lagerkonzept ohne Ölschmierung
- Durch das modular aufgebaute Gesamtkonzept individuell anpassbar an die jeweiligen Gegebenheiten und Anforderungen
- Verschiedene Gehäuse und Flanschoptionen verfügbar
- Einfacher und leicht adaptierbarer Einbau, beliebige Betriebslage
- Durch die zahlreichen Schnittstellenoptionen einfache Prozessintegrierbarkeit
- Flexible Zubehöroptionen (Spannungsversorgung, Kühlung, Heizung, Belüftung, Montage etc.)

### Übersicht über die Varianten

#### Elektronikvarianten

Alle Pumpen verfügen über eine integrierte Antriebselektronik mit 24/48 V oder 48 V Spannungsversorgung, welche die Antriebsleistung regelt und alle Pumpenfunktionen überwacht.

Die individuellen Anforderungen in Bezug auf die Kommunikationsschnittstellen und den Funktionsumfang der Ansteuerungsmöglichkeiten von Zubehörkomponenten können über verschiedene Elektronikvarianten abgedeckt werden.



Links: **TURBOVAC i** mit Standard-Schnittstelle

Mitte: **TURBOVAC i** mit Anybus-Schnittstellenerweiterung

Rechts: **TURBOVAC iX** mit integrierter Vakuumsystem-Steuereinheit und Anybus-Schnittstellenerweiterung

## Elektronikvarianten

### TURBOVAC i (Standard)

Kostengünstige Lösung ausgestattet mit Basisfunktionen und Schnittstellen.

- Interner 24/48 V DC oder 48 V Frequenzwandler
- Status LEDs
- Zubehöranschluss für bis zu zwei ansteuerbare Zubehörteile
- Benutzerfreundliche Schnittstellen (USB, RS 485, 15-pin DIG I/O)



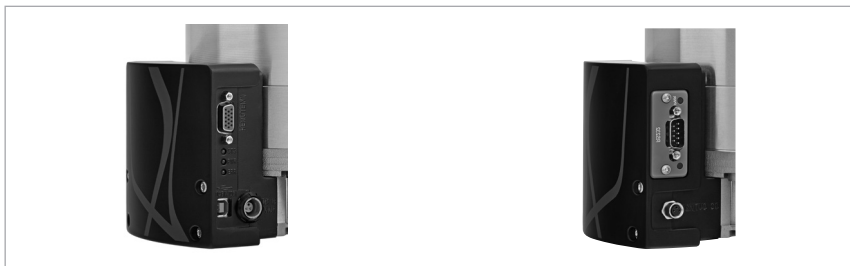
Standardschnittstellen USB, RS 485 und 15-pin DIG I/O für TURBOVAC i

### TURBOVAC i

(Anybus Schnittstellenerweiterung)

Merkmale wie TURBOVAC i, zusätzlich:

- Benutzerfreundliche Schnittstellen (USB, 15-pin DIG I/O) und Anybus-Schnittstelle anstelle der RS 485 für weitere Schnittstellenoptionen: RS 232, Profibus, ProfiNET, EtherCAT und Ethernet/IP (weitere auf Anfrage)
- TURBOVAC 850 i und 950 i auch als IP 54 Versionen erhältlich



Anybus-Schnittstellenerweiterung für TURBOVAC i

### TURBOVAC iX

(Vakuumsystem-Steuereinheit)

Mit integrierter Vakuumsystem-Steuereinheit und Anybus-Schnittstellenerweiterung

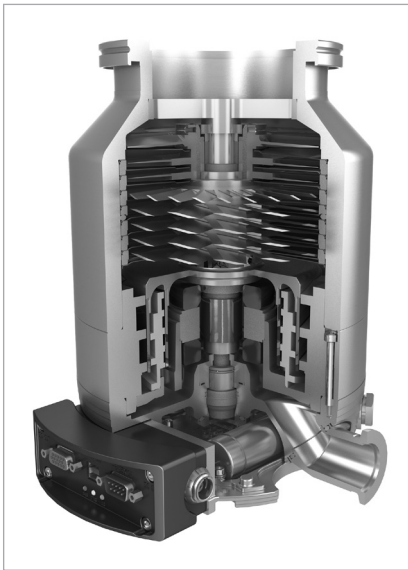
Merkmale wie TURBOVAC i (Anybus Schnittstellenerweiterung), zusätzlich:

- 3 Ausgänge zur Steuerung von Vakuumpumpenzubehör
- 1 Vakuummessröhrenanschluss zur Versorgung und Datenaufzeichnung sowie die Nutzung der Druckdaten für die Pumpstandsteuerung
- Flexibel programmierbare Software zur kundenspezifischen Konfiguration der Steueranschlüsse



Integrierte Vakuumsystem-Steuereinheit der TURBOVAC iX

## Leistungsvarianten



### TURBOVAC i / iX

Die Standardvariante für HV / UHV Anwendungen und kompakte Pumpsystemlösungen. Sie liefert aufgrund der zusätzlichen Holweck-Kompressionsstufe hohes Saugvermögen und hohe Kompression speziell für leichte Gase und eignet sich aufgrund der hohen Vorvakuumbeständigkeit für den Betrieb mit Membran- oder Scroll-Vorvakuumumpfen.

### Gehäuse- und Flanschvarianten

Die optimierte Rotorgeometrie ist speziell auf die industriellen Standardgrößen angepasst worden um ein Maximum an Pumpleistung zu erzielen. Die Gehäuse sind in ISO-K und CF verfügbar. Auf Anfrage sind zudem die Standardgehäuse mit einer Zusatzeinlassstufe erhältlich.

### Flexibilität

Der Vorvakuumanschluss für die Pumpgrößen TURBOVAC 90 i / iX - TURBOVAC 90 i / iX ist drehbar und dadurch ist der flexible Einbau in bestehende Anlagen unter optimaler Ausnutzung des zur Verfügung stehenden Raumes gestattet. Zudem lässt sich der Einbauraum durch ein per Kabel absetzbares Schnittstellenmodul reduzieren.



### TURBOVAC i Multi-Inlet

Die Variante mit speziellem Rotordesign und zwei oder mehreren Einlässen als effiziente und kompakte Vakuumlösung für Mehrkammersysteme. Sie ermöglicht ein hohes Maß an Systemintegration und überzeugt im Vergleich zu Systemen mit diskreten Turbomolekularpumpen mit einem geringeren Gewicht und Platzbedarf sowie einer höheren Zuverlässigkeit des gesamten Vakuumsystems durch die Verwendung von weniger Komponenten als in Vergleichssystemen mit diskreten Turbopumpen.

Multiple Einlassstufen sind durch die **TURBOVAC i Multi-Inlet** realisierbar. Hier werden zusätzlich zur speziellen Kartuschenlösung, die einen einfachen Austausch im Feld ermöglicht, auch kundenspezifische Gehäuse- und Kammerlösungen angeboten, um ein höchstmögliches Maß an Systemintegration zu bieten.



Links: TURBOVAC i mit radialem Vorvakuumflansch  
Rechts: TURBOVAC i mit axialem Vorvakuumflansch

## Zubehör für TURBOVAC i / iX

### Netzteil TURBO.POWER integra

- Anschlussfertiges Netzteil zur Montage unterhalb der Pumpe, 100-240 V
- nur für TURBOVAC 90 - 450 / iX
- Inklusive kurzer Anschlussleitung zur Pumpe
- Auch als Tischgerät verwendbar (TURBOVAC 90 - 450) mit optionaler Erweiterungsanschlussleitung (1, 3, 5 m)
- Benötigt länderspezifisches Netzkabel (EU, US, UK ...)



### Power Supply

#### TURBO.POWER 800

- Plug-and-play Stromversorgung zum Anschluss an die Pumpenseite, 100-240 V
- nur für TURBOVAC 850 / 950 i / iX



### 24VDC Display Einheit

#### TURBO.CONTROL i

- Ansteuerung und Überwachung einer TURBOVAC i / iX Pumpe
- Die 24 V DC Anschlussspannung erfolgt über ein Stecker-Netzteil mit Rundstecker (24 V DC – 1,5 A – 36 W)
- Kann in ein Rack installiert oder in einem Tischgehäuse montiert werden
- Verfügt über zwei Kommunikationskanäle (RS485 & USB) zur Pumpensteuerung und zwei Schnittstellen

für Messröhren. Ein Ethernet Port gibt die Möglichkeit einen Webserver zur Pumpensteuerung und Überwachung auf einem externen PC laufen zu lassen und durch den TURBOCONTROL i geloggte Daten auszulesen

- Benötigt Stecker-Netzteil 24 V/DC und Standardkabel für die Kommunikation
- Folgende Messröhren können angeschlossen werden:  
PTR90, PTR90N, TTR91R, TTR91N, TTR101

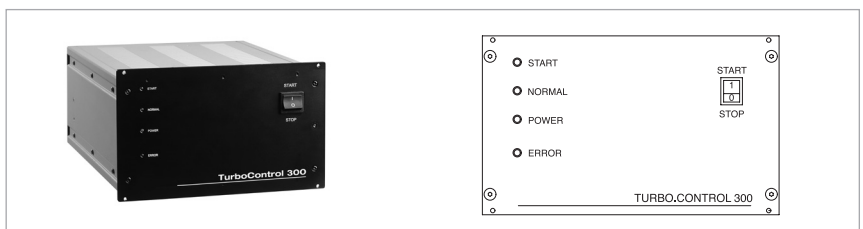


### Pumpensteereinheit mit Netzteil

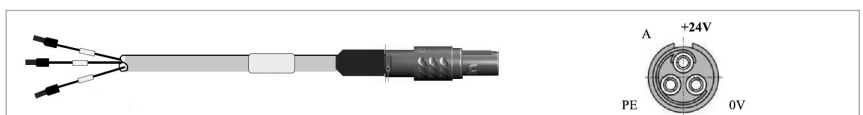
#### TURBO.CONTROL 300

##### für TURBOVAC 90 - 450 i / iX

- Steuereinheit und Netzteil für den Rackeinbau
- Mit Ein-/Ausschalter für die Turbomolekularpumpe
- Status LED's und Status Relays zur Überwachung der Pumpe
- Fernbedienung über Schnittstelle möglich
- Benötigt Verbindungskabel zur Pumpe (1, 3, 5 m) und länderspezifisches Netzkabel (EU, US, UK ...)



### Verbindungsleitungen zur Pumpe mit offenen Enden für kundenspezifische Netzteile



### Relaisbox

Die Relaisbox ermöglicht es, über den 24 V DC-Ausgang der TURBOVAC i einen mit Netzspannung betriebenen Verbraucher zu steuern, z.B. eine Vorvakuumpumpe. Netzspannung und Verbraucher werden mit Kaltgerätekabeln angeschlossen, die Steuerspannung mit M 8-Stecker.

- inklusive Anschlussleitung mit M 8-Stecker, 2 m lang



### DC-Pumpenstecker für TURBOVAC 90 - 450 i

für Kundenadaptierung der Versorgungsspannung.

- 24/48 V DC-In Stecker TURBOVAC i



### Radialluftkühler

für den seitlichen Anbau an die Pumpe, inklusive Anschlussstecker

- Flexible Positionierung



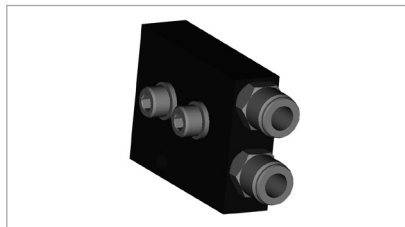
### Axialluftkühler für TURBOVAC 90 - 450 i

für den Anbau unterhalb der Pumpe, inklusive Anschlussstecker



### Wasserkühlung

für den flexiblen Anbau an die Pumpe (notwendig beim Ausheizen der Turbomolekular-Vakuumpumpe)



### Heizmanschette

zum Ausheizen der Pumpe

- Ausheiztemperatur 100 °C
- Benötigt länderspezifisches Netzkabel (EU, US, UK ...)
- Mit optionaler Relaisbox und Zubehörkabel ist eine automatische Regelung über die TURBOVAC i / iX Elektronik möglich



### Zubehörventile

- Spannungsversorgung 24 V DC
- G 1/8" Eingangs- (Innengewinde) und Ausgangs- (Außengewinde) Anschluss
- inklusive O-Ring und Verbindungskabel mit M 8-Stecker für den Anschluss an den TURBOVAC i / iX Zubehöreingang

### Belüftungsventil (zum Anschluss an den Belüftungsanschluss)

zum Belüften der Turbomolekular-Vakuumpumpe

- Das Ventil ist stromlos geschlossen

### Stromausfallfluter (zum Anschluss an den Belüftungsanschluss)

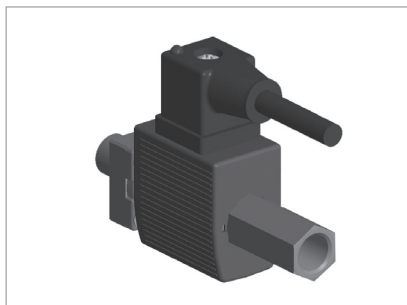
zum Belüften der Turbomolekular-Vakuumpumpe

- Das Ventil ist stromlos offen

### Sperrgasventil (zum Anschluss an den Sperrgasanschluss der Turbomolekular-Pumpe)

zur Regulierung der Sperrgasmenge

- 24 sccm
- Das Ventil ist stromlos geschlossen



### Sperrgasdrossel

zur passiven Regulierung der Sperrgasmenge

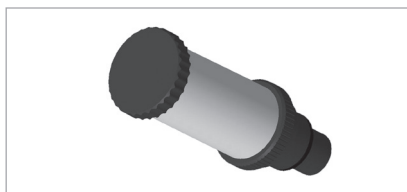
- G1/8" Eingangs- (Innengewinde) und Ausgangs- (Außengewinde) Anschluss
- Sperrgasdrossel 24 sccm



### Luftfilter

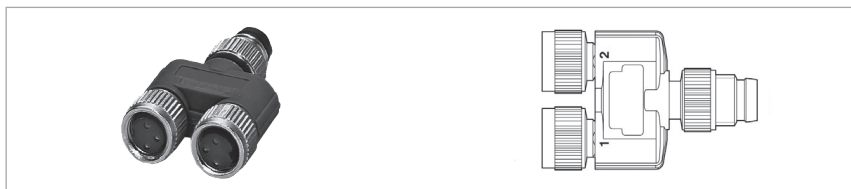
zum Anschluss an die Ventile oder Drosseln

- Verhindert die Verschmutzung und das Verstopfen von Ventilen und Drosseln
- G1/8"



### Y-Verteiler

- Erweitert den M 8-Zubehöran-schluss der TURBOVAC i um einen weiteren Anschluss, um parallel 2 Zubehörgeräte anzusteuern. Beide Zubehörgeräte werden dabei synchron geschaltet

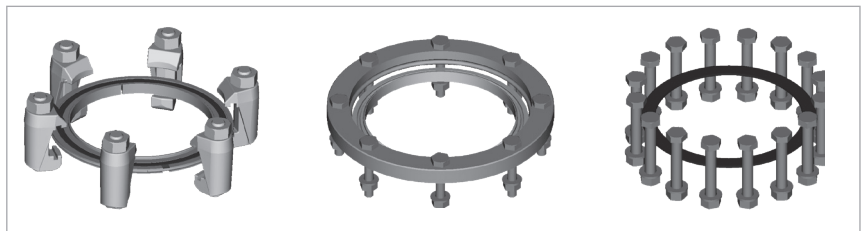




## Montage- und Befestigungszubehör

### Befestigungssatz zur sicheren Montage der Pumpe

Die Befestigungssätze enthalten:  
ISO-K-Kit (63, 100, 160 und 200):  
Zentrierringe und Klammern  
ISO-F-Kit (63, 100, 160 und 200):  
Überwurfflansch, Außenring,  
Schrauben und Muttern  
CF-Kit (63, 100, 160 und 200):  
2 Kupferdichtungen, Schrauben,  
Muttern und Unterlegscheiben



Befestigungssätze (links ISO-KF, mitte ISO-F, rechts CF)

### Zentrierring mit Splitterschutz (DN 63, 100, 160 und 200 ISO-K/F)

### Zentrierring mit Schutzgitter DN 63, 100, 160 und 200 ISO-K/F)



### Splitterschutz (DN 63, 100, 160 und 200 ISO-K/F)

### Schutzgitter (DN 63, 100, 160 und 200 ISO-K/F)

Zum Schutz der Pumpe vor eindringenden Gegenständen.

Schutzgitter Maschenweite 3,2 mm  
Splitterschutz Maschenweite 0,8 mm

Hinweis:

Schutzgitter und Splitterschutz bei ISO-K/F integriert im Zentrierring

### Vibrationsdämpfer (DN 100/160 ISO-K und 100/160 CF)

Vermindert mögliche Schwingungsübertragungen von der Pumpe auf sensible Instrumente oder Apparaturen.





## Software LEYASSIST \*

Software-Plattform zur intuitiven Steuerung, Konfiguration und Überwachung von Leybold-Vakuumprodukten und intelligenten Systemen über USB oder serielle RS232 / RS485-zu-USB-Schnittstellen.

Wir entwickeln LeyAssist kontinuierlich weiter, um auf die Bedürfnisse unserer Kunden zu reagieren und die Unterstützung der gesamten Palette intelligenter Leybold-Produkte im Laufe der Zeit zu erweitern.

### Funktionen

- Automatische Verbindung zu Leybold Vakuum-Produkten
- Produkte konfigurieren und steuern
- Überprüfung des Alarmwarnstatus und Fehlerbehebung
- Einfache Konfiguration von intelligenten Pumpensystemen um lokale Hub-Produkte wie TURBOVAC i / iX
- Ermöglichung von Plug & Play

\* als kostenloser Download auf unserer Website verfügbar



# Produkte

TURBOVAC  
mit Hybrid Rotor-Lagerung (mag./mech.)

mit integriertem Frequenzwandler

TURBOVAC 90 i, 250 i, 350 i, 450 i, 850 i und 950 i



TURBOVAC i Familie

mit integriertem Frequenzwandler und  
integrierter Vakuumsystem-Steereinheit

TURBOVAC 90 iX, 250 iX, 350 iX, 450 iX, 850 iX  
und 950 iX



TURBOVAC iX Familie

## Typische Anwendungen

- Analytische Technologien/Forschung und Entwicklung
  - Massenspektrometer
  - Elektronenmikroskope
  - Oberflächenanalyse
  - Röntgenanalyse
  - Teilchenbeschleuniger und Synchrotrone
  - Laborbeschichtungssysteme
  - Molekularstrahlepitaxie
  - UHV-Systeme
- Biowissenschaften
  - Protonentherapie
  - Gammasterilisation
  - Herstellung hochqualitativer Implantate
- Industrie- und Beschichtungsanwendungen
  - Physikalische Gasphasenabscheidung (PVD)
  - Optische Beschichtungen
  - CD-/DVD-/Blu-Ray-Herstellung
  - Dünnschicht-Technologien, Photovoltaik
  - Verschleißschutz
  - Wärmebehandlung
  - Elektronenstrahlschweißeinrichtungen
- Schleusenkammern, Transferkammern und Handhabungssysteme
- Isoliervakuum und Lecksuche

## Technische Merkmale

### TURBOVAC i

- Integrierte elektronische Antriebseinheit mit 24/48 V Gleichspannungsversorgung
- Die beste Pumpe ihrer Saugvermögens- und Kompressionsklasse insbesondere für leichte Gase
- Hohe Flexibilität der Vakuumschlusskonstruktion
- Installation in beliebiger Orientierung
- Übertreffende Zuverlässigkeit aufgrund der innovativen Pumpen- und Lagerkonstruktion
- Wartungsfreie hybrid-mechanische Turbomolekularpumpe ohne Ölwechselnotwendigkeit
- Möglichkeit der Vor-Ort-Wartung (Lageraustausch) zur Reduzierung von Wartungskosten und -zeit
- Vielzahl von Schnittstellenoptionen (USB, RS 485 und 15-pol. digitale I/O als Standard)
- Optimiertes Größen-Leistungsverhältnis auf Typ 100, 160 und 200 Flanschen
- Flexible Zubehörprogrammoptionen; nach Anschluss sofort betriebsbereit
- Flexibilität zur Anpassung an unterschiedliche Prozesse und Anwendungsanforderungen

### TURBOVAC iX

- Die gleichen technischen Merkmale wie TURBOVAC i
- Integrierte Vakuumsystemsteuerung mit flexiblen Schnittstellen und mehreren Zubehöranschlüssen zur Steuerung von Kühlgeräten, Ventilen, Messgeräten und Vorvakuum-pumpen etc.

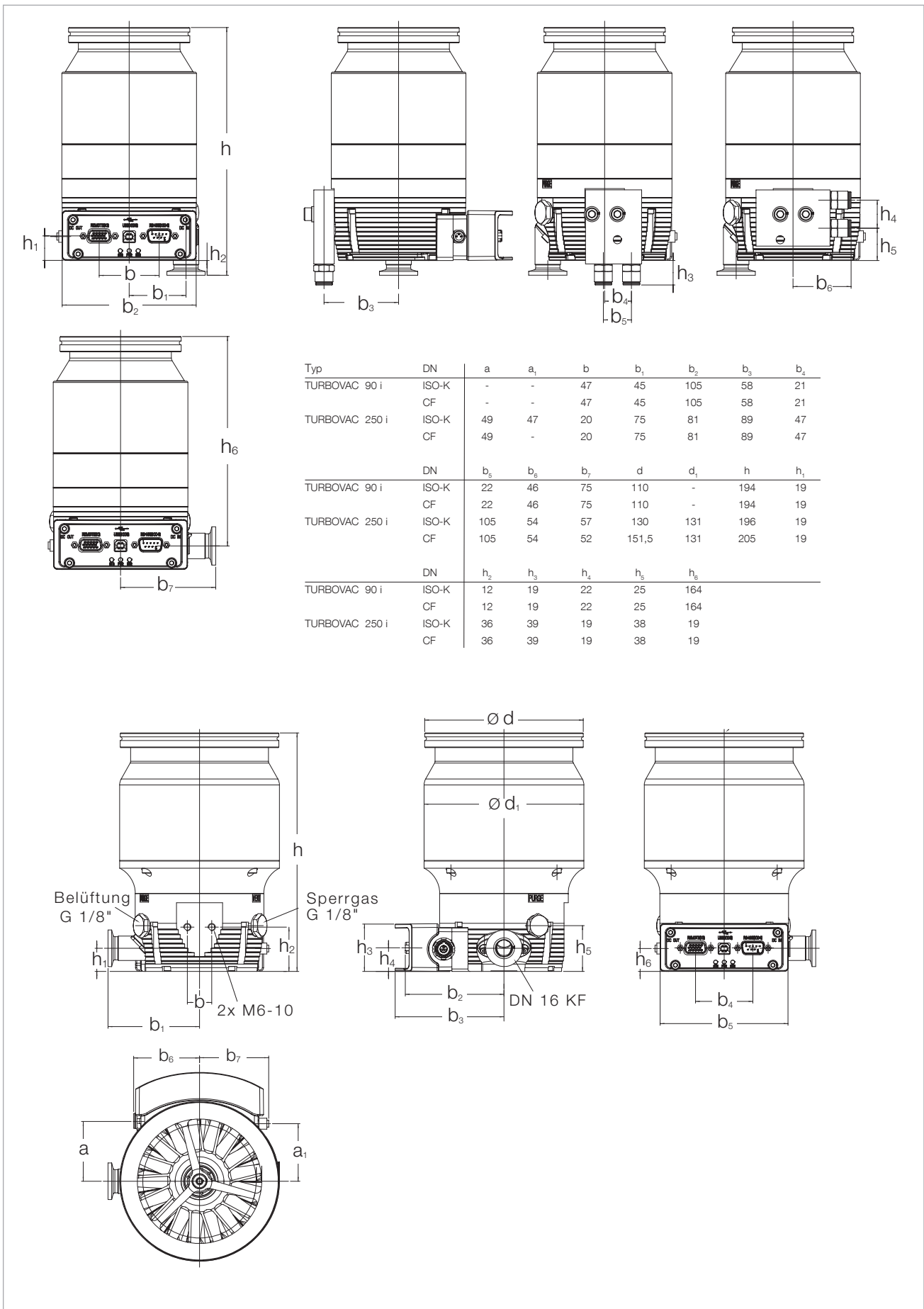
## Vorteile für den Anwender

### TURBOVAC i

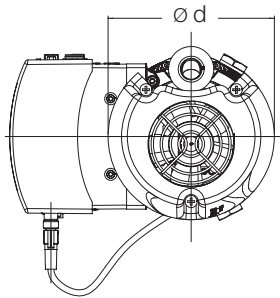
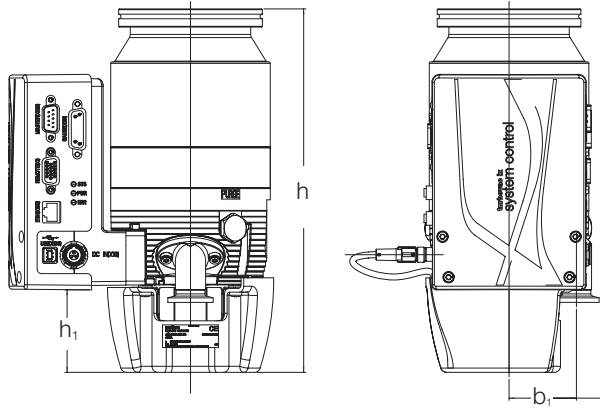
- Beste Leistungsfähigkeit und Funktionalität für ihr Geld
- Maximale Benutzerflexibilität für einfache Systemintegration, Betrieb und Steuerung
- Höchste Produktivität und Systemverfügbarkeit bei niedrigsten Betriebskosten
- Verbesserte Auspumpzeiten und Enddrücke
- Hervorragende Pumpleistung bei leichten Gasen
- Verringerung/Verkleinerung des Vakuumsystems hinsichtlich Kosten und Abmessungen (Einsatz kleinerer Vorvakuum-pumpen)

### TURBOVAC iX

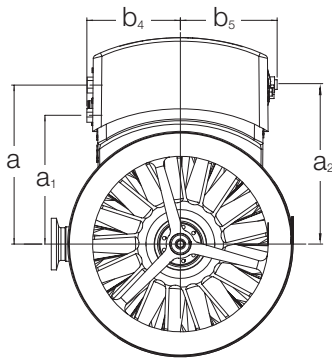
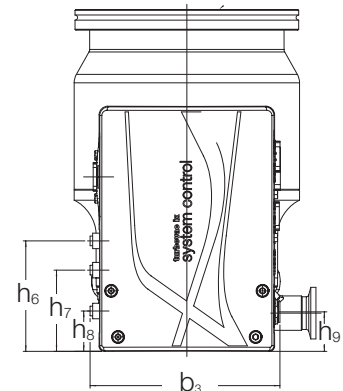
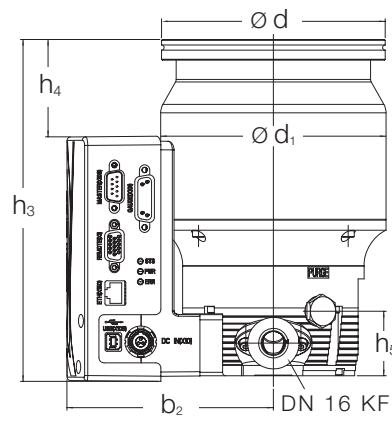
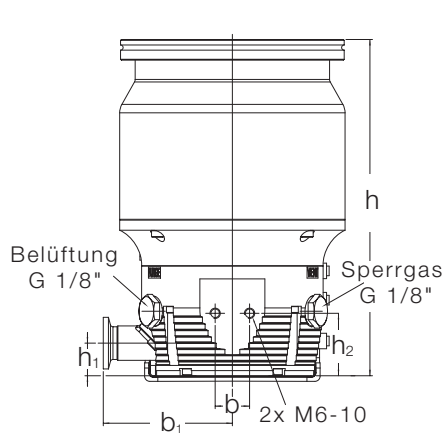
- Die gleichen Vorteile wie TURBOVAC i
- Pumpsystemsteuerung nach Anschluss sofort betriebsbereit
- Keine Extrakosten für separate Pumpsystemsteuerungen und Verkabelung



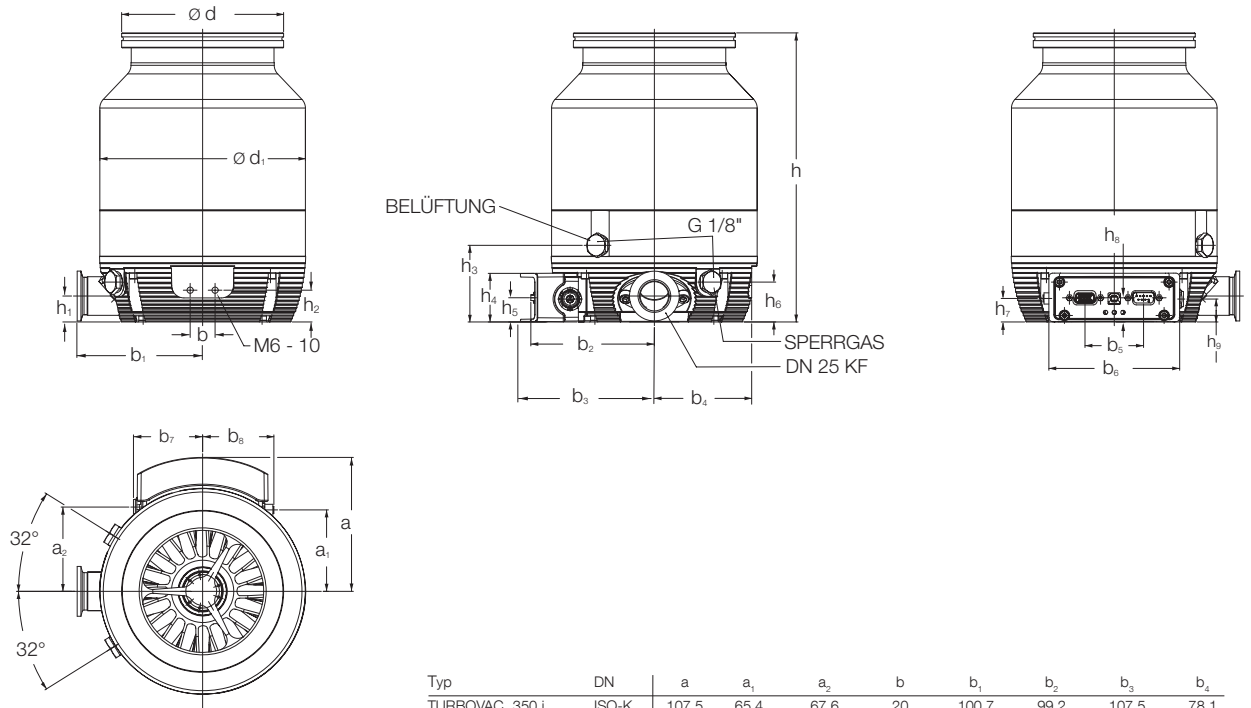
Maßzeichnung zu den TURBOVAC-Pumpen, 90 i oben und 250 i unten (Maße in mm)



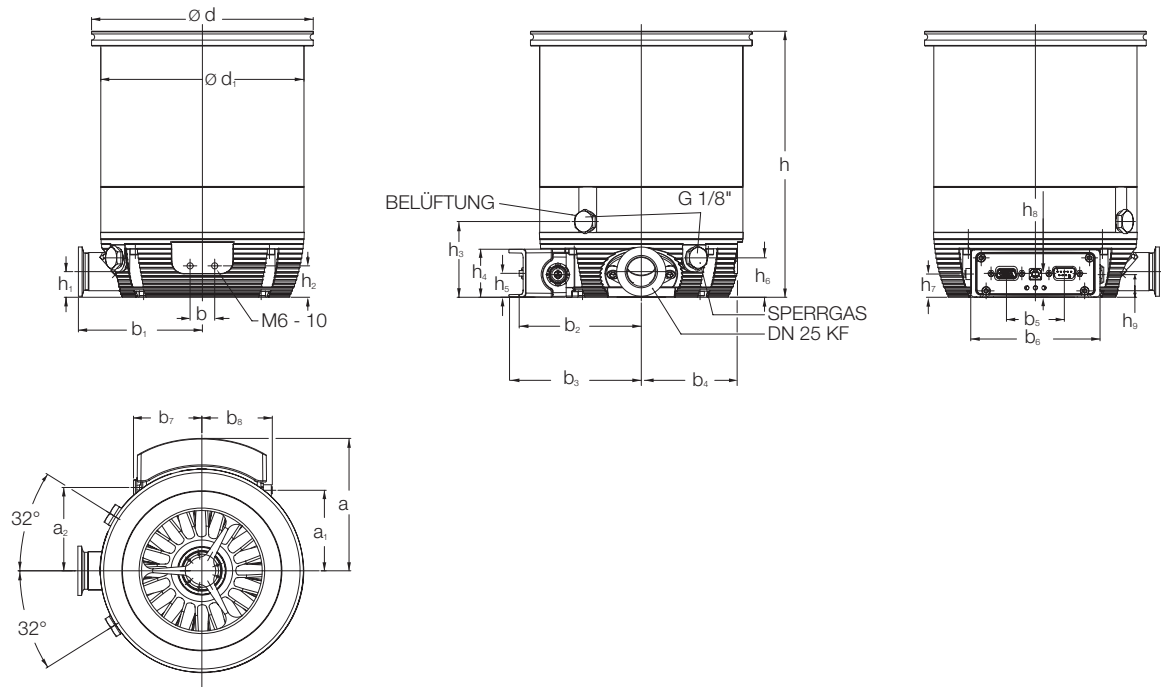
Typ	DN	a	a <sub>1</sub>	a <sub>2</sub>	b	b <sub>1</sub>	b <sub>2</sub>	b <sub>3</sub>	
TURBOVAC 90 IX	ISO-K	-	-	-	-	45	-	-	
	CF	-	-	-	-	45	-	-	
TURBOVAC 250 IX	ISO-K	92	75	93	20	75	120	110	
	CF	92	75	93	20	75	120	110	
		DN	d	d <sub>1</sub>	h	h <sub>1</sub>	h <sub>2</sub>	h <sub>3</sub>	h <sub>4</sub>
TURBOVAC 90 IX	ISO-K	110	-	240	55	-	-	-	-
	CF	110	-	240	55	-	-	-	-
TURBOVAC 250 IX	ISO-K	130	131	196	19	36	199	57	
	CF	151,5	131	205	19	36	208	66	
		DN	h <sub>5</sub>	h <sub>6</sub>	h <sub>7</sub>	h <sub>8</sub>	h <sub>9</sub>		
TURBOVAC 90 IX	ISO-K	-	-	-	-	-	-		
	CF	-	-	-	-	-	-		
TURBOVAC 250 IX	ISO-K	38	64	47	23	23			
	CF	38	64	47	23	23			



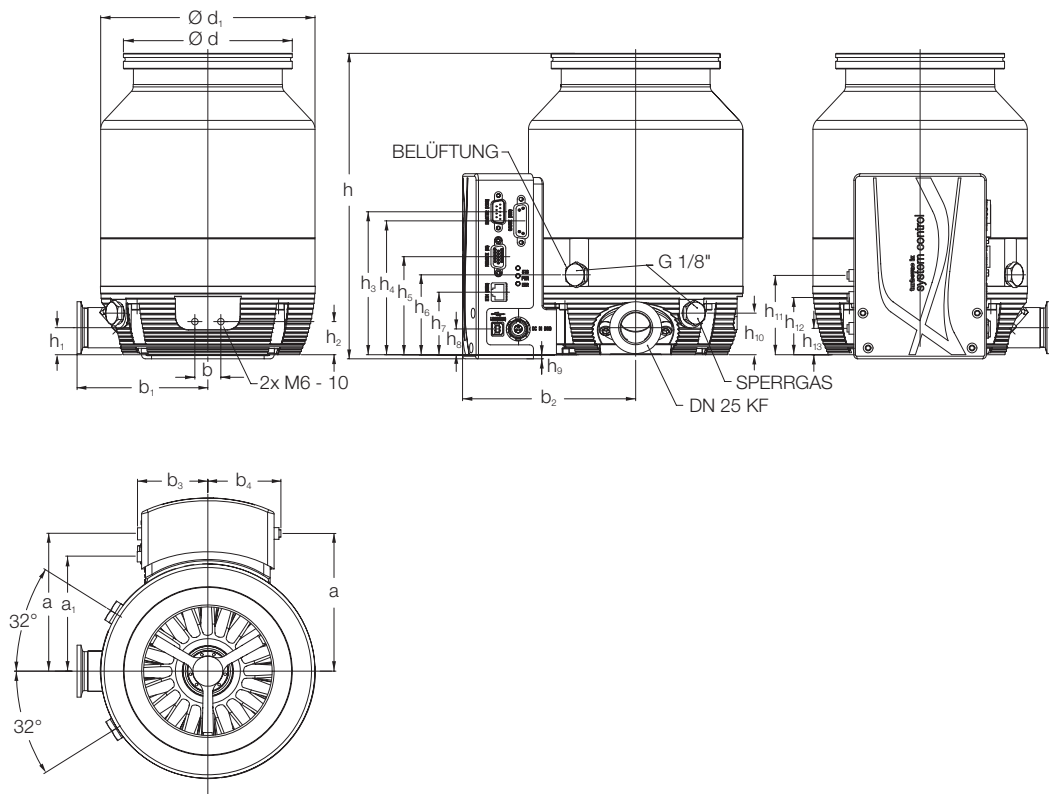
Maßzeichnung zu den TURBOVAC-Pumpen, 90 IX oben und 250 IX unten (Maße in mm)



Typ	DN	a	a <sub>1</sub>	a <sub>2</sub>	b	b <sub>1</sub>	b <sub>2</sub>	b <sub>3</sub>	b <sub>4</sub>
TURBOVAC 350 i	ISO-K	107,5	65,4	67,6	20	100,7	99,2	107,5	78,1
	CF	107,5	65,4	67,6	20	100,7	99,2	107,5	78,1
TURBOVAC 450 i	ISO-K	107,5	65,4	67,6	20	100,7	99,2	107,5	78,1
	CF	107,5	65,4	67,6	20	100,7	99,2	107,5	78,1
	DN	b <sub>5</sub>	b <sub>6</sub>	b <sub>7</sub>	b <sub>8</sub>	d	d <sub>1</sub>	h	h <sub>1</sub>
TURBOVAC 350 i	ISO-K	47	105	55,5	57,2	130	165	232	20,8
	CF	47	105	55,5	57,2	180	165	245	20,8
TURBOVAC 450 i	ISO-K	47	105	55,5	57,2	130	165	216	20,8
	CF	47	105	55,5	57,2	180	165	222	20,8
	DN	h <sub>2</sub>	h <sub>3</sub>	h <sub>4</sub>	h <sub>5</sub>	h <sub>6</sub>	h <sub>7</sub>	h <sub>8</sub>	h <sub>9</sub>
TURBOVAC 350 i	ISO-K	25,5	61,5	39	19,4	32	19	18,8	18,4
	CF	25,5	61,5	39	19,4	32	19	18,8	18,4
TURBOVAC 450 i	ISO-K	25,5	61,5	39	19,4	32	19	18,8	18,4
	CF	25,5	61,5	39	19,4	32	19	18,8	18,4



Maßzeichnung zu den TURBOVAC-Pumpen, 350 i oben und 450 i unten (Maße in mm)



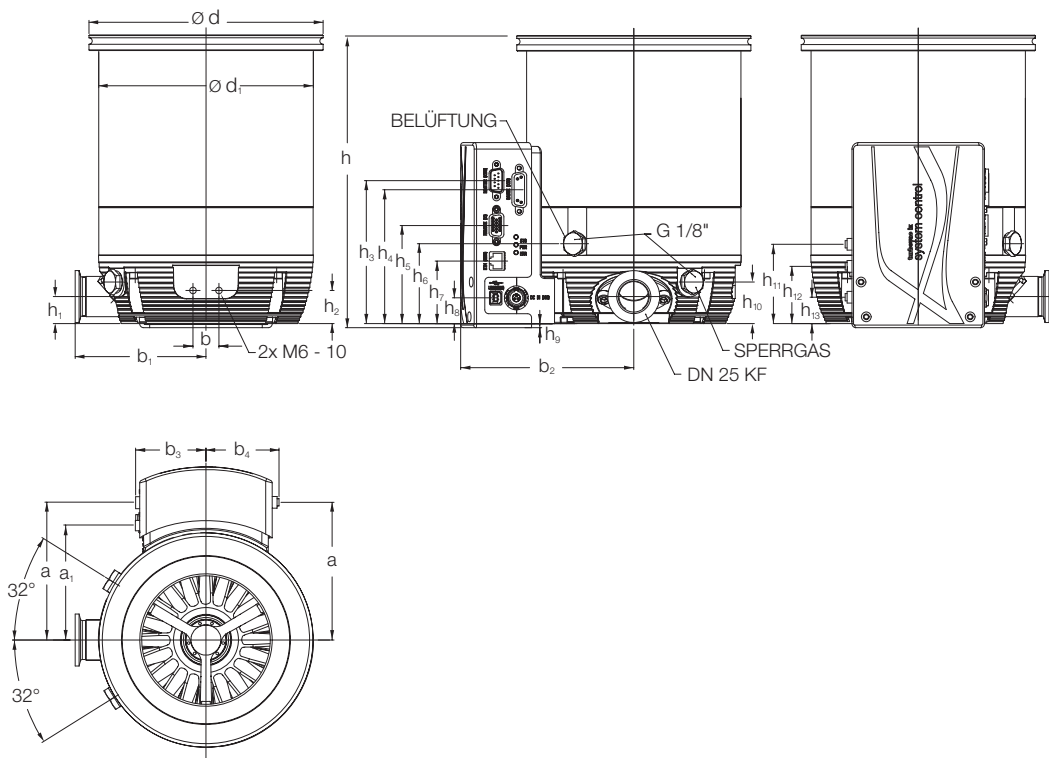
Typ	DN	a	$a_1$	b	$b_1$	$b_2$	$b_3$	$b_4$
TURBOVAC 350 IX	ISO-K	111	94	20	101	138	54	56
	CF	111	94	20	101	138	54	56
TURBOVAC 450 IX	ISO-K	111	94	20	101	138	54	56
	CF	111	94	20	101	138	54	56

DN	d	$d_1$	h	$h_1$	$h_2$	$h_3$	$h_4$	$h_5$
TURBOVAC 350 IX	ISO-K	130	165	235	21	26	110	103
	CF	180	165	248	21	26	110	103
TURBOVAC 450 IX	ISO-K	130	165	219	21	26	110	103
	CF	180	165	225	21	26	110	103

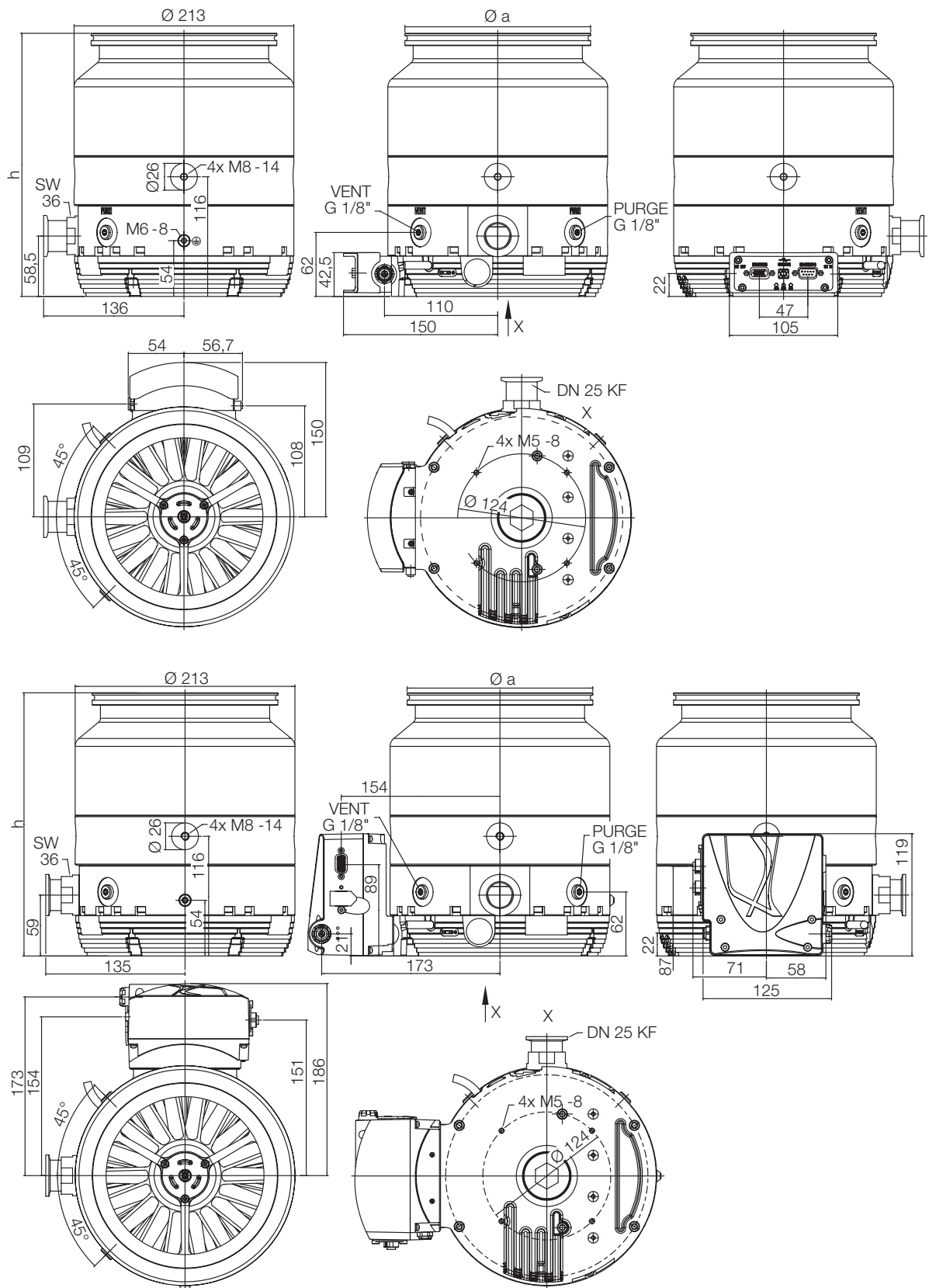
  

DN	$h_6$	$h_7$	$h_8$	$h_9$	$h_{10}$	$h_{11}$	$h_{12}$	$h_{13}$
TURBOVAC 350 IX	ISO-K	62	48	20	3	32	64	47
	CF	62	48	20	3	32	64	47
TURBOVAC 450 IX	ISO-K	62	48	20	3	32	64	47
	CF	62	48	20	3	32	64	47



Maßzeichnung zu den TURBOVAC Pumpen, 350 IX oben und (T) 450 IX unten (Maße in mm)

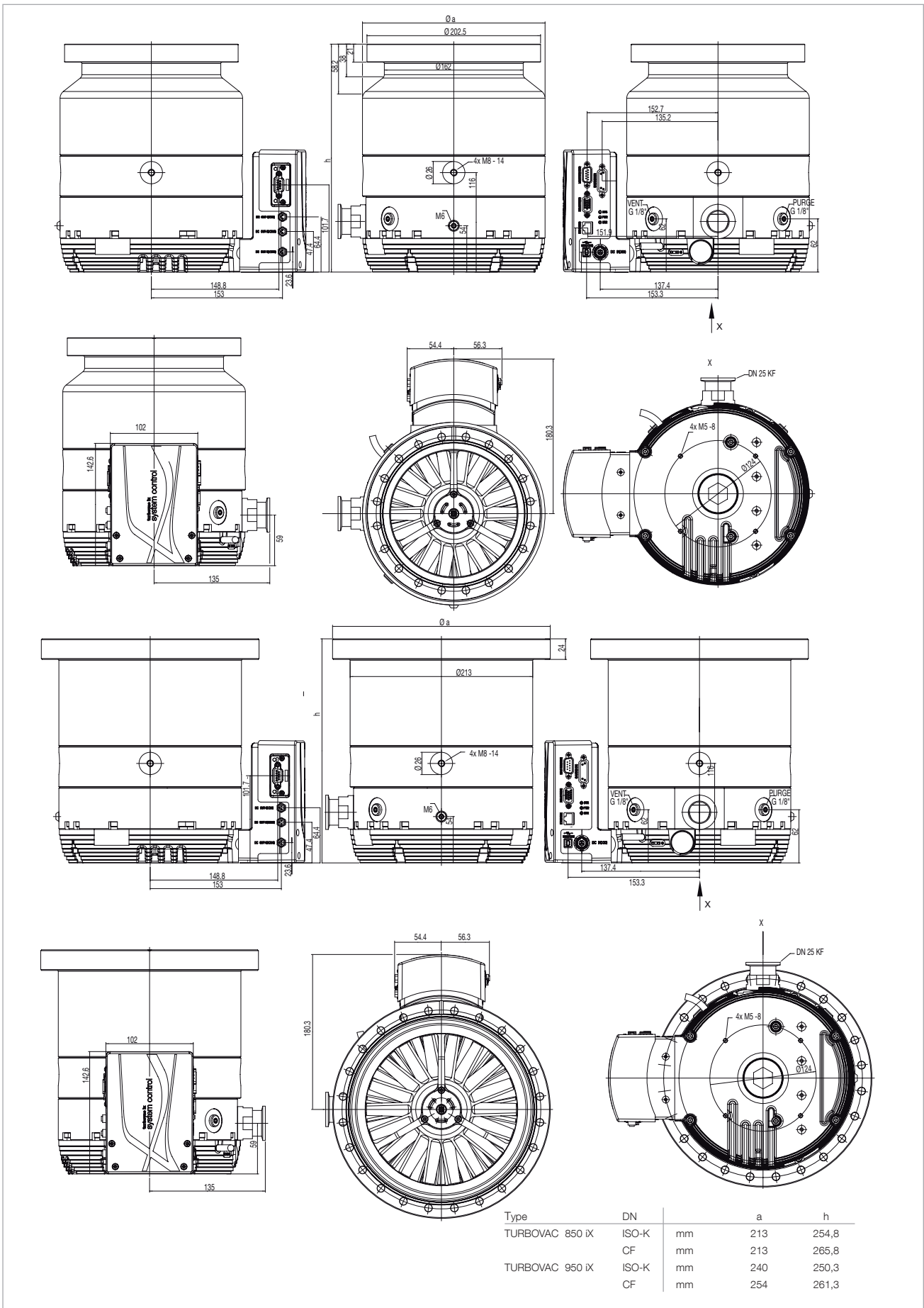




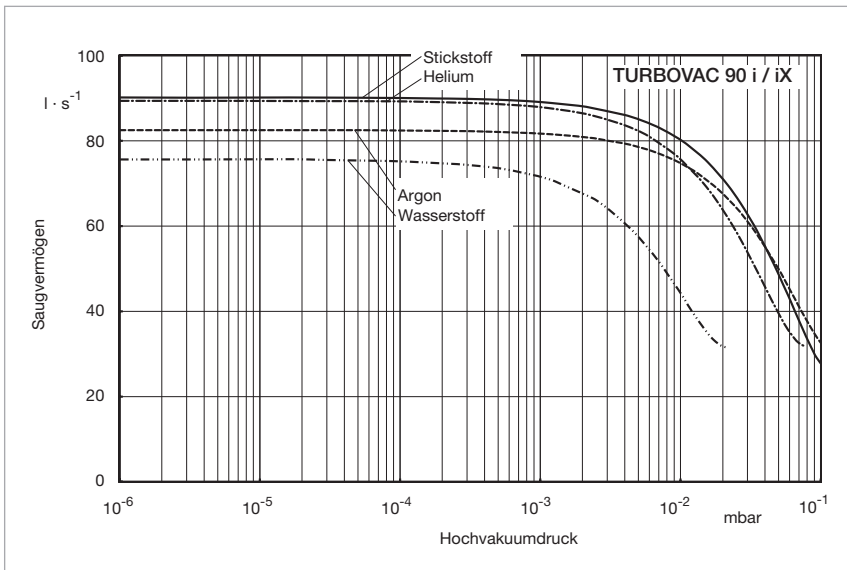
Type	DN		a	h
TURBOVAC 850 i	ISO-K	mm	180	255
	CF	mm	202.5	266
TURBOVAC 950 i	ISO-K	mm	240	250.5
	CF	mm	254	250.5

Maßzeichnung zu den TURBOVAC-Pumpen 850 i und 950 i (Maße in mm)

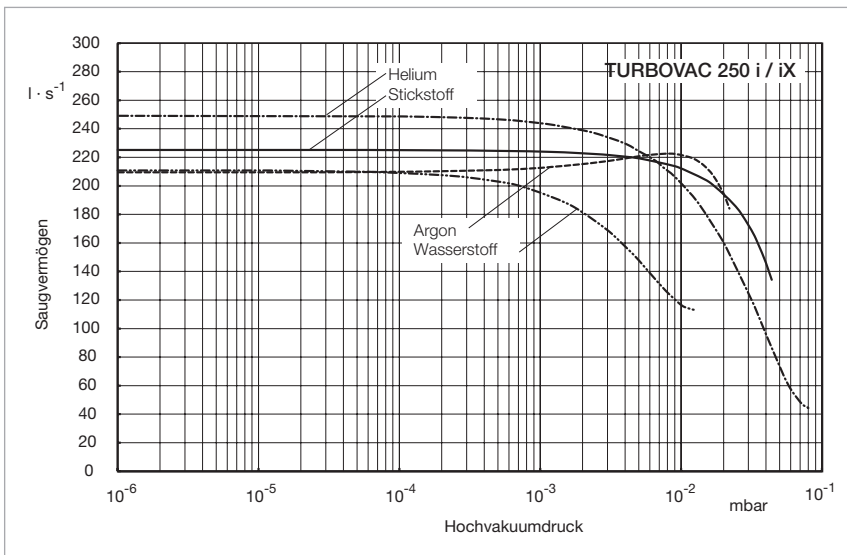




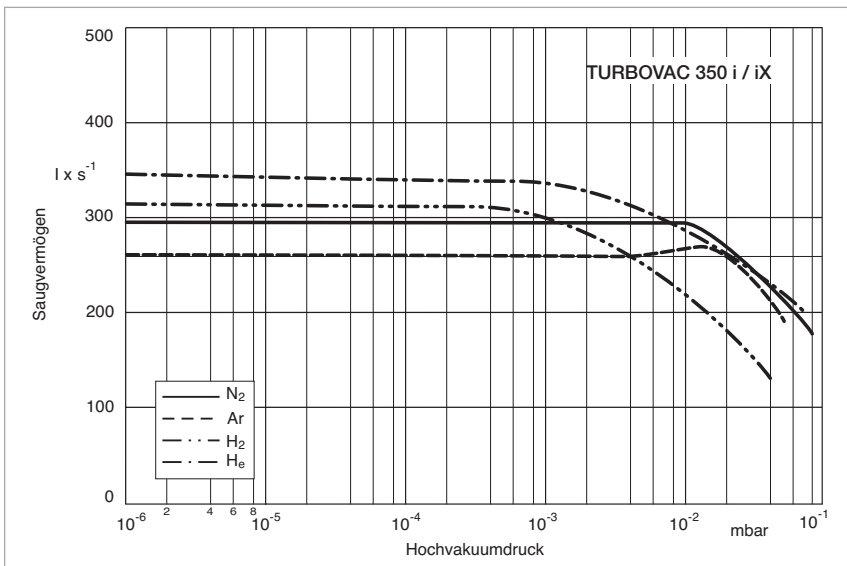
Maßzeichnung zu den TURBOVAC-Pumpen 850 iX und 950 iX (Maße in mm)



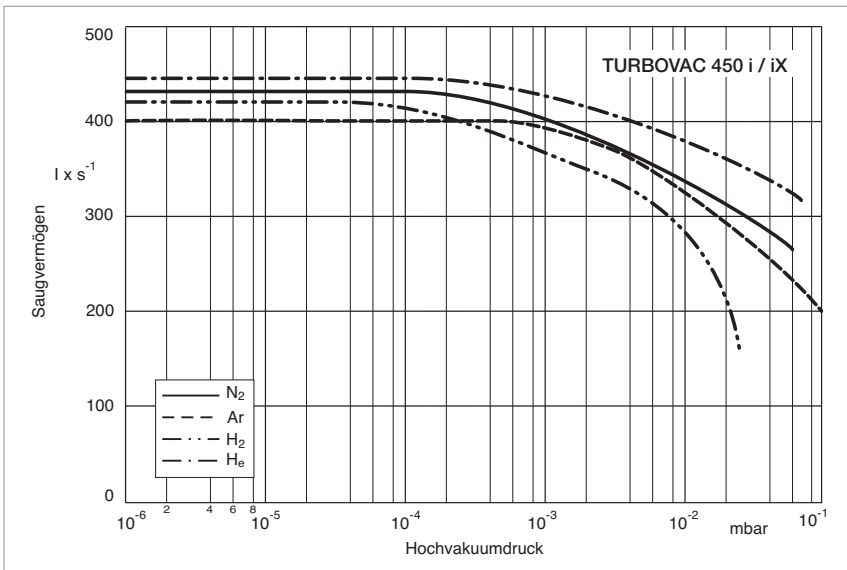
Saugvermögen in Abhängigkeit vom Einlass-Druck für die TURBOVAC 90 i (DN 63 Flansch)



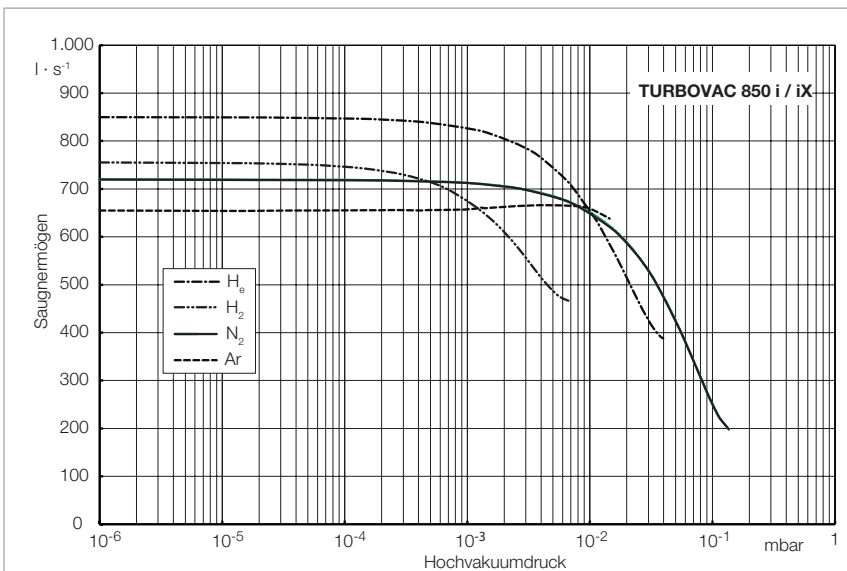
Saugvermögen in Abhängigkeit vom Einlass-Druck für die TURBOVAC 250 i



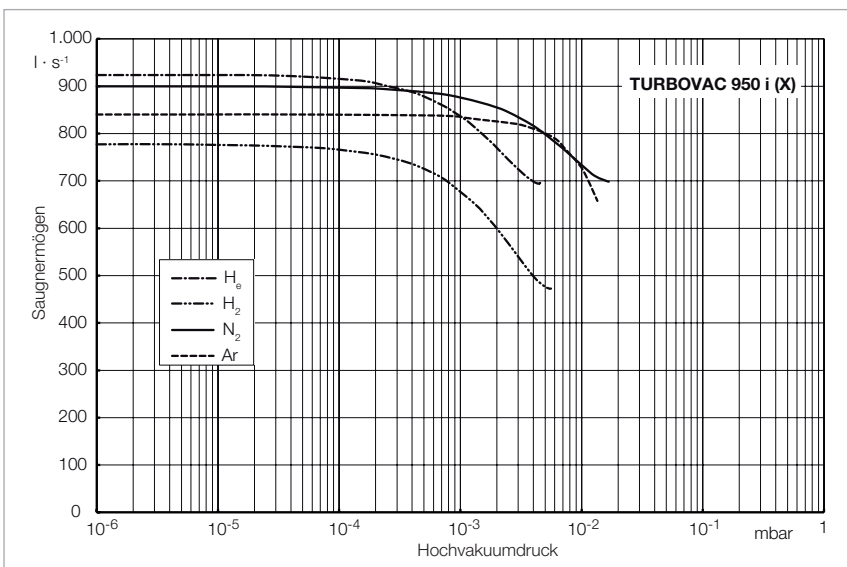
Saugvermögen in Abhängigkeit vom Einlass-Druck für die TURBOVAC 350 i



Saugvermögen in Abhängigkeit vom Einlass-Druck für die TURBOVAC 450 i



Saugvermögen in Abhängigkeit vom Einlass-Druck für die TURBOVAC 850 i



Saugvermögen in Abhängigkeit vom Einlass-Druck für die TURBOVAC 950 i

## Technische Daten

## TURBOVAC

		90 i/iX	250 i/iX	350 i/iX	450 i/iX	850 i/iX	950 i/iX
Hochvakuum-Flansch	DN	63 ISO-K 63 CF	100 ISO-K 100 CF	100 ISO-K 100 CF	160 ISO-K 160 CF	160 ISO-K 160 CF	200 ISO-K 200 CF
Vorvakuum-Flansch	DN	16 ISO-KF	16 ISO-KF	25 ISO-KF	25 ISO-KF	25 ISO-KF	25 ISO-KF
Saugvermögen							
N <sub>2</sub>	l/s	90	225	290	430	720	900
Ar	l/s	83	210	260	400	655	840
He	l/s	90	250	360	440	850	925
H <sub>2</sub>	l/s	78	210	350	420	755	770
Gasdurchsatz							
N <sub>2</sub>	mbar · l/s	10	6	4,5	4,5	14	14
Ar	mbar · l/s	3	3	2	2	3,5	3,5
He	mbar · l/s	11	6	8	8	21	21
H <sub>2</sub>	mbar · l/s	11	> 10	8	8	>15	>15
Kompressionsverhältnis							
N <sub>2</sub>		1 · 10 <sup>11</sup>	1 · 10 <sup>11</sup>	1 · 10 <sup>11</sup>	1 · 10 <sup>11</sup>	>1 · 10 <sup>11</sup>	>1 · 10 <sup>11</sup>
Ar		1 · 10 <sup>11</sup>	1 · 10 <sup>11</sup>	1 · 10 <sup>11</sup>	1 · 10 <sup>11</sup>	>1 · 10 <sup>11</sup>	>1 · 10 <sup>11</sup>
He		-	-	1 · 10 <sup>8</sup>	1 · 10 <sup>8</sup>	1,3 · 10 <sup>8</sup>	1,3 · 10 <sup>8</sup>
H <sub>2</sub>		5 · 10 <sup>7</sup>	2 · 10 <sup>7</sup>	1 · 10 <sup>6</sup>	1 · 10 <sup>6</sup>	4,4 · 10 <sup>6</sup>	4,4 · 10 <sup>6</sup>
Enddruck mit 2-stufiger ölgedichteter Drehschieber- Vakuumpumpe							
ISO-K / CF Flansch	mbar	< 8 · 10 <sup>-8</sup> / < 5 · 10 <sup>-10</sup>				< 3,5 · 10 <sup>-8</sup> / < 6 · 10 <sup>-10</sup>	
Max. Vorvakuum-Druck							
N <sub>2</sub>	mbar	14	14	10	10	15	15
Empfohlene Vorvakuum-pumpen							
	TRIVAC	D 2,5 E / D 4 B	D 2,5 E / D 4 B	D 4 B	D 4 B	D 65 B	D 65 B
	SCROLLVAC plus	SC 7 plus / 15 plus	SC 7 plus / 15 plus	SC 7 plus / 15 plus	SC 7 plus / 15 plus	SC 7 plus / 15 plus	SC 7 plus / 15 plus
	DIVAC	1.4 HV3	3.8 HV3	3.8 HV3	3.8 HV3	3.8 HV3	3.8 HV3
	ECODRY plus	—	—	—	—	65 plus	65 plus
Nenn-drehzahl	min <sup>-1</sup>	72 000	72 000	60 000	60 000	49 200	49 200
Drehzahl-anpassung	%	62 bis 100	62 bis 100	50 bis 100	50 bis 100	61 bis 100	61 bis 100
Hochlaufzeit, ca.	min	1,5	2	5,5	5,5	2,5	2,5
Zulässige Umgebungstemperatur							
bei Betrieb	°C	+5 bis +45	+5 bis +45	+5 bis +45	+5 bis +45	+5 bis +40	+5 bis +40
bei Lagerung		-15 bis +70	-15 bis +70	-15 bis +70	-15 bis +70	-15 bis +70	-15 bis +70
Kühlung		Konvektion					
Standard		Luft oder Wasser					
optional							
Kühlwassereranschluss alternativ		Steckanschluss für 6 x 1 Schlauch G 1/8" Einschraubgewinde					
Kühlwasserer-verbrauch	l/h	30 bis 60	30 bis 60	50 bis 100	50 bis 100	60	60
Zulässiger Kühlwasser-druck	bar(g)	3 bis 6	3 bis 6	3 bis 6	3 bis 6	6	6
Zulässige Kühlwasser-temperatur		+15 bis +35					
Geräuschpegel							
mit Konvektionskühlung	db(A)	< 41	< 41	< 44	< 44	< 50	< 50
mit Radiallüfter	db(A)	< 44	< 44	< 47	< 47	< 52	< 52
mit Axialkühler	db(A)	< 49	< 49	< 49	< 49	-	-

**Zusätzliche Technische Daten  
für den Frequenzwandler  
(i-Version)**

**TURBOVAC**

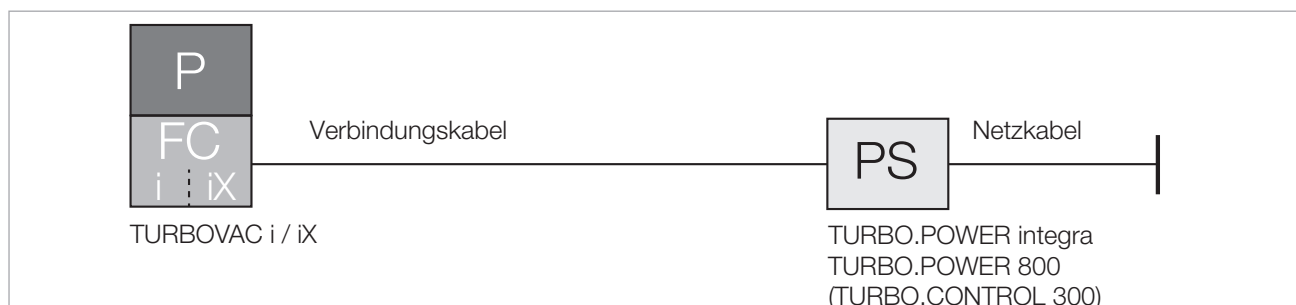
		<b>90 i</b>	<b>250 i</b>	<b>350 i</b>	<b>450 i</b>	<b>850 i</b>	<b>950 i</b>
<b>Technische Daten für die integrierte Antriebselektronik</b>							
Netzanschluss	V DC	24/48 ±10%	24/48 ±10%	24/48 ±10%	24/48 ±10%	48 +5%/-10%	48 +5%/-10%
Max. Stromaufnahme	A	10 bei 24 V DC	10 bei 24 V DC	10 bei 24 V DC	10 bei 24 V DC	11 bei 48 V DC	11 bei 48 V DC
Max. Leistungsaufnahme	W	240	240	240	240	600	600
Leistungsaufnahme bei Enddruck	W	20	20	20	20	40	40
Schutzart	IP	40					
Schnittstellen		RS 485, USB, 15-pin digital I/O					
Andere Schnittstellen		Auf Anfrage					
Zubehöranschluss		1 Stück M 8-Stecker, 24 V DC					
Gewicht ISO-K / CF (Pumpe und Frequenzwandler)	kg	3,1 / 4,8	4 / 6,6	7,5 / 11,5	7,7 / 12,5	14,6 / 19,6	15,4 / 21,7

Hochvakuum-  
Pumpen

**Zusätzliche Technische Daten  
für den Frequenzwandler  
(iX-Version)**

**TURBOVAC**

		<b>90 iX</b>	<b>250 iX</b>	<b>350 iX</b>	<b>450 iX</b>	<b>850 iX</b>	<b>950 iX</b>
<b>Technische Daten für die integrierte Antriebselektronik und die Vakuumsystem-Steereinheit</b>							
Netzanschluss	V DC	24/48 ±10%	24/48 ±10%	24/48 ±10%	24/48 ±10%	48 +5%/-10%	48 +5%/-10%
Max. Stromaufnahme	A	10 bei 24 V DC	10 bei 24 V DC	10 bei 24 V DC	10 bei 24 V DC	11 bei 48 V DC	11 bei 48 V DC
Max. Leistungsaufnahme	W	240	240	240	240	600	600
Leistungsaufnahme bei Enddruck	W	20	20	20	20	40	40
Schutzart	IP	40					
Schnittstellen		USB+, 15 pin Standard, Anybus (wahlweise RS 485, RS 232, Profibus, ...)					
Zubehöranschluss		3 Stück M 8-Stecker, 24 V DC					
Max. Belastung des 24 V DC-Ausgangs (Versorgung Kühlung oder Ventile) V / W		24 / max. 12					
Anschluss Messröhre		15-pol Sub-D					
Gewicht ISO-K / CF (Pumpe und Frequenzwandler)	kg	3,6 / 5,3	4,5 / 7,1	8,0 / 12,0	8,2 / 13,0	15,1 / 20,1	15,9 / 22,2



## Bestelldaten

## TURBOVAC

	90 i	250 i	350 i	450 i	850 i	950 i
	Kat.-Nr.	Kat.-Nr.	Kat.-Nr.	Kat.-Nr.	Kat.-Nr.	Kat.-Nr.
TURBOVAC mit integriertem Frequenzwandler, RS 485, USB+ und 15-Pin digital I/O-Schnittstelle DN 40 ISO-K	<b>810011V1000</b>	–	–	–	–	–
DN 63 ISO-K	<b>810031V1000</b>	–	–	–	–	–
DN 63 CF	<b>810041V1000</b>	–	–	–	–	–
DN 100 ISO-K	–	<b>820051V1000</b>	<b>830051V1000</b>	–	–	–
DN 100 CF	–	<b>820061V1000</b>	<b>830061V1000</b>	–	–	–
DN 160 ISO-K	–	–	–	<b>830071V1000</b>	<b>840071V1000</b>	–
DN 160 CF	–	–	–	<b>830081V1000</b>	<b>840081V1000</b>	–
DN 200 ISO-K	–	–	–	–	–	<b>840091V1000</b>
DN 200 CF	–	–	–	–	–	<b>840111V1000</b>
Andere Schnittstellen	<b>auf Anfrage</b>					

(TURBOVAC i Katalog-Nummern ...V2000 plus ein optionales Anybus Modul von Katalog-Nummern 410300V09xx)

	90 iX	250 iX	350 iX	450 iX	850 i	950 i
	Kat.-Nr.	Kat.-Nr.	Kat.-Nr.	Kat.-Nr.	Kat.-Nr.	Kat.-Nr.
TURBOVAC mit integriertem Frequenzwandler und Vakuumsystem-Steuereinheit, RS 485, USB+ und 15-Pin digital I/O-Schnittstelle DN 63 ISO-K	<b>810031V3300</b>	–	–	–	–	–
DN 63 CF	<b>810041V3300</b>	–	–	–	–	–
DN 100 ISO-K	–	<b>820051V3300</b>	<b>830051V3300</b>	–	–	–
DN 100 CF	–	<b>820061V3300</b>	<b>830061V3300</b>	–	–	–
DN 160 ISO-K	–	–	–	<b>830071V3300</b>	<b>840071V3300</b>	–
DN 160 CF	–	–	–	<b>830081V3300</b>	<b>840081V3300</b>	–
DN 200 ISO-K	–	–	–	–	–	<b>840091V3300</b>
DN 200 CF	–	–	–	–	–	<b>840111V3300</b>
Andere Schnittstellen	<b>auf Anfrage</b>					

### Lieferumfang Pumpe

Hoch- und Vorvakuumflansch sind mit Schutzkappen verschlossen  
Die Flansch-Befestigungselemente und der Splitterschutz gehören nicht zum Lieferumfang

## Bestelldaten

## TURBOVAC

90 i / iX    250 i / iX    350 i / iX    450 i / iX    850 i / iX    950 i / iX

Erforderliches Zubehör	Kat.-Nr.					
Netzteil TURBO.POWER integra, inklusive 0,3 m Kabel	800100V0003			-		
Netzteil TURBO.POWER 800, inklusive 0,3 m Kabel	-			800100V0010		
Verbindungskabel Pumpe – TURBO.POWER integra						
1 m	800096V0100			-		
3 m	800096V0300			-		
5 m	800096V0500			-		
Befestigungssatz TPi an TVi90/250	800100V0005			-		
Befestigungssatz TURBOVAC						
DN 63 ISO-K	800134V0010					
DN 100 ISO-K	800134V0020					
DN 160 ISO-K	800134V0030					
DN 100 ISO-K to ISO-F	800134V0025					
DN 160 ISO-K to ISO-F	800134V0035					
DN 200 ISO-K to ISO-F	auf Anfrage					
DN 63 CF	800134V0011					
DN 100 CF	800134V0021					
DN 160 CF	800134V0031					
DN 200 CF	auf Anfrage					

Vorvakuum-Pumpen TRIVAC siehe Katalogteil „Ölgedichtete Vakuumpumpen“

Vorvakuum-Pumpen SCROLLVAC plus, ECODRY plus und DIVAC siehe Katalogteil „Trockenverdichtende Vakuumpumpen“

**Bestelldaten**

**TURBOVAC**

90 i / iX    250 i / iX    350 i / iX    450 i / iX    850 i / iX    950 i / iX

Optionales Zubehör	Kat.-Nr.			
<b>Netzgerät, Kabel, sonstiges Zubehör</b>				
24 V DC Display Einheit TURBO.CONTROL i	800100V0004			
Standard Kabel für die Kommunikation - TURBO.CONTROL i USB Kabel 2.0 Typ A/B, 1,8 m RS485 Kabel, 5 m RS485 Kabel, 1 m	800110V0108 800103V0029 800103V0027			
Netz- und Steuergerät TURBO.CONTROL 300	800100V0001		-	
Verbindungskabel Pumpe - TURBO.CONTROL 300 1 m 3 m 5 m	800092V0100 800092V0300 800092V0500		- - -	
Verlängerungskabel - nur in Kombination mit Verbindungskabel 1 m 10 m 20 m	80009 2V1000 800092V2000			
24/48 V DC-In Stecker TURBOVAC	800090V0000		-	
USB-Kabel 2.0, Typ A/B, 1,8 m lang	800110V0108			
Y-Verteiler M 8	800110V0020			
Zubehör Kabel TURBOVAC i, M8 - M8, 2 m	800110V0016			
Relaisbox für Vorpumpe, 1-phasig, 10 A	800110V0030			
Start-Stopp-Schalter	800110V0021			
<b>Interface Module</b>				
Anybus RS232	410300V0902			
Anybus RS485	410300V0903			
Anybus Profibus M40	410300V0904			
Anybus Profinet IRT	410300V0905			
Anybus Ethernet	410300V0906			
Anybus Ethercat	410300V0907			
IP 54 Anybus Profibus M40	-		410300V0908	
IP 54 Anybus Profinet IRT	-		410300V0909	
IP 54 Anybus Ethernet	-		410300V0910	
IP 54 Anybus Ethercat	-		410300V0911	
<b>Kühlung</b>				
Luftkühler				
radial	800136V0007	800136V0009	800136V0005	800136V0011
axial	800136V0008	800136V0008	800136V0006	-
Wasserkühlung, Schlauchanschluss 1/8"	800135V0005		800135V0007	
Wasserkühlung, Schlauchanschluss 1/4"	800135V0006		-	



**Bestelldaten**

**TURBOVAC**

90 i / iX    250 i / iX    350 i / iX    450 i / iX    850 i / iX    950 i / iX

Optionales Zubehör	P	Kat.-Nr.
<b>Heizung</b>		
Heizmanschette (benötigt Netzkabel, s.o.)		
DN 63 CF, 230 V		800137V0003
DN 63 CF, 115 V		800137V0004
DN 100 CF, 230 V		800137V0005
DN 100 CF, 115 V		800137V0006
DN 160 CF, 230 V		800137V0007
DN 160 CF, 115 V		800137V0008
DN 200 CF, 230 V		auf Anfrage
DN 200 CF, 115 V		auf Anfrage
<b>Installation</b>		
Vibrationsdämpfer		
DN 100 ISO-K		800131V1100
DN 160 ISO-K		500073
DN 100 CF		500071
DN 160 CF		500072
Zentrierring mit Splitterschutz, Maschenweite 0,8 mm		
DN 63 ISO-K/F		800133V0012
DN 100 ISO-K/F		800133V0022
DN 160 ISO-K/F		800133V0032
DN 200 ISO-K/F		800133V0042
mit Schutzgitter, Maschenweite 3,2 mm		
DN 63 ISO-K/F		800133V0011
DN 100 ISO-K/F		800133V0021
DN 160 ISO-K/F		800133V0031
DN 200 ISO-K/F		800133V0041
Splitterschutz, Maschenweite 0,8 mm		
DN 63 CF		800132V0012
DN 100 CF		800132V0022
DN 160 CF		800132V0032
DN 200 CF		Upon request
Schutzgitter, Maschenweite 3,2 mm		
DN 63 CF		800132V0011
DN 100 CF		800132V0021
DN 160 CF		800132V0031
DN 200 CF		auf Anfrage

# Spezial Turbomolekular-Vakuumpumpen



TURBOVAC i Multi Inlet Kartusche

Bei analytischen Instrumenten spielt Präzision die entscheidende Rolle.

Mit zwei oder mehr Einlässen ausgestattet, bieten unsere Turbopumpen, mit integrierter Antriebselektronik nicht nur eine hervorragende Pumpleistung, sondern sind auch flexibel an die Systemanforderungen verschiedenster Instrumente anpassbar.

In Kombination mit unserem maßgeschneiderten Support für die Konzeption Ihres Vakuumsystems wird ein höchster Level an Pumpsystemintegration erreicht.



TURBOVAC i Multi Inlet Kartusche

Beispielsweise wurde die TURBOVAC 350-400 i Multi Inlet speziell für die Anforderungen beim Einsatz analytischer Instrumente entwickelt und bietet ein extrem hohes Maß an Flexibilität, das ermöglicht, die Anzahl, Höhe und Position der Vakuumanschlüsse individuell festzulegen. Dadurch kann die Pumpe perfekt an die jeweiligen Bedürfnisse und Systemvoraussetzungen angepasst werden.

Zusätzlich können Sie unsere Expertise in der Entwicklung von Vakuumsystemen nutzen und so von zahlreichen weiteren Optionen profitieren. Wir unterstützen Sie von der Adaption Ihres Pumpgehäuses oder Ihrer Vakuumkammer bis hin zum Entwurf eines für Sie maßgeschneiderten Vakuumsystems, das genau Ihren Ansprüchen entspricht.

## Ihr Vorteil

- Optimale Integration der Pumpe(n) in Ihr Instrument.
- Reduzierung der Systemkosten
- Verkleinerung des Analysesystems
- Reduzierung der Anzahl an Einzel-Vakuumkomponenten
- Wahlmöglichkeit zwischen Cartridge oder kundenspezifischem Pumpengehäuse

Um Installation und Betrieb zu vereinfachen, verfügen alle TURBOVAC i-Varianten über einen integrierten elektronischen Antrieb mit direkter 24/48 V DC-Versorgung sowie einer abnehmbaren Schnittstelle mit USB-, RS 485- und digitalen I/O-Ports.

## Leistung

- Branchenbestes Saugvermögen insbesondere für leichte Gase (bis zu 60 % höher als derzeitige Produkte)
- Optimierter Rotor-Durchmesser für maximale Pumpleistung
- > 40 l/s Saugvermögen am Interstage Port 2

## Flexibilität

- Individualisierbares Design der Vakuumanschlüsse
- Drehbarer Vorvakuumanschluss
- Mehrfache Zwischenanschlüsse verfügbar
- Flexible Platzierung der Vakuumanschlüsse in Bezug auf Höhe und Position
- Einzigartiges Kartuschendesign für optimierte Systemintegration und schnellen und einfachen Austausch vor Ort
- Spezielle und auf Ihr Instrument angepasste Pumpgehäuse-Lösungen
- Komplette Konzeption Ihres Vakuum-Systems inklusive Ihrer Vakuumkammer
- Variables Rotor- und Holweck-Design zur Anpassung der Leistung an Ihre Anwendung

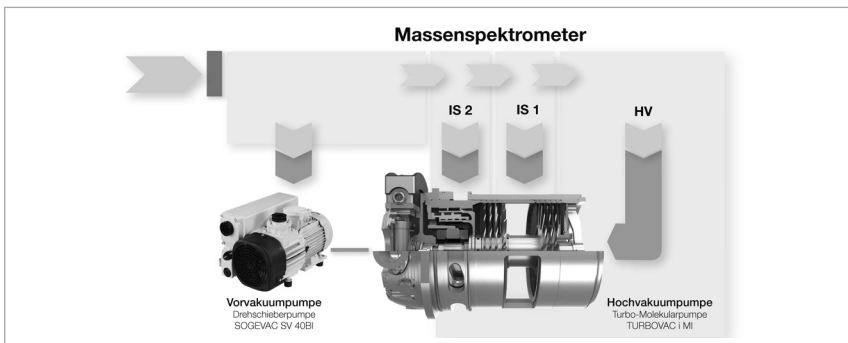
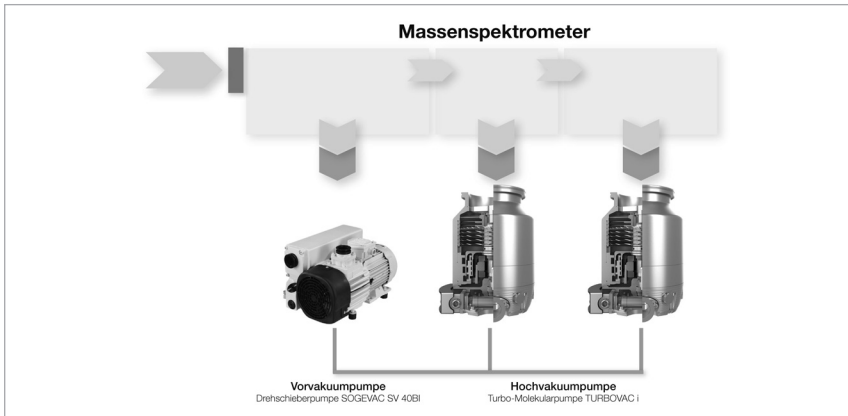
## Installation, Betrieb und Steuerung

- Integrierte Antriebselektronik mit 24/48 V DC-Versorgung vermeidet kostenintensive Verkabelung
- Breites Angebot an Schnittstellen: USB, RS 485 und Remote 15 pin digital I/O als Standardoptionen
- Hocheffizienter Motor
- Optimiertes thermisches Design für bestmögliche Kühlung der Lager und verlängerte Laufzeit der Pumpe
- Innovatives Lagersystem zur Reduzierung von Vibrationen
- Wartungsfreies oberes Permanentmagnetlager
- Ölfreies, lebensdauergeschmiertes unteres mechanisches Keramikku-gellager, vor Ort austauschbar

## Betriebseffizienz

Dank seines variablen Rotor- und Drag-Stufen-Designs überzeugt die Multi Inlet-Produktlinie durch klassenbeste Leistung für alle Massenspektrometer-Anwendungen. Mit verbessertem Saugvermögen vor allem für leichte Gase, das bis zu 60 % über dem von anderen am Markt erhältlichen Produk-

ten liegt, bietet TURBOVAC 350-400 i Multi Inlet erhebliche Vorteile für Analyse-Instrumente: niedrigeren Druck, deutlich verbesserte Detektionsempfindlichkeit und höheren Probendurchsatz – und das ohne Abstriche bei der Zuverlässigkeit.



## Überdurchschnittliche Zuverlässigkeit

Die einzigartige wartungs- und ölfreie Hybridlagerung mit Schmierung auf Lebensdauer zeichnet sich durch extreme Zuverlässigkeit und Haltbarkeit aus und macht Regelwartungen durch Ölwechsel überflüssig.

Das Lagersystem sorgt für einen vibrations- und geräuschfreien Betrieb und so für wenig Beanspruchung oder negative Auswirkungen bei vibrationsempfindlichen Anwendungen. Optimale Kühlung der Lager wird durch das opti-

mierte thermische Pumpendesign gewährleistet. Um die Lager vor kritischen Gasen oder Partikeln zu schützen, sind alle Pumpen mit einem Sperrgasanschluss ausgestattet. Dadurch wird nicht nur die Laufzeit der Pumpe deutlich erhöht, sondern auch die Anlagenerverfügbarkeit – und damit die Produktivität. Zusammen mit den geringen Betriebskosten wird Ihr Vakuumsystem so effizienter und günstiger als jemals zuvor.

## Vorteile für den Anwender

- Hoher Gasdurchsatz
- Hohes effektives Saugvermögen
- Hohe Effizienz für Analysegeräte:
- Große Nachweisempfindlichkeit
- Großer Probendurchsatz
- Kohlenwasserstofffrei
- Vibrationsarm durch Hybridlagerung
- Platz- und gewichtssparend
- Komponentensparend
- Günstiges Preis-Leistungs-Verhältnis
- Montage- und bedienungsfreundlich
- Praktisch wartungsfrei

## Typische Anwendungen

Zum Beispiel

- LC-MS (Kopplung eines Flüssigkeits-Chromatographen mit einem Massenspektrometer)
- GC/MS (Kopplung eines Gas-Chromatographen mit einem Massenspektrometer)
- TOF-MS (Time of Flight Massen-spektrometer)
- CP-MS (Induktiv-gekoppeltes Plasma-Massenspektrometrie)
- Helium-Lecksucher

## Technische Merkmale für dieses Beispiel

- Dual Inlet (Abpumpen von 2 Analysenkammern)
- Triple Inlet (Abpumpen von 3 Analysenkammern)
- Hohes effektives Saugvermögen
 

HV-Stufe	bis zu 400 l/s
Interstage IS 1	bis zu 300 l/s
Interstage IS 2	bis zu 50 l/s
- Cartridge (ohne Pumpengehäuse) Lösungen verfügbar
- Kompaktes Vakuumsystem

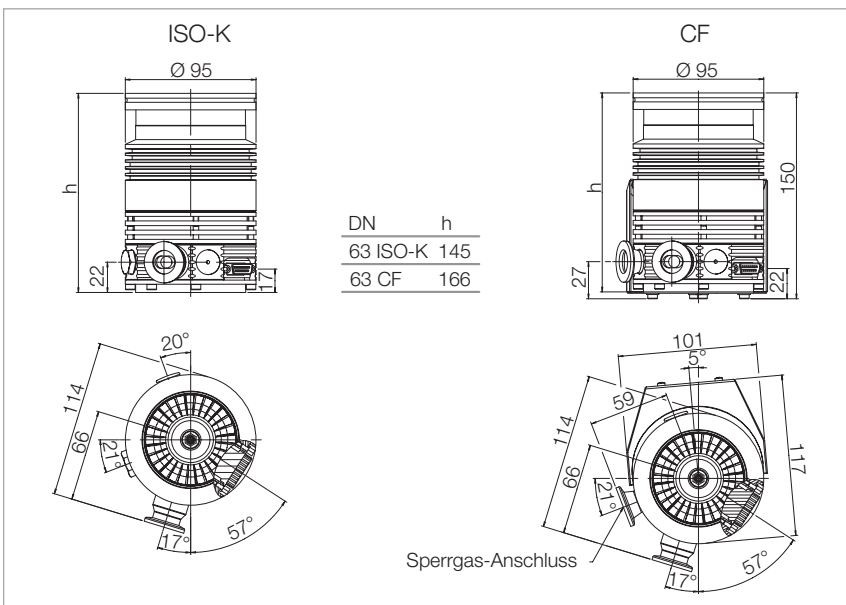
Technische Ausführung nach Kundenwunsch: auf Anfrage

# Mechanische Rotor-Lagerung mit Frequenzwandler zum Anbau oder Separat mit oder ohne Compound-Stufe TURBOVAC SL 80 / SL 80 H / SL 80 C



## Typische Anwendungen

- Massen-Spektrometer, besonders geeignet für portable Applikationen (z.B. Gas-Chromatographie (GC-MS), Flüssigkeits-Chromatographie (LC-MS), Restgas-Analyse, Mobile Analysen-Systeme)
- Helium-Lecksucher
- Elektronen-Mikroskopie
- XHV-/UHV-Systeme
- Transfer-Kammern



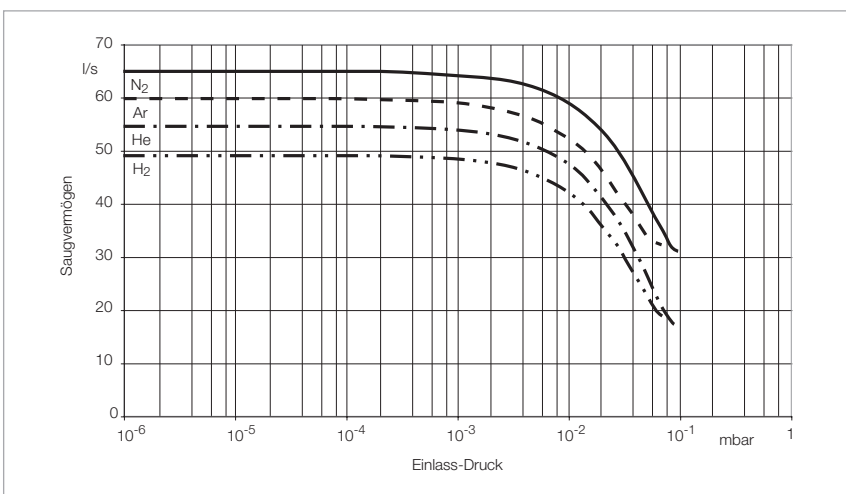
Maßzeichnung für die TURBOVAC SL 80: Montagebeispiele

## Technische Merkmale

- Stoß- und Bewegungs-Unempfindlichkeit durch mechanisches Lagerkonzept
- Flexible Frequenzwandler-Montage an der Pumpe
- Kompakt
- Ölfreie Pumpe
- Hohe Vorvakuum-Beständigkeit
- Effiziente Konvektions-Kühlung durch hohe Kühlrippen-Anzahl
- Sperrgas-/Belüftungs-Anschluss
- Lageunabhängiger Einbau
- Schnittstellen-Auswahl an USB, RS 232 C, RS 485 C, Profibus

## Vorteile für den Anwender

- Zuverlässiger Betrieb auch unter härtesten Bedingungen, vorzugsweise bei portablen Anwendungen
- Leichte und einfache Integration in komplexe Vakuum-Systeme, insbesondere bei begrenzten Raumverhältnissen
- Platzsparend
- Vorbereitet zum Abpumpen von leicht korrosiven Gasen durch Sperrgasanschluss
- Hohe Zuverlässigkeit, MTBF > 200.000 h
- Zugeschnittenes Zubehör (Lüfter, Wasserkühlung, Sperrgas-/Belüftungs-Ventile, Stromausfall-Fluter, Flansch-Heizungen, verschiedene Kabel-Längen etc.)



Saugvermögen in Abhängigkeit vom Einlass-Druck

## Technische Daten

## TURBOVAC




		SL 80			SL 80 H		SL 80 C
<b>Anschlussflansch</b>							
Saugseite	DN	40 ISO-KF	63 ISO-K	63 CF	63 ISO-K	63 CF	63 ISO-K
Druckseite	DN	16 ISO-KF			16 ISO-KF		16 ISO-KF
<b>Saugvermögen</b>							
N <sub>2</sub>	l · s <sup>-1</sup>	40	65	65	65		70
Ar	l · s <sup>-1</sup>	34	60	60	60		65
He	l · s <sup>-1</sup>	44	55	55	55		50
H <sub>2</sub>	l · s <sup>-1</sup>	40	49	49	49		45
<b>Gas-Durchsatz</b>							
N <sub>2</sub>	mbar · l · s <sup>-1</sup>	2,0			0,9		3,5
Ar	mbar · l · s <sup>-1</sup>	1,6			0,8		3,5
He	mbar · l · s <sup>-1</sup>	1,2			1,5		2,0
H <sub>2</sub>	mbar · l · s <sup>-1</sup>	0,5			0,6		1,0
<b>Kompressionsverhältnis</b>							
N <sub>2</sub>		> 1 · 10 <sup>11</sup>			> 1 · 10 <sup>11</sup>		2 · 10 <sup>6</sup>
Ar		> 1 · 10 <sup>11</sup>			> 1 · 10 <sup>11</sup>		2 · 10 <sup>6</sup>
He		2 · 10 <sup>6</sup>			6 · 10 <sup>6</sup>		6 · 10 <sup>2</sup>
H <sub>2</sub>		4 · 10 <sup>4</sup>			8 · 10 <sup>4</sup>		2 · 10 <sup>2</sup>
Enddruck	mbar	< 2 · 10 <sup>-10</sup>			< 2 · 10 <sup>-10</sup>		< 5 · 10 <sup>-8</sup>
Max. Vorvakuum-Druck für N <sub>2</sub>	mbar	16,0			16,0		0,35
<b>Empfohlene Vorpumpe</b>		TRIVAC D 2,5 E / D 4 B SCROLLVAC SC 7 plus / 15 plus DIVAC 1.4 HV3			TRIVAC D 2,5 E / D 4 B SCROLLVAC SC 7 plus / 15 plus DIVAC 1.4 HV3		TRIVAC D 2,5 E / D 4 B SCROLLVAC SC 7 plus / 15 plus –
Nennzahl	min <sup>-1</sup>	72 000			72 000		72 000
Hochlaufzeit, ca.	min	1,5			1,5		1,5
Max. Leistungs-Aufnahme	W	120			120		120
Leistungs-Aufnahme bei Enddruck	W	17			17		17
Zulässige Umgebungstemperatur	°C	+15 bis +45			+15 bis +45		+15 bis +45
<b>Kühlung</b>							
standard		Konvektion			Konvektion		Konvektion
optional		Wasser / Luft			Wasser / Luft		Wasser / Luft
<b>Kühlwasseranschluss</b>		G 1/8", Innengewinde / 8 mm Schlauchwelle			G 1/8", Innengewinde / 8 mm Schlauchwelle		G 1/8", Innengewinde / 8 mm Schlauchwelle
Kühlwasserverbrauch	l · h <sup>-1</sup>	15 bis 60			15 bis 60		15 bis 60
Zulässiger Kühlwasserdruck	bar	2 bis 7			2 bis 7		2 bis 7
Zulässige Kühlwassertemperatur	°C	10 bis 40			10 bis 40		10 bis 40
Gewicht, ca.	kg	1,8	1,9	3,1	1,9	3,1	1,9

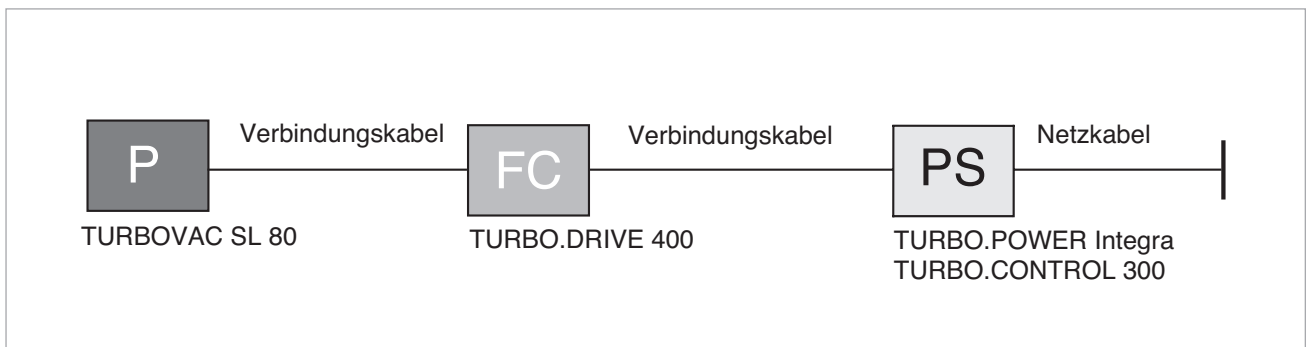
## Technische Daten

## TURBO.DRIVE TD 400

Netz-Anschluss	V DC	24
Max. Stromaufnahme	A	8
Max. Leistungs-Aufnahme	W	190
Max. Ausgangsspannung	V	3 x 24
Schnittstellen		USB, RS 232 C, RS 485 C oder Profibus
Schutzart	IP	20
Zulässige Umgebungstemperatur	°C	+5 bis +45
Abmessungen (B x H x T)	mm	100 x 90 x 100
Gewicht, ca.	kg	0,7

**Bestelldaten**
**TURBOVAC  
SL 80 / SL 80 H / SL 80 C**

TURBOVAC SL 80	P	Kat.-Nr.		
mit Compound-Stufe DN 40 ISO-KF DN 63 ISO-K / DN 16 ISO-KF DN 63 ISO-K / DN 16 ISO-KF (SL 80 H) DN 63 CF / DN 16 ISO-KF DN 63 CF / DN 16 ISO-KF (SL 80 H) ohne Compound-Stufe DN 63 ISO-K / DN 16 ISO-KF (SL 80 C)		800002V3004 800002V3001 800002V3005 800002V3002 800002V3006  800002V3008		
Erforderliches Zubehör	P	FC	PS	
Elektronischer Frequenzwandler TURBO.DRIVE TD 400 mit USB-Schnittstelle mit RS 232 C-Schnittstelle mit RS 485 C-Schnittstelle mit Profibus		800073V0008 800073V0002 800073V0003 800073V0004		
Verbindungskabel Pumpe - Wandler 0,2 m 0,3 m 0,4 m 0,5 m 1,0 m 2,5 m 3,0 m 5,0 m 10,0 m		800152V0021 800152V0023 800152V0022 800152V0050 152 47 864 49 864 40 864 50 800080V1000		
Netz- und Steuergerät TURBO.CONTROL 300		800100V0001		
24 V Verbindungskabel Netzgerät - TURBO.CONTROL 300 1 m 3 m 5 m 10 m 20 m		800091V0100 800091V0300 800091V0500 800091V1000 800091V2000		
Netzgerät TURBO.POWER Integra		800100V0003		
24 V Verbindungskabel Netzgerät - TURBO.POWER Integra zu TD400 0,5 m 5 m		800103V0021 800103V0023		
Netzkabel 3 m - TURBO.CONTROL 300 / TURBO.POWER 300 mit Euro-Stecker mit UK-Stecker mit US-Stecker 5-15 P mit US-Stecker 115 V, 2 m		800102V0002 800102V0003 800102V1002 992 76 513		
Start/Stop-Schalter für manuellen Betrieb der Pumpe		152 48		



## Bestelldaten

## TURBOVAC SL 80 / SL 80 H / SL 80 C

Optionales Zubehör	P	FC	PS	Kat.-Nr.
Montage Kit TD 400 für SL 80, inklusive 0,2 m langes Verbindungskabel Pumpe - Wandler zum Anbau des Frequenzwandlers neben der Pumpe zum Anbau des Frequenzwandlers unter der Pumpe (nicht für 800073V0007)				<b>800110V0005</b> <b>800110V0008</b>
Wasser-Kühleinheit mit 2x G 1/8" Anschluss, inklusive 2 Schlauchtüllen G 1/8" A.D. 8 mm, 2 Dichtungen (Kupfer) 10 x 14 x 1 und Schlauchschellen				<b>800135V0001</b>
Luft-Kühleinheit				<b>800136V0001</b>
Flansch-Heizung DN 63 CF, 230 V, 50 Hz DN 63 CF, 115 V, 50 Hz				<b>800137V0003</b> <b>800137V0004</b>
Splitterschutz DN 40 ISO-KF DN 63 ISO-K (grob) DN 63 CF (grob) DN 63 CF (fein)				<b>E 200 17 169</b> <b>E 200 17 170</b> <b>E 200 17 171</b> <b>887 20</b>
Schwingungsdämpfer DN 63 ISO-K DN 63 CF				<b>800131V0063</b> <b>500 070</b>
Sperrgas-Adapter DN 10 ISO-KF / Pumpen-Anschluss M 8 (inkl. O-Ring, Filter und Spannring)				<b>800110V0011</b>
Sperrgas- und Belüftungs-Ventil Gasfluss bei 1 bar 0,4 mbar · l · s <sup>-1</sup> (24 sccm), Pumpenanschluss DN 10 ISO-KF / Gasanschluss G 1/4" 100 - 115 V AC 24 V DC				<b>800152V0042</b> <b>800152V0013</b>
Gasfilter auf G 1/4" für Sperrgas- und Belüftungs-Ventil				<b>800110V0012</b>
Ersatzfilter				<b>E 200 18 515</b>
Stromausfall-Fluter, stromlos offen 24 V DC, DN 16 ISO-KF				<b>800120V0021</b>
Stromausfall-Fluter, stromlos offen 24 V DC, DN 10 ISO-KF 230 V AC / 50/60 Hz, DN 10 ISO-KF				<b>174 46</b> <b>174 26</b>
Hutschienen-Adapter als Montagehilfe				<b>800110V0003</b>
Rippenkühler				<b>800110V0001</b>



# MAG INTEGRA - Magnetische Rotor-Lagerung mit integriertem Frequenzwandler, mit Compound-Stufe TURBOVAC MAG W 300/400 iP

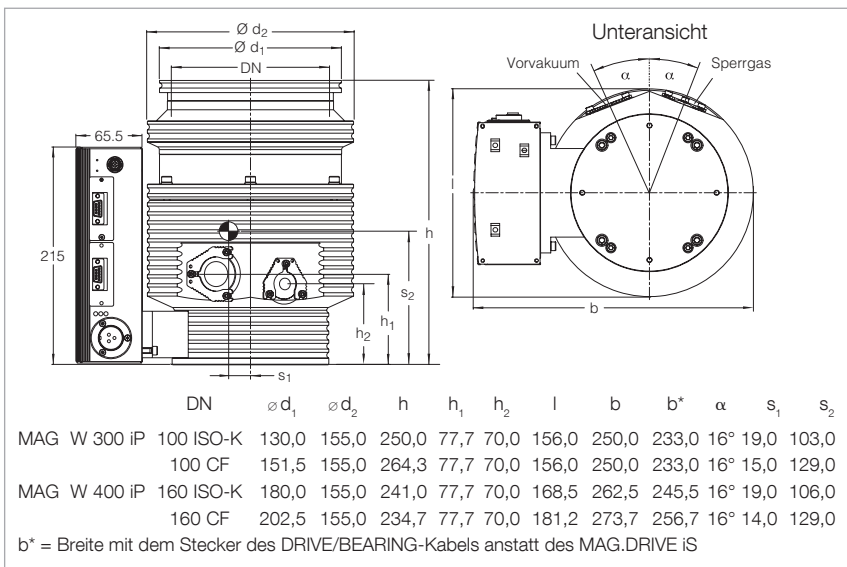


## Typische Anwendungen

- Gasanalysen-Systeme
- Teilchen-Beschleuniger
- Elektronen-Mikroskope
- Forschung
- Beschichtungs-Anlagen

## Technische Merkmale

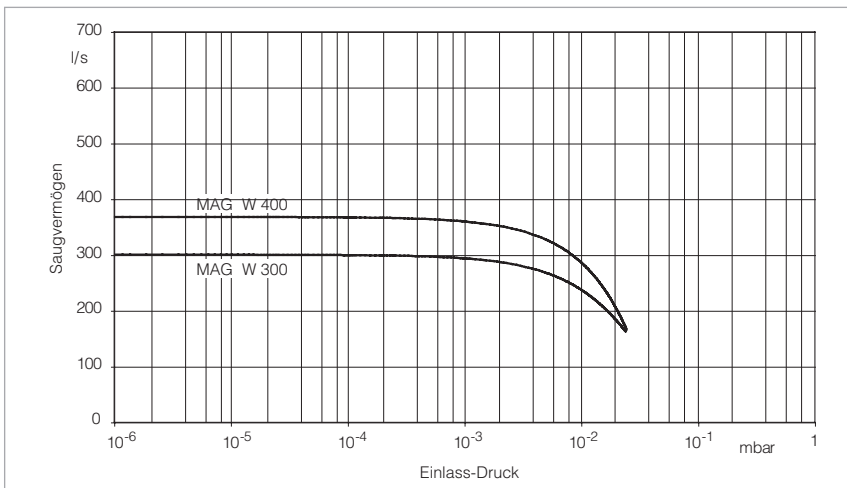
- Beliebige Einbaulage
- DN 100 oder 160 in ISO-K und/oder CF Hochvakuum-Anschluss
- DN 16 ISO-KF mit Klammerschuh-Vorvakuum-Anschluss
- Spülgas- / Belüftungs-Anschluss DN 16 ISO-KF mit Klammerschuh (Purge/Vent)
- Wasser- oder Luftkühlung optional
- Zwei Steckplätze für industrielle Kommunikationsmodule
  - Standard 9-Pin 24 V SPS (PLC)-IO im Control Slot
  - RS 232 C im Service Slot
  - weitere Schnittstellen möglich: ProfiBus, RS 485 C, DeviceNet, EtherNet IP, EtherCat



Maßzeichnung für die TURBOVAC MAG W 300/400 iP

## Vorteile für den Anwender

- Höchstes Saugvermögen bei kleinsten Konstruktionsmaßen
- Setzt neue Benchmarks bei wartungsfreien Systemen
- Eignung für schwingungsempfindliche Anwendungen der Analysetechnik, Dünnschichttechnik, Elektronenmikroskopen, Forschung, Entwicklung, u.a.
- Flexibilität durch das modulare Konzept; der Wandler ist wahlweise auch als Tischgerät erhältlich



Saugvermögen für  $N_2$  der TURBOVAC MAG W 300/400 iP in Abhängigkeit vom Einlass-Druck



## Technische Daten

## TURBOVAC MAG

### W 300 iP

### W 400 iP

Hochvakuum-Anschluss	DN	100 ISO-K	100 CF	160 ISO-K	160 CF
Saugvermögen					
N <sub>2</sub>	l/s	300	300	365	365
Ar	l/s	260	260	330	330
He	l/s	260	260	280	280
H <sub>2</sub>	l/s	190	190	200	200
Drehzahl	min <sup>-1</sup>	58 800			
Kompression					
N <sub>2</sub>			1,0 · 10 <sup>10</sup>		
H <sub>2</sub>			3,2 · 10 <sup>3</sup>		
He			9,2 · 10 <sup>4</sup>		
Enddruck	mbar	< 10 <sup>-8</sup>	< 10 <sup>-10</sup>	< 10 <sup>-8</sup>	< 10 <sup>-10</sup>
Max. Ausheiztemperatur	°C	–	80	–	80
Max. Vorvakuum-Druck für N <sub>2</sub>	mbar	8			
Empfohlene Vorvakuumpumpe		TRIVAC D 2,5 E TRIVAC D 8 B			
Hochlaufzeit	min	< 5			
Vorvakuum-Anschluss (Klammerschuh)	DN	16 ISO-KF			
Sperrgas- / Belüftungs-Anschluss (Klammerschuh)	DN	16 ISO-KF			
Wasserkühlungs-Anschluss (Option)	G	1/8"			
Gewicht, ca.	kg	12			



## Technische Daten

## Integrierter Frequenzwandler

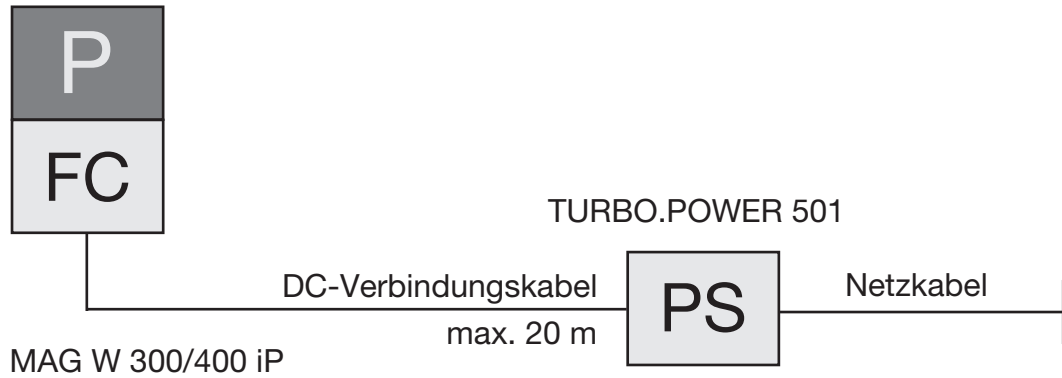
### TURBO.DRIVE iS

Spannungsversorgung	V	48
Restwelligkeit	%	< 2
Leistungsaufnahme		
Maximum	W	400
bei Enddruck	W	259
DC-Stromaufnahme, max.	A	7,5 bis 9,3
DC-Versorgungs-Spannungsbereich	V	43 bis 53
Länge der DC-Anschlussleitung, max.		
bei 3 x 1,5 mm <sup>2</sup>	m	5
bei 3 x 2,5 mm <sup>2</sup>	m	20
Kontaktbelastung der Relais, max.		32 V; 0,5 A
Zulässige Umgebungstemperatur		
bei Betrieb	°C	+10 bis +40
bei Lagerung	°C	0 bis +60
Relative Luftfeuchtigkeit, nicht kondensierend	%	5 bis 85
Schutzart	IP	30
Überspannungskategorie		II
Verschmutzungsgrad		2

**Bestelldaten**
**TURBOVAC MAG W 300/400 iP**

<b>TURBOVAC MAG W 300 iP</b> mit integriertem Frequenzwandler und Sperrgasanschluss <span style="border: 1px solid black; padding: 2px;">P</span> <span style="border: 1px solid black; padding: 2px;">FC</span>	<b>Kat.-Nr.</b>	
DN 100 ISO-K DN 100 CF	<b>410300V0505</b> <b>410300V0506</b>	
<b>TURBOVAC MAG W 400 iP</b> mit integriertem Frequenzwandler und Sperrgasanschluss <span style="border: 1px solid black; padding: 2px;">P</span> <span style="border: 1px solid black; padding: 2px;">FC</span>	<b>Kat.-Nr.</b>	
DN 160 ISO-K DN 160 CF	<b>410400V0505</b> <b>410400V0506</b>	
<b>Erforderliches Zubehör</b> <span style="border: 1px solid black; padding: 2px;">P</span> <span style="border: 1px solid black; padding: 2px;">FC</span>	<b>Kat.-Nr.</b>	
Netzgerät TURBO.POWER 501	<b>410300V5221</b>	
DC-Kabel Frequenzwandler – Netzgerät 1 m 3 m 5 m 10 m 20 m	<b>410300V2001</b> <b>410300V2003</b> <b>410300V2005</b> <b>410300V2010</b> <b>410300V2020</b>	
Netzkabel, 3 m mit EURO-Stecker mit US-Stecker 5-15 P	<b>800102V0002</b> <b>800102V1002</b>	
Vorvakuum-Pumpe TRIVAC D 2,5 E 220–240 V, 50 Hz; 230 V, 60 Hz; Schuko-Stecker, Euro-Version 110–120 V, 50/60 Hz; NEMA-Stecker, US-Version	<b>140 000</b> <b>140 002</b>	
TRIVAC D 8 B 1-Phasen-Motor; 230 V, 50/60 Hz 3-Phasen-Motor; 230/400 V, 50 Hz; 250/440 V, 60 Hz	<b>112 55</b> <b>112 56</b>	

## Mit integriertem Frequenzwandler



### Bestelldaten

### TURBOVAC MAG W 300/400 iP

Optionales Zubehör	P	Kat.-Nr.
Splitterschutz		
DN 100 ISO-K		
grob (3,2 x 3,2 mm)		<b>800132V0101</b>
fein (1,6 x 1,6 mm)		<b>800132V0102</b>
DN 100 CF		
grob (3,2 x 3,2 mm)		<b>200 91 514</b>
fein (1,6 x 1,6 mm)		<b>E 200 17 195</b>
DN 160 ISO-K		<b>E 200 00 307</b>
DN 160 CF		<b>E 200 17 247</b>
Flansch-Heizung		
100 CF, 230 V, 50 Hz		<b>854 27</b>
100 CF, 115 V, 60 Hz		<b>854 28</b>
160 CF, 230 V, 50 Hz		<b>854 37</b>
160 CF, 115 V, 60 Hz		<b>854 38</b>
Wasser-Kühlung		<b>410300V0101</b>
Luft-Kühlung		<b>410300V0102</b>
START/STOP-Schalter für manuellen Betrieb der Turbomolekular-Pumpe		<b>152 48</b>
DC-Stecker		<b>800 001 694</b>
Elektromagnetisches Belüftungsventil, stromlos geschlossen		
24 V DC, DN 16 ISO-KF		<b>800120V0011</b>
Stromausfall-Fluter, stromlos offen		<b>800120V0021</b>
<b>Lieferumfang Pumpe</b>	<b>P</b>	
Flansche für Hochvakuum-Anschluss, Belüftung und Sperrgas sind blindgef lanscht		
Zentrierung mit FPM-Dichtung und Spannring		

# MAG INTEGRA - Magnetische Rotor-Lagerung mit integriertem Frequenzwandler, mit Compound-Stufe TURBOVAC MAG W 600/700 iP

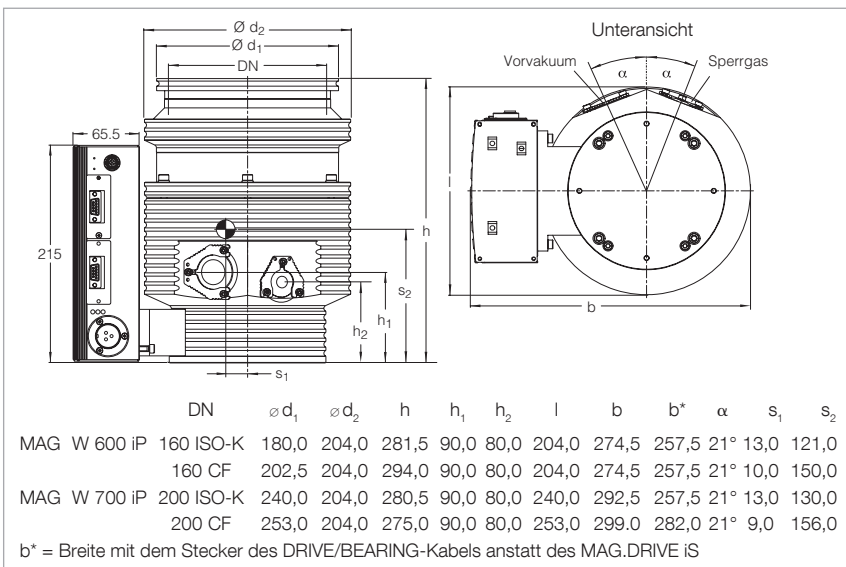


## Typische Anwendungen

- Gasanalysen-Systeme
- Teilchen-Beschleuniger
- Elektronen-Mikroskope
- Forschung
- Beschichtungs-Anlagen

## Technische Merkmale

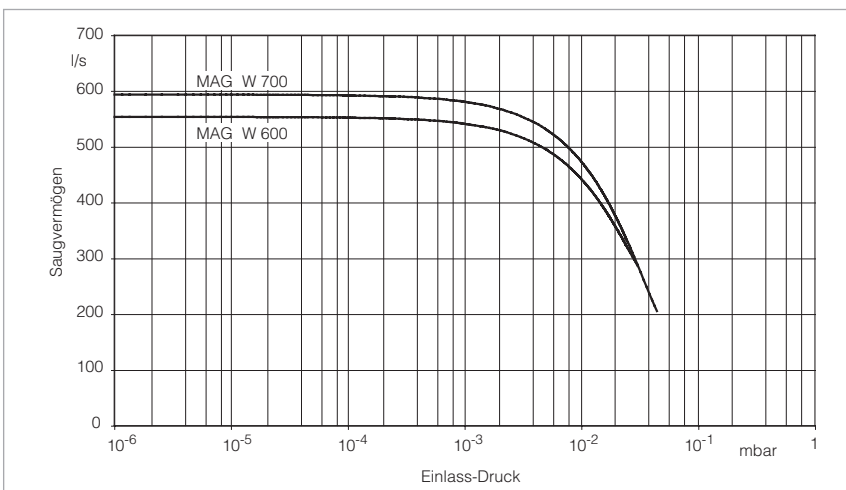
- Beliebige Einbaulage
- DN 160 oder 200 in ISO-K und/oder CF Hochvakuum-Anschluss
- DN 25 ISO-KF mit Klammerschuh-Vorvakuum-Anschluss
- Spülgas- / Belüftungs-Anschluss DN 16 ISO-KF mit Klammerschuh (Purge/Vent)
- Wasser- oder Luftkühlung optional
- Zwei Steckplätze für industrielle Kommunikationsmodule
  - Standard 9-Pin 24 V SPS (PLC)-IO im Control Slot
  - RS 232 C im Service Slot
  - weitere Schnittstellen möglich: ProfiBus, RS 485 C, DeviceNet, EtherNet IP, EtherCat



Maßzeichnung für die TURBOVAC MAG W 600/700 iP

## Vorteile für den Anwender

- Höchstes Saugvermögen bei kleinsten Konstruktionsmaßen
- Setzt neue Benchmarks bei wartungsfreien Systemen
- Eignung für schwingungsempfindliche Anwendungen der Analysetechnik, Dünnschichttechnik, Elektronenmikroskopen, Forschung, Entwicklung, u.a.
- Flexibilität durch das modulare Konzept; der Wandler ist wahlweise auch als Tischgerät erhältlich



Saugvermögen für  $N_2$  der TURBOVAC MAG W 600/700 iP in Abhängigkeit vom Einlass-Druck

## Technische Daten

## TURBOVAC MAG

### W 600 iP

### W 700 iP

Hochvakuum-Anschluss	DN	160 ISO-K	160 CF	200 ISO-K	200 CF
Saugvermögen					
N <sub>2</sub>	l/s	550	550	590	590
Ar	l/s	520	520	540	540
He	l/s	570	570	600	600
H <sub>2</sub>	l/s	410	410	430	430
Drehzahl	min <sup>-1</sup>	48 000			
Kompression					
N <sub>2</sub>		1,6 · 10 <sup>10</sup>			
H <sub>2</sub>		3,4 · 10 <sup>4</sup>			
He		1,7 · 10 <sup>6</sup>			
Enddruck	mbar	< 10 <sup>-8</sup>	< 10 <sup>-10</sup>	< 10 <sup>-8</sup>	< 10 <sup>-10</sup>
Max. Ausheiztemperatur	°C	–	80	–	80
Max. Vorvakuum-Druck für N <sub>2</sub>	mbar	6			
Empfohlene Vorvakuumpumpe		TRIVAC D 2,5 E TRIVAC D 8 B			
Hochlaufzeit	min	< 6			
Vorvakuum-Anschluss (Klammerschuh)	DN	25 ISO-KF			
Sperrgas- / Belüftungs-Anschluss (Klammerschuh)	DN	16 ISO-KF			
Wasserkühlungs-Anschluss (Option)	G	1/8"			
Gewicht, ca.	kg	17			

## Technische Daten



## Integrierter Frequenzwandler

### TURBO.DRIVE iS

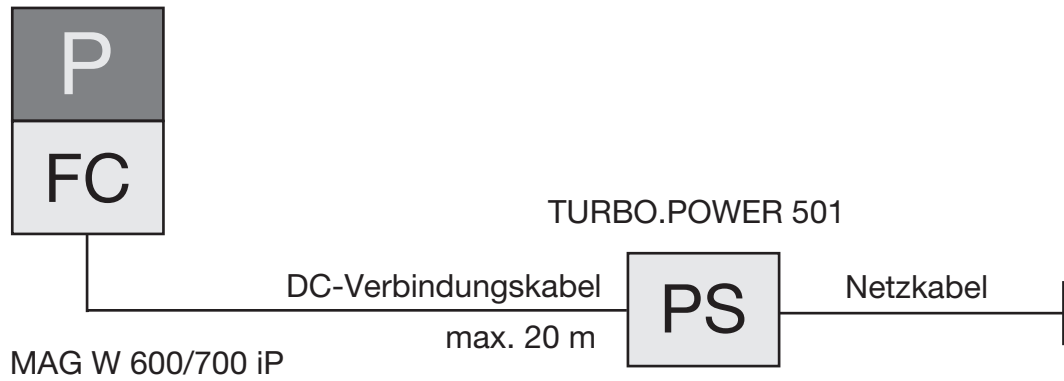
Spannungsversorgung	V	48
Restwelligkeit	%	< 2
Leistungsaufnahme		
Maximum	W	400
bei Enddruck	W	259
DC-Stromaufnahme, max.	A	7,5 bis 9,3
DC-Versorgungs-Spannungsbereich	V	43 bis 53
Länge der DC-Anschlussleitung, max.		
bei 3 x 1,5 mm <sup>2</sup>	m	5
bei 3 x 2,5 mm <sup>2</sup>	m	20
Kontaktbelastung der Relais, max.		32 V; 0,5 A
Zulässige Umgebungstemperatur		
bei Betrieb	°C	+10 bis +40
bei Lagerung	°C	0 bis +60
Relative Luftfeuchtigkeit, nicht kondensierend	%	5 bis 85
Schutzart	IP	30
Überspannungskategorie		II
Verschmutzungsgrad		2

## Bestelldaten

## TURBOVAC MAG W 600/700 iP

<b>TURBOVAC MAG W 600 iP</b> mit integriertem Frequenzwandler und Sperrgasanschluss <span style="border: 1px solid black; padding: 2px;">P</span> <span style="border: 1px solid black; padding: 2px;">FC</span>	<b>Kat.-Nr.</b>	
DN 160 ISO-K DN 160 CF	<b>410600V0505</b> <b>410600V0506</b>	
<b>TURBOVAC MAG W 700 iP</b> mit integriertem Frequenzwandler und Sperrgasanschluss <span style="border: 1px solid black; padding: 2px;">P</span> <span style="border: 1px solid black; padding: 2px;">FC</span>	<b>Kat.-Nr.</b>	
DN 200 ISO-K DN 200 CF	<b>410700V0505</b> <b>410700V0506</b>	
<b>Erforderliches Zubehör</b> <span style="border: 1px solid black; padding: 2px;">P</span> <span style="border: 1px solid black; padding: 2px;">FC</span>	<b>Kat.-Nr.</b>	
Netzgerät TURBO.POWER 501	<b>410300V5221</b>	
DC-Kabel Frequenzwandler – Netzgerät 1 m 3 m 5 m 10 m 20 m	<b>410300V2001</b> <b>410300V2003</b> <b>410300V2005</b> <b>410300V2010</b> <b>410300V2020</b>	
Netzkabel, 3 m mit EURO-Stecker mit US-Stecker 5-15 P	<b>800102V0002</b> <b>800102V1002</b>	
Vorvakuum-Pumpe TRIVAC D 2,5 E 220–240 V, 50 Hz; 230 V, 60 Hz; Schuko-Stecker, Euro-Version 110–120 V, 50/60 Hz; NEMA-Stecker, US-Version	<b>140 000</b> <b>140 002</b>	
TRIVAC D 8 B 1-Phasen-Motor; 230 V, 50/60 Hz 3-Phasen-Motor; 230/400 V, 50 Hz; 250/440 V, 60 Hz	<b>112 55</b> <b>112 56</b>	

## Mit integriertem Frequenzwandler



### Bestelldaten

### TURBOVAC MAG W 600/700 iP

Optionales Zubehör <span style="float: right;">P</span>	Kat.-Nr.
Splitterschutz	
DN 160 ISO-K	<b>E 200 00 307</b>
DN 160 CF	<b>E 200 17 247</b>
DN 200 ISO-K	<b>200 91 639</b>
DN 200 CF	<b>400 001 515</b>
Flansch-Heizung	
160 CF, 230 V, 50 Hz	<b>854 37</b>
160 CF, 115 V, 60 Hz	<b>854 38</b>
Wasser-Kühlung	<b>410300V0101</b>
Luft-Kühlung	<b>410300V0102</b>
START/STOP-Schalter für manuellen Betrieb der Turbomolekular-Pumpe	<b>152 48</b>
DC-Stecker	<b>800 001 694</b>
Elektromagnetisches Belüftungsventil, stromlos geschlossen 24 V DC, DN 16 ISO-KF	<b>800120V0011</b>
Stromausfall-Fluter, stromlos offen	<b>800120V0021</b>
<b>Lieferumfang Pumpe <span style="float: right;">P</span></b>	
Flansche für Hochvakuum-Anschluss, Belüftung und Sperrgas sind blindgeflanscht	
Zentrierung mit FPM-Dichtung und Spannring	

# MAG INTEGRA - Magnetische Rotor-Lagerung mit integriertem Frequenzwandler, mit und ohne Compound-Stufe

## TURBOVAC MAG W 1300 iP(L) bis 2201 iP(L)

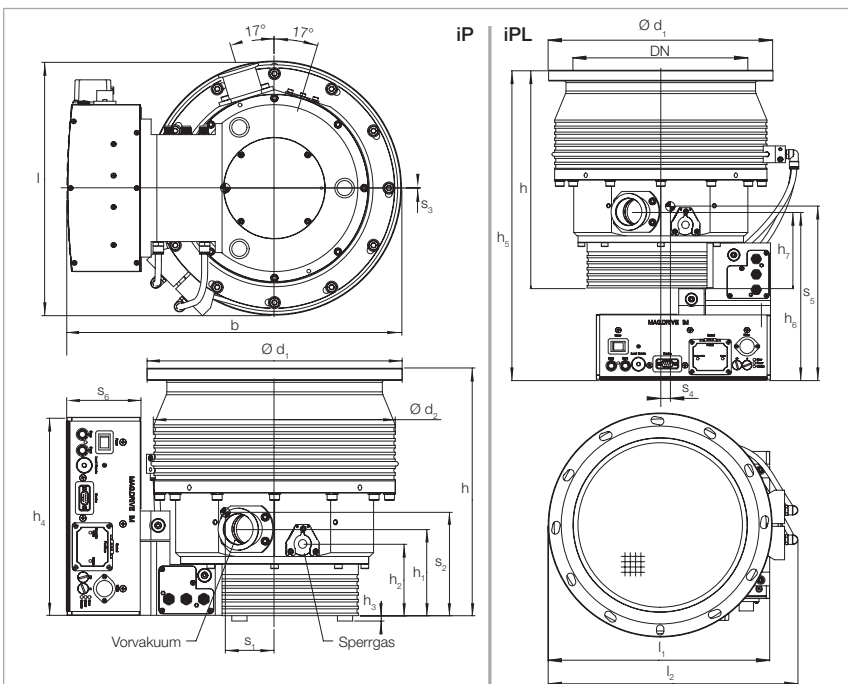


### Typische Anwendungen

- PVD-Beschichtungsanlagen
- Architekturglasbeschichtung
- optische Beschichtung
- LC-Display
- Flat Panel
- Forschung
- Analyseanlagen

### Technische Merkmale

- Beliebige Einbaulage
- DN 200 und/oder 250 in ISO-F und/oder CF Hochvakuum-Anschluss
- DN 40 KF Vorvakuum-Anschluss
- Spülgas- / Belüftungs-Anschluss DN 16 KF mit Klammerschuh (Purge/Vent)
- Wasserkühlung
- Schutzart IP 54
- RS 232 C im Service Slot
- Ein Steckplatz für industrielle Kommunikationsmodule
  - Standard Profibus
  - weitere Schnittstellen möglich: RS 485 C, 9-Pin 24 V SPS, DeviceNet, EtherNet IP, EtherCat



Typ	DN	b	d <sub>1</sub>	d <sub>2</sub>	h	h <sub>1</sub>	h <sub>2</sub>	h <sub>3</sub>	h <sub>4</sub>	h <sub>5</sub>	h <sub>6</sub>	h <sub>7</sub>
MAG W 1300	200 ISO-F	420 <sup>1)</sup>	285	285	305	114	94	7	260	442	251	114
	200 CF	416	254	285	335	114	94	7	260	472	251	114
MAG W 1600/1601/1700	250 ISO-F	442	335	317	325	114	94	7	260	463	251	114
	250 CF	432	305	317	330	114	94	7	260	467	251	114
MAG W 2200/2201	250 ISO-F	450	335	349	355	114	94	7	260	492	251	114
	250 CF	446	305	349	372	114	94	7	260	506	251	114

		l	l <sub>1</sub>	l <sub>2</sub>	s <sub>1</sub>	s <sub>2</sub>	s <sub>3</sub>	s <sub>4</sub>	s <sub>5</sub>	s <sub>6</sub>
MAG W 1300	200 ISO-F	311 <sup>1)</sup>	311 <sup>1)</sup>	332 <sup>1)</sup>	42	140	0	15	241	98
	200 CF	307	307	-	32	164	0	-	-	98
MAG W 1600/1601/1700	250 ISO-F	335	331	374	39	154	0	14	259	98
	250 CF	335	322	-	29	173	0	9	285	98
MAG W 2200/2201	250 ISO-F	343	340	392	34	165	0	12	272	98
	250 CF	339	340	-	26	187	0	8	302	98

<sup>1)</sup> 4 mm für Kühlschlange

### Vorteile für den Anwender

- Höchste Saugvermögen und Gasdurchsätze bei kleinsten Konstruktionsmaßen
- Robuster und zuverlässiger Betrieb in industriellen Anwendungen
- Setzt neue Benchmarks bei wartungsfreien Systemen
- Eignung für schwingungsempfindliche Anwendungen der Analysetechnik, Dünnschichttechnik, Elektronenmikroskopen, Forschung, Entwicklung, u.a.
- Flexibilität durch das modulare Konzept; der Wandler ist wahlweise seitlich oder unter der Pumpe angebracht

Maßzeichnung für die MAGINTEGRA



## Technische Daten

## TURBOVAC MAG W

1300 iP(L) 1600 iP(L) 1601 iP(L) 1700 iP(L) 2200 iP(L) 2201 iP(L)  
**Booster Booster**

Hochvakuum-Anschluss	DN	200 ISO-F 200 CF	250 ISO-F	250 ISO-F	250 ISO-F 250 CF	250 ISO-F 250 CF	250 ISO-F
<b>Saugvermögen</b>							
N <sub>2</sub>	l/s	1100	1600	1600	1610	2100	2100
Ar	l/s	1050	1470	1470	1480	1900	1900
He	l/s	1220	1770	1770	1710	2050	2050
H <sub>2</sub>	l/s	1130	1570	1570	1500	1750	1750
<b>Nenn-Drehzahl</b>							
Standby-Drehzahl einstellbar von bis Nenn-Drehzahl	min <sup>-1</sup> min <sup>-1</sup>	37 800 13 800 (230 Hz)	33 000 13 800 (230 Hz)	33 000 13 800 (230 Hz)	33 000 13 800 (230 Hz)	30 600 13 800 (230 Hz)	30 000 13 800 (230 Hz)
<b>Max. Kompression</b>							
N <sub>2</sub>		> 10 <sup>8</sup>	> 10 <sup>7</sup>	> 10 <sup>7</sup>	> 10 <sup>8</sup>	> 10 <sup>8</sup>	> 10 <sup>8</sup>
Ar		> 10 <sup>8</sup>	> 10 <sup>7</sup>	> 10 <sup>7</sup>	> 10 <sup>8</sup>	> 10 <sup>8</sup>	> 10 <sup>8</sup>
He bei 1 sccm		2 · 10 <sup>5</sup>	6 · 10 <sup>4</sup>	3 · 10 <sup>3</sup>	2 · 10 <sup>5</sup>	5 · 10 <sup>4</sup>	5 · 10 <sup>3</sup>
H <sub>2</sub> bei 1 sccm		8 · 10 <sup>3</sup>	1 · 10 <sup>3</sup>	5 · 10 <sup>2</sup>	4 · 10 <sup>3</sup>	5 · 10 <sup>3</sup>	5 · 10 <sup>2</sup>
<b>Max. Gasdurchsatz</b>							
N <sub>2</sub> kurzzeitig, z.B. beim Abpumpen	mbar · l/s	30	60	60	30	30	50
N <sub>2</sub> im Dauerbetrieb	mbar · l/s	20	30	40	20	17	36
Ar kurzzeitig, z.B. beim Abpumpen	mbar · l/s	20	30	30	20	20	30
Ar im Dauerbetrieb	mbar · l/s	15	20	25	15	12	24
<b>Enddruck</b>							
ISO-F-Flansch	mbar	< 10 <sup>-8</sup>	< 10 <sup>-8</sup>	< 10 <sup>-8</sup>	< 10 <sup>-8</sup>	< 10 <sup>-8</sup>	< 10 <sup>-8</sup>
CF-Flansch	mbar	< 10 <sup>-10</sup>	-	-	< 10 <sup>-10</sup>	< 10 <sup>-10</sup>	-
<b>Max. Ausheiztemperatur</b> °C							
80							
<b>Max. Vorvakuum-Druck</b>							
N <sub>2</sub>	mbar	4,0	1,0	1,0	4,0	2,5	1,2
Ar	mbar	0,6	1,0	1,0	0,6	2,5	1,2
<b>Empfohlene Vorvakuumpumpe</b>							
TRIVAC B oder trockenverdichtende Pumpen							
<b>Hochlaufzeit</b> min							
		< 5	< 7	< 7	< 7	< 10	< 10
<b>Vorvakuum-Anschluss</b> DN							
40 KF							
<b>Sperrgas- / Belüftungs-Anschluss (Klammerschuh)</b> DN							
16 KF							
<b>Wasserkühlungs-Anschluss</b> G							
1/8"							
<b>Gewicht, ca.</b> kg							
		40	45	45	45	50	50
<b>Schallpegel gemäß ISO 3744</b> dB(A)							
< 41							
<b>Vibration am Hochvakuum-Flansch bei max. Drehzahl</b> µm							
0,01							

Hochvakuum-Pumpen

## Technische Daten


## Integrierter Frequenzwandler

### MAG.DRIVE iM

Spannungsversorgung	V	200 – 240 ±10%
Netzfrequenz	Hz	50 / 60
<b>Leistungsaufnahme</b>		
Maximum	W	750
bei Enddruck	W	150
<b>Kontaktbelastung der Relais, max.</b>		
32 V; 0,5 A		
<b>Zulässige Umgebungstemperatur</b>		
bei Betrieb	°C	+10 bis +45
bei Lagerung	°C	-10 bis +60
<b>Relative Luftfeuchtigkeit, nicht kondensierend</b>		
5 bis 85		
<b>Schutzart</b> IP		
54		
<b>Überspannungskategorie</b>		
II		
<b>Verschmutzungsgrad</b>		
2		

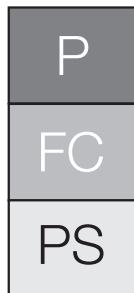
## Bestelldaten

## TURBOVAC MAG W1300/1600/1601/ 1700/2200/2201 iP(L)

TURBOVAC MAG W 1300 mit integriertem Frequenzwandler und Sperrgasanschluss	P FC PS	Kat.-Nr.	
MAG W 1300 iP, DN 200 ISO-F, Profibus		411300V0504	
MAG W 1300 iP, DN 200 ISO-F, 24 V SPS-Schnittstelle		411300V0514	
MAG W 1300 iP, DN 200 CF, Profibus		411300V0506	
MAG W 1300 iP, DN 200 CF, 24 V SPS-Schnittstelle		411300V0516	
MAG W 1300 iPL, DN 200 ISO-F, Profibus		411300V0704	
MAG W 1300 iPL, DN 200 ISO-F, 24 V SPS-Schnittstelle		411300V0714	
MAG W 1300 iPL, DN 200 CF, Profibus		411300V0706	
MAG W 1300 iPL, DN 200 CF, 24 V SPS-Schnittstelle		411300V0716	
TURBOVAC MAG W 1600 Booster mit integriertem Frequenzwandler und Sperrgasanschluss	P FC PS	Kat.-Nr.	
MAG W 1600 iP Booster, DN 250 ISO-F, Profibus		411600V0504	
MAG W 1600 iP Booster, DN 250 ISO-F, 24 V SPS-Schnittstelle		411600V0514	
MAG W 1600 iPL Booster, DN 250 ISO-F, Profibus		411600V0704	
MAG W 1600 iPL Booster, DN 250 ISO-F, 24 V SPS-Schnittstelle		411600V0714	
TURBOVAC MAG 1601 Booster mit integriertem Frequenzwandler und Sperrgasanschluss	P FC PS	Kat.-Nr.	
MAG 1601 iP Booster, DN 250 ISO-F, Profibus		411600V2504	
MAG 1601 iP Booster, DN 250 ISO-F, 24 V SPS-Schnittstelle		411600V2514	
MAG 1601 iPL Booster, DN 250 ISO-F, Profibus		411600V2704	
MAG 1601 iPL Booster, DN 250 ISO-F, 24 V SPS-Schnittstelle		411600V2714	
TURBOVAC MAG W 1700 mit integriertem Frequenzwandler und Sperrgasanschluss	P FC PS	Kat.-Nr.	
MAG W 1700 iP, DN 250 ISO-F, Profibus		411700V0504	
MAG W 1700 iP, DN 250 ISO-F, 24 V SPS-Schnittstelle		411700V0514	
MAG W 1700 iP, DN 250 CF, Profibus		411700V0506	
MAG W 1700 iP, DN 250 CF, 24 V SPS-Schnittstelle		411700V0516	
MAG W 1700 iPL, DN 250 ISO-F, Profibus		411700V0704	
MAG W 1700 iPL, DN 250 ISO-F, 24 V SPS-Schnittstelle		411700V0714	
MAG W 1700 iPL, DN 250 CF, Profibus		411700V0706	
MAG W 1700 iPL, DN 250 CF, 24 V SPS-Schnittstelle		411700V0716	
TURBOVAC MAG W 2200 mit integriertem Frequenzwandler und Sperrgasanschluss	P FC PS	Kat.-Nr.	
MAG W 2200 iP, DN 250 ISO-F, Profibus		412200V0504	
MAG W 2200 iP, DN 250 ISO-F, 24 V SPS-Schnittstelle		412200V0514	
MAG W 2200 iP, DN 250 CF, Profibus		412200V0506	
MAG W 2200 iP, DN 250 CF, 24 V SPS-Schnittstelle		412200V0516	
MAG W 2200 iPL, DN 250 ISO-F, Profibus		412200V0704	
MAG W 2200 iPL, DN 250 ISO-F, 24 V SPS-Schnittstelle		412200V0714	
MAG W 2200 iPL, DN 250 CF, Profibus		412200V0706	
MAG W 2200 iPL, DN 250 CF, 24 V SPS-Schnittstelle		412200V0716	
TURBOVAC MAG 2201 Booster mit integriertem Frequenzwandler und Sperrgasanschluss	P FC PS	Kat.-Nr.	
MAG 2201 iP, DN 250 ISO-F, Profibus		412200V2504	
MAG 2201 iP, DN 250 ISO-F, 24 V SPS-Schnittstelle		412200V2514	
MAG 2201 iPL, DN 250 ISO-F, Profibus		412200V2704	
MAG 2201 iPL, DN 250 ISO-F, 24 V SPS-Schnittstelle		412200V2714	

Andere Schnittstellen auf Anfrage

## Mit integriertem Frequenzwandler und Netzteil



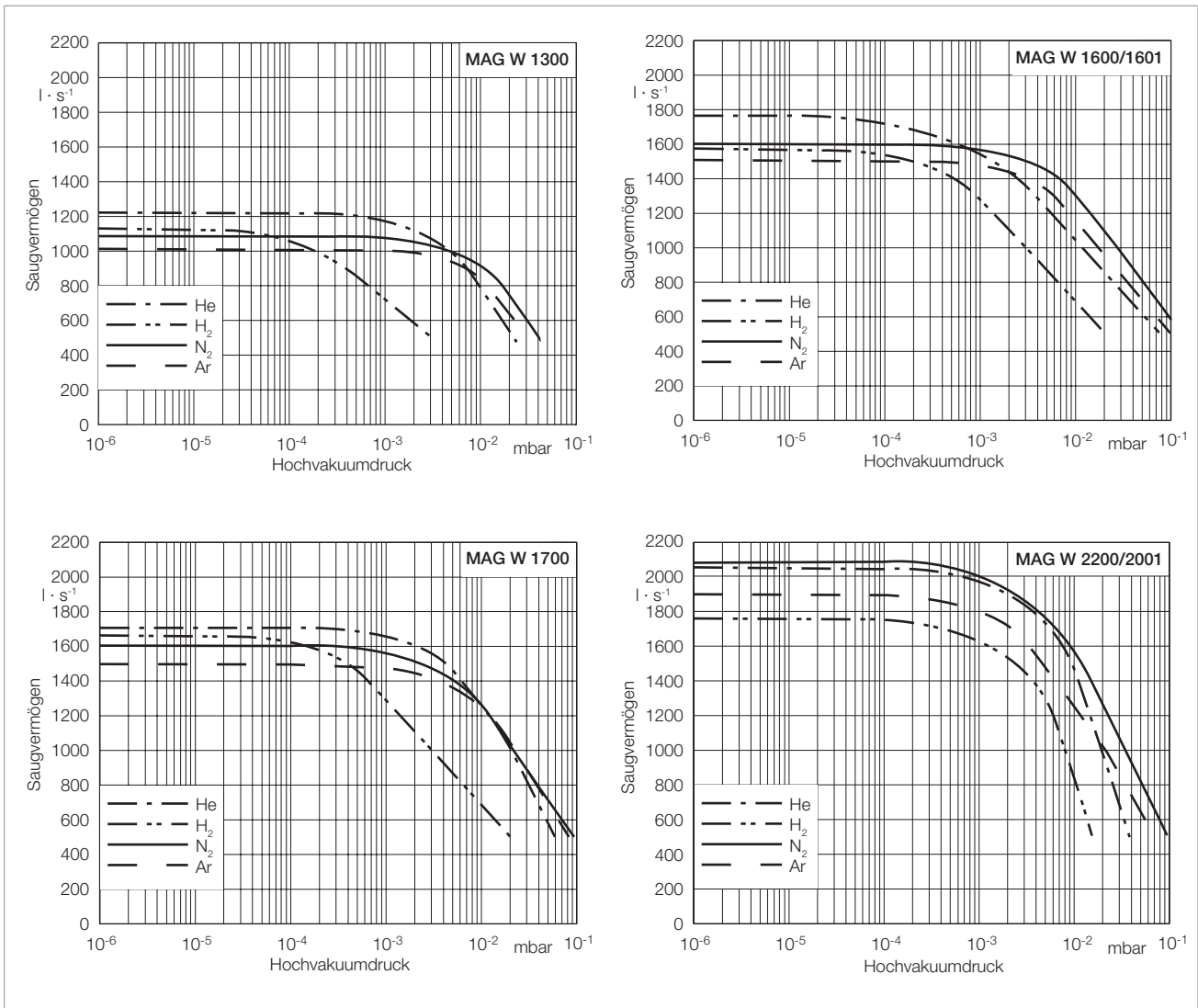
Netzkabel

MAG W 1300 iP(L),  
 MAG W 1600/1601 iP(L) Booster,  
 MAG W 1700 iP(L),  
 MAG W 2200/2201 iP(L)

### Bestelldaten

### TURBOVAC MAG W1300/1600/1601/ 1700/2200/2201 iP(L)

Optionales Zubehör	P	Kat.-Nr.
Satz Schrauben, Scheiben und Muttern für ISO-F-Flansch (je 12) Schrauben M 10 x 50 Schrauben M 10 x 35		<b>400153V0012</b> <b>400153V0010</b>
Zentrierung mit O-Ring AI/FPM DN 200 DN 250 Edelstahl/FPM DN 200 DN 250		<b>268 44</b> <b>268 45</b>  <b>887 02</b> <b>887 08</b>
Satz Schrauben, Scheiben und Muttern für CF-Flansch (je 8) Schrauben M 8 x 40 (für DN 200 werden 3 Sätze benötigt, für DN 250 4 Sätze)		<b>400153V0016</b>
Kupferdichtringe für CF-Flansch DN 200 (Satz à 10 Stück) DN 250 (Satz à 5 Stück)		<b>839 47</b> <b>839 48</b>
Sechskant-Schraubensatz mit Muttern, Schrauben und Unterlegscheiben für CF-Flansch DN 200 DN 250 (2 Sätze erforderlich)		<b>839 07</b> <b>839 07</b>
Auf Anfrage	P FC PS	
Netzkabel, 2,5 m mit EURO-Stecker mit US-Stecker		<b>411310V03</b> <b>411320V03</b>
Verpackungs-Set DN 250 Metall		<b>200 07 901</b>
Verpackungs-Set Metall für andere Flansche		<b>Auf Anfrage</b>
Sperrgas- und Belüftungsventil 24 V DC 0,6 mbar-l/s bei 1,5 bis 6 bar 0,6 mbar-l/s bei 1 bis 1,5 bar Kabelsatz (2 Stück) zum Anschluss an die Pumpe		<b>121 33</b> <b>800152V0010</b> <b>411300V01</b>
Kühlwasserventil-Kit		<b>411300V02</b>
Ersatzteile Splitterschutz DN 200 ISO-F und DN 200 CF DN 250 ISO-F und DN 250 CF		<b>E 200 04 558</b> <b>E 200 04 557</b>
Lieferumfang Pumpe	P	
Flansche für Hochvakuum-Anschluss, Belüftung und Sperrgas sind blindgeflanscht		
Wandlerseitige Netzstecker (IP 54)		
Splitterschutz		



Saugvermögenskurven der MAG W 1300, W 1600/1601, W 1700 und W 2200/2001



# MAG INTEGRA - Magnetische Rotor-Lagerung mit separatem Frequenzwandler, mit Compound-Stufe TURBOVAC MAG W 300/400 P

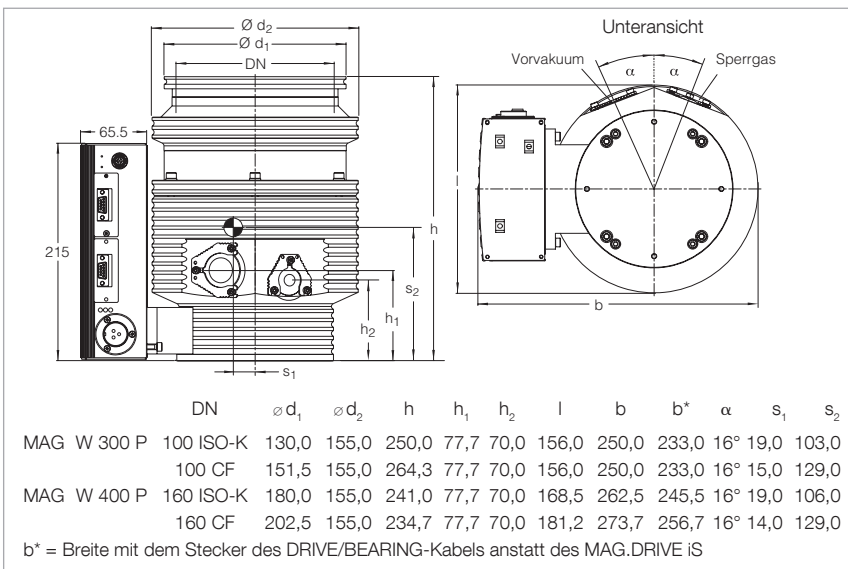


## Typische Anwendungen

- Gasanalysen-Systeme
- Teilchen-Beschleuniger
- Elektronen-Mikroskope
- Forschung
- Beschichtungs-Anlagen

## Technische Merkmale

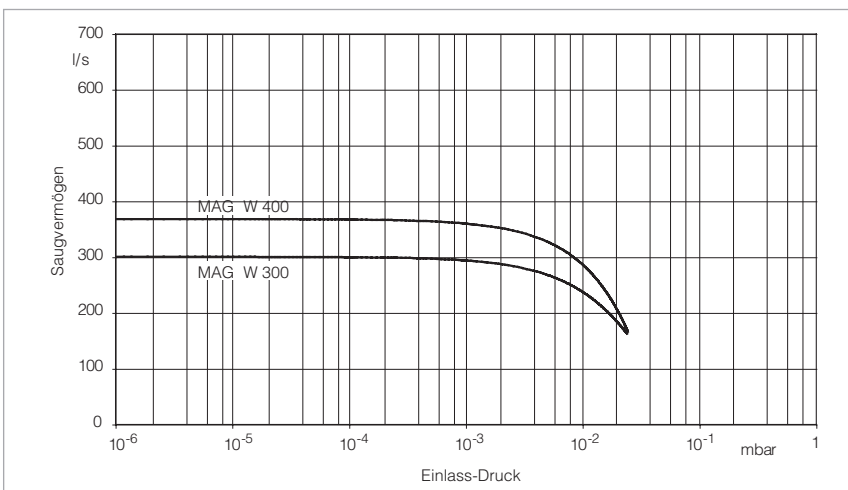
- Beliebige Einbaulage
- DN 100 oder 160 in ISO-K und/oder CF Hochvakuum-Anschluss
- DN 16 ISO-KF mit Klammerschuh-Vorvakuum-Anschluss
- Spülgas- / Belüftungs-Anschluss DN 16 ISO-KF mit Klammerschuh (Purge/Vent)
- Wasser- oder Luftkühlung optional



## Vorteile für den Anwender

- Höchstes Saugvermögen bei kleinsten Konstruktionsmaßen
- Setzt neue Benchmarks bei wartungsfreien Systemen
- Eignung für schwingungsempfindliche Anwendungen der Analysetechnik, Dünnschichttechnik, Elektronenmikroskopen, Forschung, Entwicklung, u.a.
- Flexibilität durch das modulare Konzept; die Pumpe ist wahlweise auch mit integriertem Frequenzwandler erhältlich

Maßzeichnung für die TURBOVAC MAG W 300/400 P



Saugvermögen für N<sub>2</sub> der TURBOVAC MAG W 300/400 P in Abhängigkeit vom Einlass-Druck

## Technische Daten

## TURBOVAC MAG

### W 300 P

### W 400 P


Hochvakuum-Anschluss	DN	100 ISO-K	100 CF	160 ISO-K	160 CF
Saugvermögen					
N <sub>2</sub>	l/s	300	300	365	365
Ar	l/s	260	260	330	330
He	l/s	260	260	280	280
H <sub>2</sub>	l/s	190	190	200	200
Drehzahl	min <sup>-1</sup>	58 800			
Kompression					
N <sub>2</sub>			1,0 · 10 <sup>10</sup>		
H <sub>2</sub>			3,2 · 10 <sup>9</sup>		
He			9,2 · 10 <sup>4</sup>		
Enddruck	mbar	< 10 <sup>-8</sup>	< 10 <sup>-10</sup>	< 10 <sup>-8</sup>	< 10 <sup>-10</sup>
Max. Ausheiztemperatur	°C	–	80	–	80
Max. Vorvakuum-Druck für N <sub>2</sub>	mbar	8			
Empfohlene Vorvakuumpumpe		TRIVAC D 2,5 E TRIVAC D 8 B			
Hochlaufzeit	min	< 5			
Vorvakuum-Anschluss (Klammerschuh)	DN	16 ISO-KF			
Sperrgas- / Belüftungs-Anschluss (Klammerschuh)	DN	16 ISO-KF			
Wasserkühlungs-Anschluss (Option)	G	1/8"			
Gewicht, ca.	kg	12			

## Technische Daten

## MAG.DRIVE S

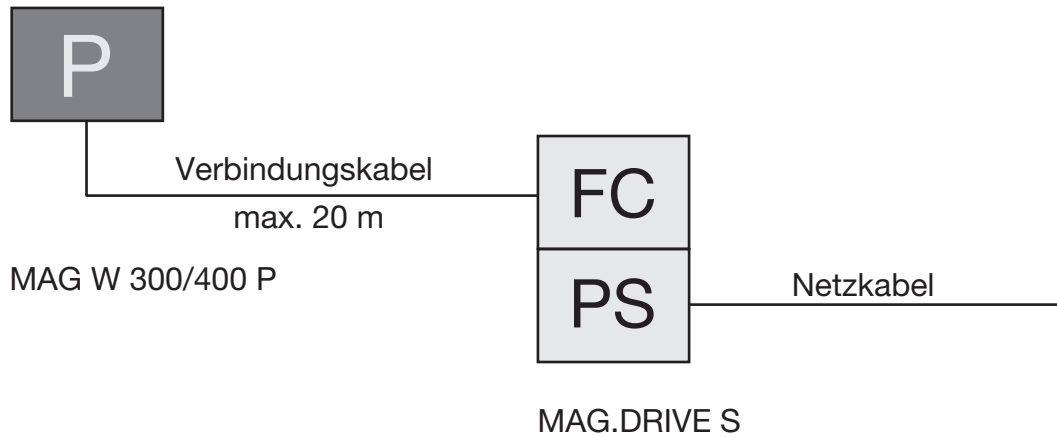
Spannungsversorgung	V	100 – 240, ±10 %
Netzfrequenz	Hz	50 / 60
Leistungsaufnahme		
Leerlauf	W	100
Maximum	W	400
Max. Motorspannung	V	48
Max. Pumpenstrom	A	6
Sicherungen F1, F2 5 x 20 mm		flick 10 A hohes Schaltvermögen 250 V
Anlagenseitige Vorsicherung		B- oder C-Charakteristik
Max. Frequenz	Hz	0 bis 2000
Belastbarkeit Relaisausgänge X1	V/A	32 / 0,5
Temperatur		
bei Betrieb	°C	0 bis +45
bei Lagerung	°C	-10 bis +60
Relative Luftfeuchtigkeit	%	95 (nicht kondensierend)

**Bestelldaten**
**TURBOVAC MAG W 300/400 P**

<b>TURBOVAC MAG W 300 P</b> mit separatem Frequenzwandler und Compound-Stufe	P	<b>Kat.-Nr.</b>	
DN 100 ISO-K DN 100 CF		<b>410300V0005</b> <b>410300V0006</b>	
<b>TURBOVAC MAG W 400 P</b> mit separatem Frequenzwandler und Compound-Stufe	P	<b>Kat.-Nr.</b>	
DN 160 ISO-K DN 160 CF		<b>410400V0005</b> <b>410400V0006</b>	
<b>Erforderliches Zubehör</b>	P   FC	<b>Kat.-Nr.</b>	
Elektronischer Frequenzwandler MAG.DRIVE S mit Display		<b>410300V0212</b>	
Verbindungskabel DRIVE/BEARING (Verbindung zwischen Pumpe und MAG.DRIVE S)			
3 m		<b>410300V4003</b>	
5 m		<b>410300V4005</b>	
10 m		<b>410300V4010</b>	
20 m		<b>410300V4020</b>	
Netzkabel, 3 m mit EURO-Stecker mit US-Stecker 5-15 P		<b>800102V0002</b> <b>800102V1002</b>	
Netzkabel, 2 m mit US-Stecker 115 V AC		<b>992 76 513</b>	
Vorvakuum-Pumpe TRIVAC D 2,5 E		<b>140 000</b>	
220–240 V, 50 Hz; 230 V, 60 Hz; Schuko-Stecker, Euro-Version		<b>140 002</b>	
110–120 V, 50/60 Hz; NEMA-Stecker, US-Version			
TRIVAC D 8 B		<b>112 55</b>	
1-Phasen-Motor; 230 V, 50/60 Hz		<b>112 56</b>	
3-Phasen-Motor; 230/400 V, 50 Hz; 250/440 V, 60 Hz			



## Mit separatem Frequenzwandler



### Bestelldaten

### TURBOVAC MAG W 300/400 P

Optionales Zubehör	P	Kat.-Nr.
Splitterschutz		
DN 100 ISO-K		
grob (3,2 x 3,2 mm)		<b>800132V0101</b>
fein (1,6 x 1,6 mm)		<b>800132V0102</b>
DN 100 CF		
grob (3,2 x 3,2 mm)		<b>200 91 514</b>
fein (1,6 x 1,6 mm)		<b>E 200 17 195</b>
DN 160 ISO-K		<b>E 200 00 307</b>
DN 160 CF		<b>E 200 17 247</b>
Flansch-Heizung		
100 CF, 230 V, 50 Hz		<b>854 27</b>
100 CF, 115 V, 60 Hz		<b>854 28</b>
160 CF, 230 V, 50 Hz		<b>854 37</b>
160 CF, 115 V, 60 Hz		<b>854 38</b>
Wasser-Kühlung		<b>410300V0101</b>
Luft-Kühlung		<b>410300V0102</b>
Elektromagnetisches Belüftungsventil, stromlos geschlossen		
24 V DC, DN 16 ISO-KF		<b>800120V0011</b>
Stromausfall-Fluter, stromlos offen		<b>800120V0021</b>
<b>Lieferumfang Pumpe</b>	<b>P</b>	
Flansche für Hochvakuum-Anschluss, Belüftung und Sperrgas sind blindgef lanscht		
Zentrierung mit FPM-Dichtung und Spannring		

# MAG INTEGRA - Magnetische Rotor-Lagerung mit separatem Frequenzwandler, mit Compound-Stufe TURBOVAC MAG W 600/700 P

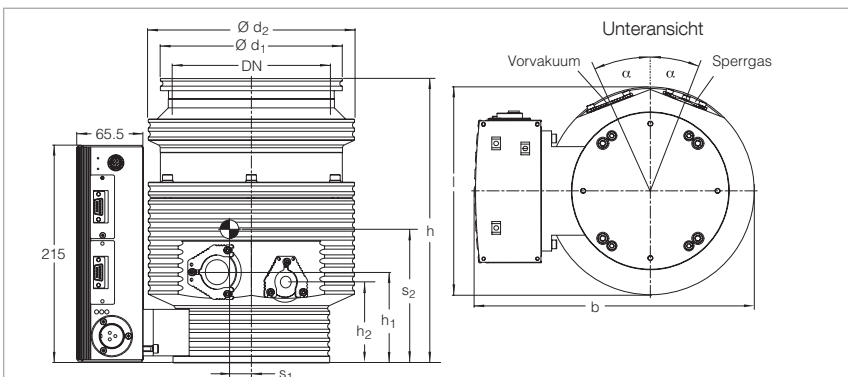


## Typische Anwendungen

- Gasanalysen-Systeme
- Teilchen-Beschleuniger
- Elektronen-Mikroskope
- Forschung
- Beschichtungs-Anlagen

## Technische Merkmale

- Beliebige Einbaulage
- DN 160 oder 200 in ISO-K und/oder CF Hochvakuum-Anschluss
- DN 25 ISO-KF mit Klammerschuh-Vorvakuum-Anschluss
- Spülgas- / Belüftungs-Anschluss DN 16 ISO-KF mit Klammerschuh (Purge/Vent)
- Wasser- oder Luftkühlung optional



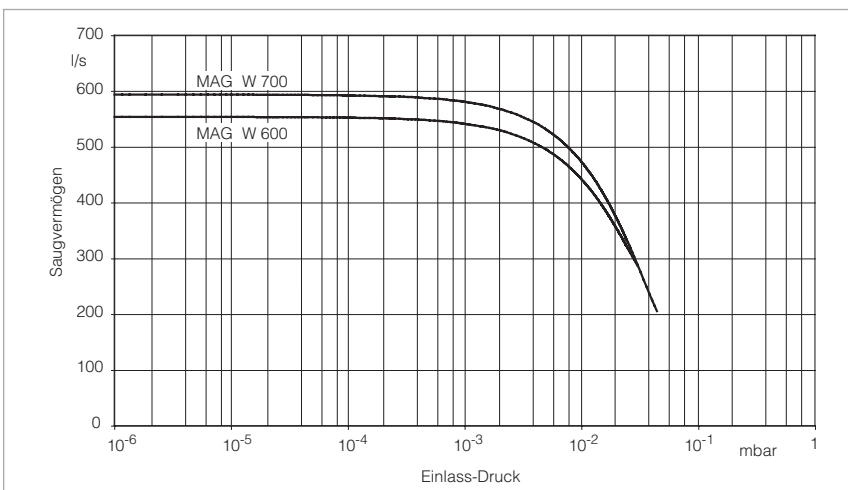
	DN	$\varnothing d_1$	$\varnothing d_2$	h	$h_1$	$h_2$	l	b	$b^*$	$\alpha$	$s_1$	$s_2$
MAG W 600 P	160 ISO-K	180,0	204,0	281,5	90,0	80,0	204,0	274,5	257,5	21°	13,0	121,0
	160 CF	202,5	204,0	294,0	90,0	80,0	204,0	274,5	257,5	21°	10,0	150,0
MAG W 700 P	200 ISO-K	240,0	204,0	280,5	90,0	80,0	240,0	292,5	257,5	21°	13,0	130,0
	200 CF	253,0	204,0	275,0	90,0	80,0	253,0	299,0	282,0	21°	9,0	156,0

$b^*$  = Breite mit dem Stecker des DRIVE/BEARING-Kabels anstatt des MAG.DRIVE iS

## Vorteile für den Anwender

- Höchstes Saugvermögen bei kleinsten Konstruktionsmaßen
- Setzt neue Benchmarks bei wartungsfreien Systemen
- Eignung für schwingungsempfindliche Anwendungen der Analysetechnik, Dünnschichttechnik, Elektronenmikroskopen, Forschung, Entwicklung, u.a.
- Flexibilität durch das modulare Konzept; die Pumpe ist wahlweise auch mit integriertem Frequenzwandler erhältlich

Maßzeichnung für die TURBOVAC MAG W 600/700 P



Saugvermögen für  $N_2$  der TURBOVAC MAG 600/700 P in Abhängigkeit vom Einlass-Druck

## Technische Daten

## TURBOVAC MAG

### W 600 P

### W 700 P



Hochvakuum-Anschluss	DN	160 ISO-K	160 CF	200 ISO-K	200 CF
Saugvermögen					
N <sub>2</sub>	l/s	550	550	590	590
Ar	l/s	520	520	540	540
He	l/s	570	570	600	600
H <sub>2</sub>	l/s	410	410	430	430
Drehzahl	min <sup>-1</sup>	48 000			
Kompression					
N <sub>2</sub>		1,6 · 10 <sup>10</sup>			
H <sub>2</sub>		3,4 · 10 <sup>4</sup>			
He		1,7 · 10 <sup>6</sup>			
Enddruck	mbar	< 10 <sup>-8</sup>	< 10 <sup>-10</sup>	< 10 <sup>-8</sup>	< 10 <sup>-10</sup>
Max. Ausheiztemperatur	°C	–	80	–	80
Max. Vorvakuum-Druck für N <sub>2</sub>	mbar	6			
Empfohlene Vorvakuumpumpe		TRIVAC D 2,5 E TRIVAC D 8 B			
Hochlaufzeit	min	< 6			
Vorvakuum-Anschluss (Klammerschuh)	DN	25 ISO-KF			
Sperrgas- / Belüftungs-Anschluss (Klammerschuh)	DN	16 ISO-KF			
Wasserkühlungs-Anschluss (Option)	G	1/8"			
Gewicht, ca.	kg	17			

## Technische Daten

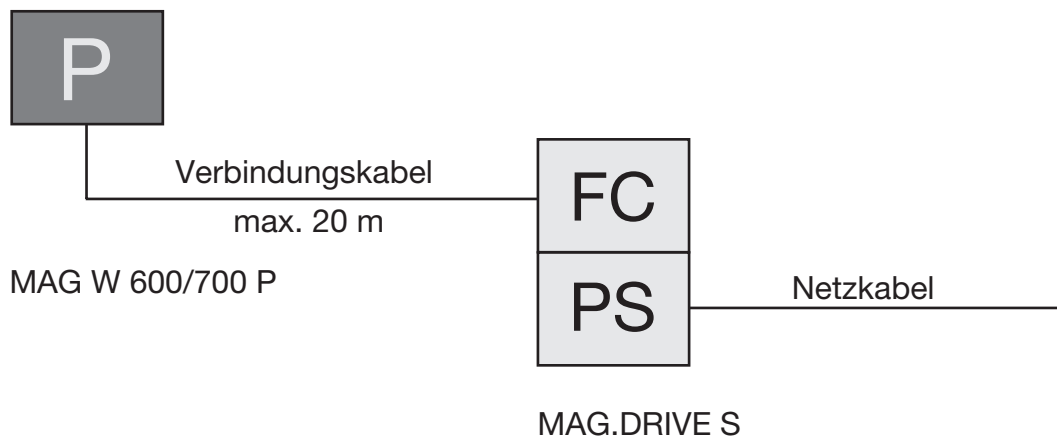
## MAG.DRIVE S

Spannungsversorgung	V	100 – 240, ±10 %
Netzfrequenz	Hz	50 / 60
Leistungsaufnahme		
Maximum	W	100
bei Enddruck	W	400
Max. Motorspannung	V	48
Max. Pumpenstrom	A	6
Sicherungen F1, F2 5 x 20 mm		flick 10 A hohes Schaltvermögen 250 V
Anlagenseitige Vorsicherung		B- oder C-Charakteristik
Max. Frequenz	Hz	0 bis 2000
Belastbarkeit Relaisausgänge X1	V/A	32 / 0,5
Temperatur		
bei Betrieb	°C	0 bis +45
bei Lagerung	°C	-10 bis +60
Relative Luftfeuchtigkeit	%	95 (nicht kondensierend)

**Bestelldaten**
**TURBOVAC MAG W 600/700 P**

<b>TURBOVAC MAG W 600 P</b> mit separatem Frequenzwandler und Compound-Stufe	P	<b>Kat.-Nr.</b>	
DN 160 ISO-K DN 160 CF		<b>410600V0005</b> <b>410600V0006</b>	
<b>TURBOVAC MAG W 700 P</b> mit separatem Frequenzwandler und Compound-Stufe	P	<b>Kat.-Nr.</b>	
DN 200 ISO-K DN 200 CF		<b>410700V0005</b> <b>410700V0006</b>	
<b>Erforderliches Zubehör</b>	P   FC	<b>Kat.-Nr.</b>	
Elektronischer Frequenzwandler MAG.DRIVE S mit Display		<b>410300V0212</b>	
Verbindungskabel DRIVE/BEARING (Verbindung zwischen Pumpe und MAG.DRIVE S)			
3 m		<b>410300V4003</b>	
5 m		<b>410300V4005</b>	
10 m		<b>410300V4010</b>	
20 m		<b>410300V4020</b>	
Netzkabel, 3 m mit EURO-Stecker mit US-Stecker 5-15 P		<b>800102V0002</b> <b>800102V1002</b>	
Netzkabel, 2 m mit US-Stecker 115 V AC		<b>992 76 513</b>	
Vorvakuum-Pumpe TRIVAC D 2,5 E		<b>140 000</b>	
220–240 V, 50 Hz; 230 V, 60 Hz; Schuko-Stecker, Euro-Version		<b>140 002</b>	
110–120 V, 50/60 Hz; NEMA-Stecker, US-Version			
TRIVAC D 8 B		<b>112 55</b>	
1-Phasen-Motor; 230 V, 50/60 Hz		<b>112 56</b>	
3-Phasen-Motor; 230/400 V, 50 Hz; 250/440 V, 60 Hz			

## Mit separatem Frequenzwandler



### Bestelldaten

### TURBOVAC MAG W 600/700 P

Optionales Zubehör	P	Kat.-Nr.
Splitterschutz		
DN 160 ISO-K		<b>E 200 00 307</b>
DN 160 CF		<b>E 200 17 247</b>
DN 200 ISO-K		<b>200 91 639</b>
DN 200 CF		<b>400 001 515</b>
Flansch-Heizung		
160 CF, 230 V, 50 Hz		<b>854 37</b>
160 CF, 115 V, 60 Hz		<b>854 38</b>
Wasser-Kühlung		<b>410300V0101</b>
Luft-Kühlung		<b>410300V0102</b>
Elektromagnetisches Belüftungsventil, stromlos geschlossen		
24 V DC, DN 16 ISO-KF		<b>800120V0011</b>
Stromausfall-Fluter, stromlos offen		<b>800120V0021</b>
<b>Lieferumfang Pumpe</b>	<b>P</b>	
Flansche für Hochvakuum-Anschluss, Belüftung und Sperrgas sind blindgef lanscht		
Zentrierung mit FPM-Dichtung und Spannring		

# Zubehör

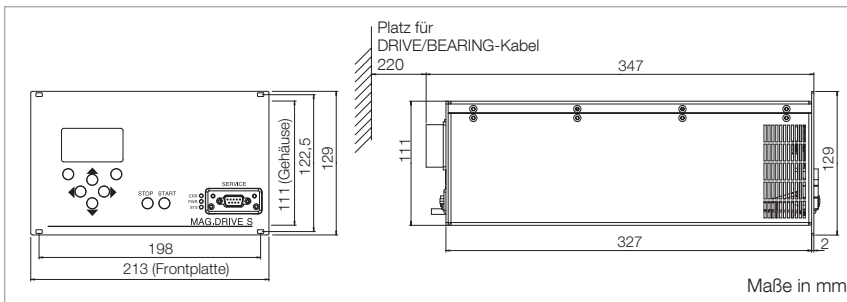
## Elektronische Frequenzwandler für Pumpen mit magnetischer Rotor-Lagerung MAG.DRIVE S



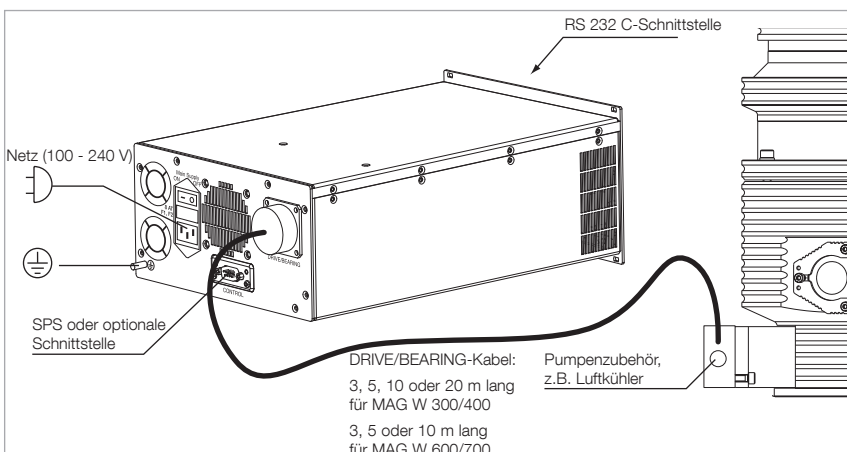
MAG.DRIVE S mit Display

### Vorteile für den Anwender

- Betrieb der Turbomolekular-Vakuumumpen mit magnetischer Rotor-Lagerung:  
MAG W 300/400 P und  
MAG W 600/700 P
- Einfache Bedienung durch die Bedienelemente
- Kommunikation mit dem übergeordneten Steuerungssystem des Betreibers über serielle oder konventionelle Schnittstellen
- Einstellen der Drehzahl und anderer Funktionen
- Anzeige von Warnungen und Fehlern
- Speicherung von pumpenspezifischen Parametern
- Kleine Abmaße und geringes Gewicht
- Integrierter Lüfter
- Zwei Steckplätze für industrielle Kommunikationsmodule
  - rückseitig:  
Standard 9-Pin 24 V SPS (PLC)-IO im Control Slot
  - vorderseitig:  
RS 232 C im Service Slot
  - weitere Schnittstellen möglich:  
Ethernet, Profibus, DeviceNet, RS 485 C



Maßzeichnung des MAG.DRIVE S



Anschlusschema für MAG.DRIVE S

## Technische Daten

## MAG.DRIVE S

Spannungsversorgung	V	100 – 240, ±10 %
Netzfrequenz	Hz	50 / 60
Leistungsaufnahme		
Maximum	W	100
bei Enddruck	W	400
Max. Motorspannung	V	48
Max. Pumpenstrom	A	6
Sicherungen F1, F2 5 x 20 mm		flick 10 A hohes Schaltvermögen 250 V
Anlagenseitige Vorsicherung		B- oder C-Charakteristik
Max. Frequenz	Hz	0 bis 2000
Belastbarkeit Relaisausgänge X1	V/A	32 / 0,5
Temperatur		
bei Betrieb	°C	0 bis +45
bei Lagerung	°C	-10 bis +60
Relative Luftfeuchtigkeit	%	95 (nicht kondensierend)
Gewicht, ca.	kg	6,5

## Bestelldaten

## MAG.DRIVE S

	Kat.-Nr.
Elektronischer Frequenzwandler MAG.DRIVE S mit Display	<b>410300V0212</b>
Verbindungskabel DRIVE/BEARING (Verbindung zwischen Pumpe und MAG.DRIVE S)	
3,0 m	<b>410300V4003</b>
5,0 m	<b>410300V4005</b>
10,0 m <sup>1)</sup>	<b>410300V4010</b>
20,0 m <sup>1)</sup>	<b>410300V4020</b>
Netz-Kabel	
3 m	
mit EURO-Stecker	<b>800102V0002</b>
mit US-Stecker 5-15 P	<b>800102V1002</b>
2 m	
mit US-Stecker 115 V AC	<b>992 76 513</b>

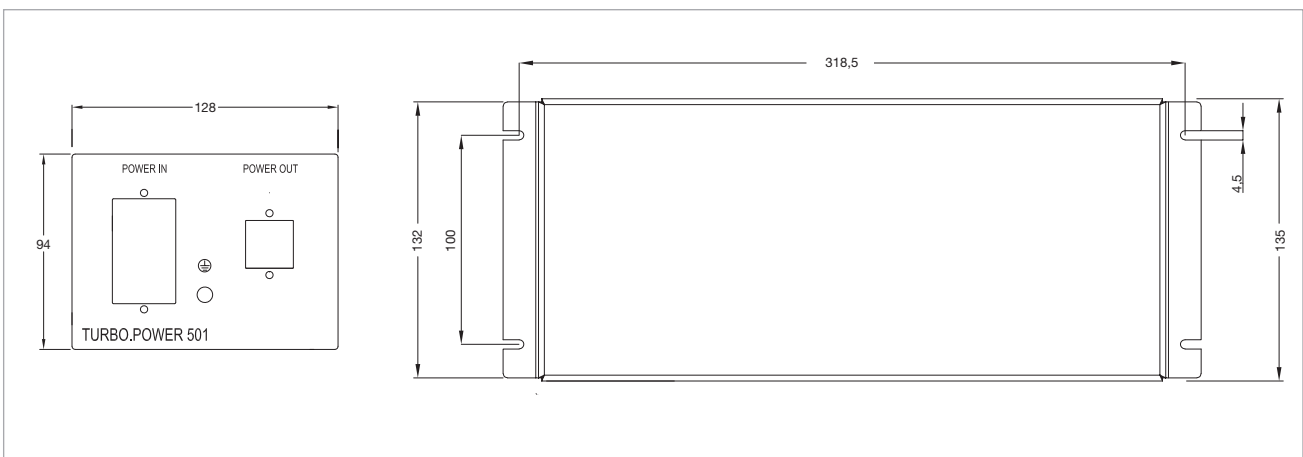
<sup>1)</sup> Nur für den Betrieb der MAG W 300/400 geeignet

# Netzgerät TURBO.POWER 501

für TURBOVAC MAG W 300/400/600/700 iP



TURBO.POWER 501 (Abb. ähnlich)



Maßzeichnung zum Netzgerät TURBO.POWER 501

## Technische Merkmale

- Versorgung der MAG W 300/400/600/700 iP mit 48 V DC
- Tischgerät oder einbaufähig in Schaltschrank



**Technische Daten****Netzgerät****TURBO.POWER 501**

Spannungsversorgung (POWER IN)	V	100 – 240, ±10 %
Nennfrequenz	Hz	50 / 60
Leistungsaufnahme		
Maximum	VA	650
bei Enddruck der Pumpe	VA	450
DC-Versorgungsspannung		
POWER OUT	V DC	48
max	A	10
Länge der DC-Anschlussleitung, max.		
bei 3 x 1,5 mm <sup>2</sup>	m	5
bei 3 x 2,5 mm <sup>2</sup>	m	20
Zulässige Umgebungstemperatur		
bei Betrieb	°C	+10 bis +40
bei Lagerung	°C	-10 bis -70
Relative Luftfeuchtigkeit, nicht kondensierend	%	5 bis 85
Schutzart	IP	30
Überspannungskategorie		II
Verschmutzungsgrad		2
Gewicht, ca.	kg	4

**Bestelldaten****Netzgerät****TURBO.POWER 501**

	Kat.-Nr.
Netzgerät TURBO.POWER 501	<b>410300V5221</b>
DC-Kabel (Verbindung zwischen TURBO.POWER 501 und MAG.DRIVE iS)	
1 m	<b>410300V2001</b>
3 m	<b>410300V2003</b>
5 m	<b>410300V2005</b>
10 m	<b>410300V2010</b>
20 m	<b>410300V2020</b>
Netz-Kabel	
3 m	
mit EURO-Stecker	<b>800102V0002</b>
mit US-Stecker 5-15 P	<b>800102V1002</b>
2 m	
mit US-Stecker 115 V AC	<b>992 76 513</b>

## Schwingungsdämpfer

Schwingungsdämpfer werden zur Schwingungs-Entkopplung von Turbomolekular-Vakuumpumpen und hochempfindlichen Geräten wie Elektronen-Mikroskopen, Mikrowaagen oder Analyse-Geräten eingesetzt.



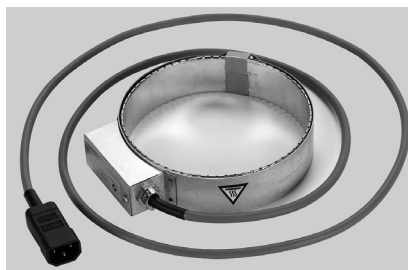
### Bestelldaten

### Schwingungsdämpfer

	Kat.-Nr.
<b>Schwingungsdämpfer</b>	
DN 63 ISO-K 66 mm lang	<b>800131V0063</b>
DN 63 CF 81 mm lang	<b>500 070</b>
DN 100 ISO-K 84 mm lang	<b>800131V0100</b>
DN 100 CF 100 mm lang	<b>500 071</b>
DN 160 ISO-K 84 mm lang	<b>500 073</b>
DN 160 CF 104 mm lang	<b>500 072</b>

## Heizmanschette für CF-Hochvakuum-Flansche

Zur Verbesserung des Enddruckes im Ultra-Hochvakuum-Bereich können die meisten TURBOVAC-Pumpen ausgeheizt werden. Ein Ausheizen der Turbomolekular-Pumpe ist nur dann sinnvoll, wenn auch gleichzeitig der Vakuum-Behälter beheizt wird.



### Technische Daten

### Heizmanschette

<b>Anschluss-Leistung der Flansch-Heizung</b>		
DN 63 CF, DN 100 CF	W	100
DN 160 CF	W	150
<b>Spannung</b>	V AC	230 oder 115
<b>Kabellänge</b>	mm	1600
<b>Max. Temperatur</b>	°C	100

### Bestelldaten

### Heizmanschette

	Kat.-Nr.	Kat.-Nr.
<b>Heizmanschette</b>	230 V	115 V
DN 63 CF	<b>800137V0003</b>	<b>800137V0004</b>
DN 100 CF	<b>800137V0005</b>	<b>800137V0006</b>
DN 160 CF	<b>800137V0007</b>	<b>800137V0008</b>

### Feinfilter

Ein im Zentrierring integrierter Feinfilter schützt die Pumpe vor Partikeln und Staub auf der Hochvakuum-Seite.

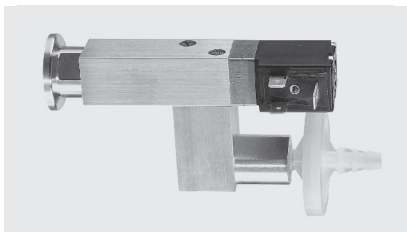


### Bestelldaten

### Feinfilter

	Kat.-Nr.
Anschluss-Flansch des Feinfilters	
DN 40 ISO-KF	<b>883 98</b>
DN 63 ISO-K	<b>887 20</b>
DN 100 ISO-K	<b>887 21</b>

### Elektromagnetisches Belüftungs-Ventil



### Technische Daten

### Belüftungs-Ventil

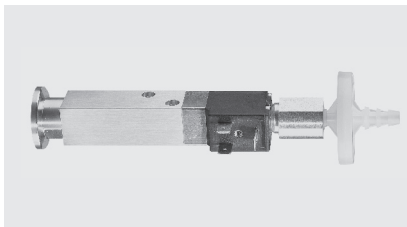
Antriebs-Spannung	V DC	24
Leistungs-Aufnahme	W	4
Anschluss-Flansch	DN	16 ISO-KF
Gewicht, ca.	kg	0,3

### Bestelldaten

### Belüftungs-Ventil

	Kat.-Nr.
Elektromagnetisches Belüftungs-Ventil, stromlos geschlossen	<b>800120V0011</b>

### Stromausfall-Fluter



### Technische Daten

### Stromausfall-Fluter

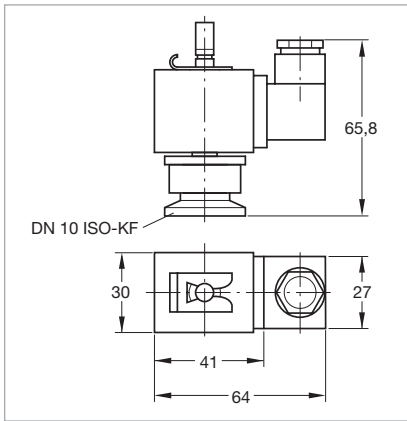
Antriebs-Spannung	V DC	24
Leistungs-Aufnahme	W	4
Anschluss-Flansch	DN	16 ISO-KF
Gewicht, ca.	kg	0,3

### Bestelldaten

### Stromausfall-Fluter

	Kat.-Nr.
Stromausfall-Fluter, stromlos offen	<b>800120V0021</b>

### Stromausfall-Fluter, elektromagnetischer Antrieb



#### Technische Daten

Technische Daten	Siehe Katalog-Teil „Ventile“, Abschnitt „Spezial-Ventile“
------------------	---

#### Stromausfall-Fluter

#### Bestelldaten

	Kat.-Nr.
Stromausfall-Fluter DN 10 ISO-KF, elektromagnetischer Antrieb	
24 V DC	<b>174 46</b>
230 V AC / 50/60 Hz	<b>174 26</b>

#### Stromausfall-Fluter

### Sperrgas- und Belüftungs-Ventil



#### Technische Daten

Anschluss-Flansch	DN	10 ISO-KF
Gewicht, ca.	kg	0,7

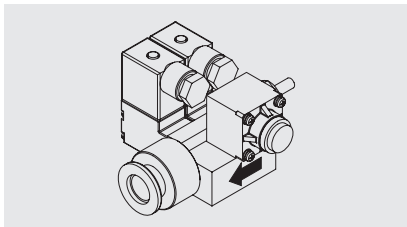
#### Sperrgas und Belüftungs-Ventil

#### Bestelldaten

	Kat.-Nr.
Sperrgas- und Belüftungs-Ventil, 230 V	
0,2 mbar · l/s	<b>855 19</b>
0,4 mbar · l/s	<b>855 29</b>

#### Sperrgas und Belüftungs-Ventil

### Sperrgas- und Belüftungs-Ventil



#### Technische Daten

Anschluss-Flansch	DN	
Einlass		Rohr 1/4"
Auslass		pumpenspezifisch oder DN 16 ISO-KF
Sperrgas-Druck, abs.	bar	1,5 – 6,0
Gewicht, ca.	kg	0,5

#### Sperrgas und Belüftungs-Ventil

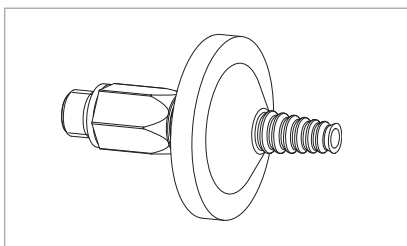
#### Bestelldaten

	Kat.-Nr.
Sperrgas- und Belüftungs-Ventil 24 V DC; 0,6 mbar · l/s	<b>121 33</b>

Weitere 0,6 mbar · l/s Ventile auf Anfrage

#### Sperrgas und Belüftungs-Ventil

### Gasfilter auf G 1/4" für Sperrgas- und Belüftungs-Ventil



#### Technische Daten

Gasfilter inkl. Verschraubung G 1/4" und 2 Dichtringe	
--	--

#### Gasfilter

#### Bestelldaten

	Kat.-Nr.
Gasfilter auf G 1/4" für Sperrgas- und Belüftungs-Ventil	<b>800110V0012</b>
Ersatzfilter für Gasfilter auf G 1/4" für Sperrgas- und Belüftungs-Ventil	<b>E 200 18 515</b>

#### Gasfilter

## Zubehör für serielle Schnittstellen RS 232 C und RS 485 C

Das Zubehör eröffnet zahlreiche Steuer-, Kontroll- und Informations-Möglichkeiten für Elektronische Frequenzwandler und Turbomolekular-Vakuumpumpen.

Alle Turbomolekular-Vakuumpumpen bzw. Elektronische Frequenzwandler werden unterstützt.

## PC-Software LEYASSIST\*



Software-Plattform zur intuitiven Steuerung, Konfiguration und Überwachung von Leybold-Vakuumpumpen und intelligenten Systemen über USB oder serielle RS232 / RS485-zu-USB-Schnittstellen.

### Funktionen

- Automatische Verbindung zu Leybold Vakuumpumpen-Produkten
- Produkte konfigurieren und steuern
- Überprüfung des Alarmwarnstatus und Fehlerbehebung
- Einfache Konfiguration von intelligenten Pumpensystemen um lokale Hub-Produkte wie TURBOVAC i / iX
- Ermöglichung von Plug & Play

\* als kostenloser Download auf unserer Website verfügbar

## Schnittstellenadapter für Frequenzwandler mit RS 232 C / RS 485 C-Schnittstelle

### Bestelldaten

### Schnittstellenadapter RS 232 C/RS 485 C

	Kat.-Nr.
Adapter RS 232 C/RS 485 C Netz-Anschluss 230 V, 50 Hz, EURO-Stecker	<b>800110V0101</b>
Adapter USB/RS 232 C zum Anschluss des RS 232 C an USB (PC), inkl. CD mit Treibern und Handbuch	<b>800110V0103</b>

# Sonstiges

## Service-Dienstleistungen für mechanisch gelagerte Turbomolekular-Vakuumpumpen

### Komplett-Überholung im Servicecenter

Die Komplett-Überholung im Servicecenter beinhaltet:

komplette Demontage, Reinigung, Austausch aller Verschleißteile, Montage, elektrische Sicherheitsprüfung, Endprüfung inklusive Vibrationsmessung

### Komplett-Überholung mit Dekontamination im Servicecenter

Die Komplett-Überholung mit Dekontamination im Servicecenter beinhaltet:

komplette Demontage, Reinigung und Dekontamination, Austausch aller Verschleißteile, Montage, elektrische Sicherheitsprüfung, Endprüfung inklusive Vibrationsmessung

### Bestelldaten

### Komplett-Überholung im Servicecenter

### Komplett-Überholung mit Dekontamination im Servicecenter

	Kat.-Nr.	Kat.-Nr.
Für Pumpe		
TURBOVAC 35 / 50D	AS 2165	AS 2165 D
TURBOVAC 50	AS 2133	AS 2133 D
TURBOVAC SL 80	LAS 2368	LAS 2368 D
TURBOVAC TW 70 H	AS 2368	AS 2368 D
TURBOVAC 151	AS 2134	AS 2134 D
TURBOVAC TW 250 S	AS 2168	AS 2168 D
TURBOVAC SL 300	LAS 2369	LAS 2369 D
TURBOVAC TW 300	AS 2369	AS 2369 D
TURBOVAC 361	AS 2135	AS 2135 D
TURBOVAC 600 / 1000	AS 2136	AS 2136 D
TURBOVAC TW 701 / 690	AS 2330	AS 2330 D
TURBOVAC 1100	AS 2137	AS 2137 D

# Service-Dienstleistungen für magnetisch gelagerte Turbomolekular-Vakuumpumpen

## Komplett-Überholung im Servicecenter

Die Komplett-Überholung im Servicecenter beinhaltet:  
komplette Demontage, Reinigung, Austausch aller Verschleißteile, Montage, elektrische Sicherheitsprüfung, Endprüfung inklusive Vibrationsmessung

## Komplett-Überholung mit Dekontamination im Servicecenter

Die Komplett-Überholung mit Dekontamination im Servicecenter beinhaltet:  
komplette Demontage, Reinigung und Dekontamination, Austausch aller Verschleißteile, Montage, elektrische Sicherheitsprüfung, Endprüfung inklusive Vibrationsmessung

### Bestelldaten

### Komplett-Überholung im Servicecenter

### Komplett-Überholung mit Dekontamination im Servicecenter

	Kat.-Nr.	Kat.-Nr.
Für Pumpe		
MAG W 300 / 400	AS 2300	AS 2300 D
MAG W 600 / 700	AS 2600	AS 2600 D
MAG W 1300 iP (L) – 2201 iP (L)	AS 2700	AS 2700 D
MAG (W) 1600 / 2000	AS 2164 <sup>1)</sup>	AS 2164 D <sup>1)</sup>
MAG (W) 830 / 1300 / 1500	AS 2370 <sup>1)</sup>	AS 2370 D <sup>1)</sup>
MAG 900 / 1000 / 1200	AS 2160 <sup>1)</sup>	AS 2160 D <sup>1)</sup>
MAG 2200	AS 2200 <sup>1)</sup>	AS 2200 D <sup>1)</sup>
MAG 2800 / 3200	AS 2800 <sup>1)</sup>	AS 2800 D <sup>1)</sup>

## Hinweise

Die angegebenen Leistungen beinhalten die Kosten für Material und Arbeitszeit für Standardmodelle. Leistungen für Varianten auf Anfrage.

Werden zusätzliche Ersatzteile zur Reparatur benötigt, so werden diese nach Kostenvoranschlag separat berechnet.

<sup>1)</sup> inklusive Rotorwechsel

# Allgemeines

## Applikation und Zubehör für Diffusionspumpen

Pumpen	Applikation													
	DIP 3000	DIP 8000	DIP 12000	DIP 20000	DIP 30000	DIP 50000	DIJ 10*	DIJ 16*/320	DIJ 20 / 500	DIJ 35* / 630	OB 6000	OB 12000	OB 18000	LEYBOJET 630
Vakuum-Beschichtung (z.B. sputtern)	■	■	■	■	■	■	■	■	■	■	■	■	■	■
Forschung und Entwicklung	■	■	■	■	■	■	■	■	■	■	■	■	■	■
Metallurgie/Ofenbau	■	■	■	■	■	■	■	■	■	■	■	■	■	■
Maschinenbau	■	■	■	■	■	■	■	■	■	■	■	■	■	■
Sputterprozess							■	■	■	■	■	■	■	■
Secondary Metallurgy (z.B. VIM, VID)											■	■	■	
Hochvakuumöfen											■	■	■	
Kristallziehanlagen							■	■	■	■				
Elektronenstrahl-Schweißen							■	■	■	■				
Nitrierhärtung							■	■	■	■				
Trocknungsanlagen							■	■	■	■				

\* DIJ 35 lieferbar ab 11/2017, DIJ 10 und DIJ 16 lieferbar ab 03/2018

### Zubehör

Zubehör	Seite	Applikation													
Astrotorus-Dampfsperre	84	■	■	■	■	■	■	■	■	■	■				■
Thermo-Schutzschalter	86	■	■	■	■	■	■	■	■	■	■				■
Kontakt-Thermometer	86	■	■	■	■	■									■
Widerstands-Thermometer Pt100	86	■	■	■	■	■									■
Wasser-Strömungswächter	87	■	■	■	■	■	■	■	■	■	■	■	■	■	■
Energeregler	88				■	■	■					■	■	■	■
Adsorptionsfalle	90	Zur Erzeugung eines ölfreien Vakuums mit ölgedichteten Vorvakuum-pumpen													
Ventile	92	Eckventile mit elektropneumatischem Antrieb DN 250 ISO-K bis DN 1000 ISO-K													

## Öl für Diffusionspumpen bei verschiedenen Einsatzgebieten

Applikationen	Applikation				
	Vakuumbeschichtung	Forschung und Entwicklung	Metallurgie/Ofenbau	Maschinenbau	Sputterprozess
<b>LEYBONOL Öle</b>					
LVO 500	■	■	■	■	■
LVO 510	●	●	●	●	●
LVO 520	●	●			
LVO 530	●	●			
LVO 540	■	■	■	■	■

■ = Standard

● = Möglich

### Hinweis

Alle Öle können verwendet werden.

Standardmäßig werden die Pumpen ohne Öl ausgeliefert.

Die Tabelle ist dafür bestimmt, generelle Einsatzmöglichkeiten zu prüfen. Eventuell muss Ihre spezifische Applikation genauer eingegrenzt werden. Kontaktieren Sie hierzu unseren technischen Support.



# Öl für Diffusionspumpen für verschiedene Pumpentypen

Pumpen	Pumpentypen														
	DIP 3000	DIP 8000	DIP 12000	DIP 20000	DIP 30000	DIP 50000	DIJ 10* / 320	DIJ 16* / 500	DIJ 20 / 630	DIJ 35* / 1000	OB 6000	OB 12000	OB 18000	LEYBOJET 630	
<b>LEYBONOL Öle</b>															
LVO 500	■	■	■	■	■	■	■	■	■	■					■
LVO 510	●	●	●	●	●	●	●	●	●	●					●
LVO 520	●	●	●	●	●	●	●	●	●	●					●
LVO 530	●	●	●	●	●	●	●	●	●	●					●
LVO 540											■	■	■		

■ = Standard  
 ● = Möglich

Hochvakuum-Pumpen

## Hinweis

Alle Öle können verwendet werden.

Standardmäßig werden die Pumpen ohne Öl ausgeliefert.

Die Tabelle ist dafür bestimmt, generelle Einsatzmöglichkeiten zu prüfen. Eventuell muss Ihre spezifische Applikation genauer eingegrenzt werden. Kontaktieren Sie hierzu unseren technischen Support.

## Informationen über Öl-Spezifikationen finden Sie im Katalog-Teil „Öle / Fette / Betriebsmittel LEYBONOL®“.

### Wirkungsweise von Treibmittelpumpen

Die wesentlichen Bestandteile von Treibmittelpumpen, die mit dampfförmigen Treibmitteln betrieben werden, sind:

- Gekühltes Pumpengehäuse mit Ansaug- und Auslass-Stutzen
- Düsensystem
- Siedegefäß

Bei Treibmittelpumpen wird eine für den Betrieb ausreichende Dampfmenge durch Erhitzen einer Flüssigkeit in einem Siedegefäß erzeugt und den Düsen zugeführt. Die Düsen sind in der Regel so ausgebildet, dass sie den Dampfstrom auf Überschallgeschwindigkeit beschleunigen (Lavaldüse) und in einem bestimmten Neigungswinkel auf das Pumpengehäuse lenken. Das Pumpengehäuse wird gekühlt, so dass

das dampfförmige Treibmittel kondensiert und als Flüssigkeit wieder in das Siedegefäß zurückfließt.

Die Pumpwirkung von Treibmittelpumpen kommt durch die Diffusion der zu pumpenden Gase in den Dampfstrahl zustande.

Bis zum Vorvakuum-Stutzen wird das abzupumpende Gas so stark komprimiert, dass es durch eine Vorvakuum-pumpe abgepumpt werden kann.

## Öl-Diffusionspumpen

Im Vergleich zu anderen Treibmittelpumpen ist die Dampfdichte im Siedegefäß und im Treibmitteldampfstrahl niedrig; somit können die Gasmoleküle nahezu vollständig in den Dampfstrahl eindiffundieren. Dies bedingt, dass der größte Teil der vom Dampfstrom aufgenommenen Moleküle abgesaugt wird.

Das Saugvermögen von Diffusionspumpen ist daher bezogen auf die Fläche der Ansaugöffnung außerordentlich hoch und über den ganzen Arbeitsbereich – beginnend bei einem Einlassdruck von ca.  $10^{-3}$  mbar bis zu sehr niedrigem Druck – konstant, da in diesem Druckbereich der Dampfstrahl vom Druck im Vakuumbehälter nicht beeinflusst wird.

## Arbeitstechnik mit Öl-Diffusionspumpen

### Vorvakuum

Diffusionspumpen benötigen für den Betrieb immer eine entsprechend dimensionierte Vorvakuumpumpe (siehe technische Daten). Die Größe und Art der Vorpumpe ist abhängig von dem jeweiligen Betriebszustand und der abzupumpenden Gasmenge.

1. Dauerbetrieb bei Drücken über  $10^{-4}$  mbar – große Gasmengen
2. Dauerbetrieb bei Drücken unter  $10^{-4}$  mbar – kleinere Gasmengen

Beim Einsatz von Diffusionspumpen muss der Vakuumbehälter über ein Ventil (3) und Grobpumpleitung direkt mit der Vorpumpe verbunden sein. Dadurch erfolgt die Vorevakuierung des Vakuumbehälters auf Übergabedruck. Diffusionspumpe und Treibmittel werden beim Öffnen des HV-Ventils (4) geschont. Vor dem Belüften des Vakuumbehälters sind das VV-Ventil (2) und HV-Ventil (4) abzusperrern, die Diffusionspumpe bleibt dabei betriebsbereit.

## Saugvermögen

Das Saugvermögen einer Pumpe ist der Volumendurchfluss durch die Ansaugöffnung der Pumpe. Diffusionspumpen haben für leichte Gase ein höheres Saugvermögen als für schwere Gase.

### Treibmittelrückströmung

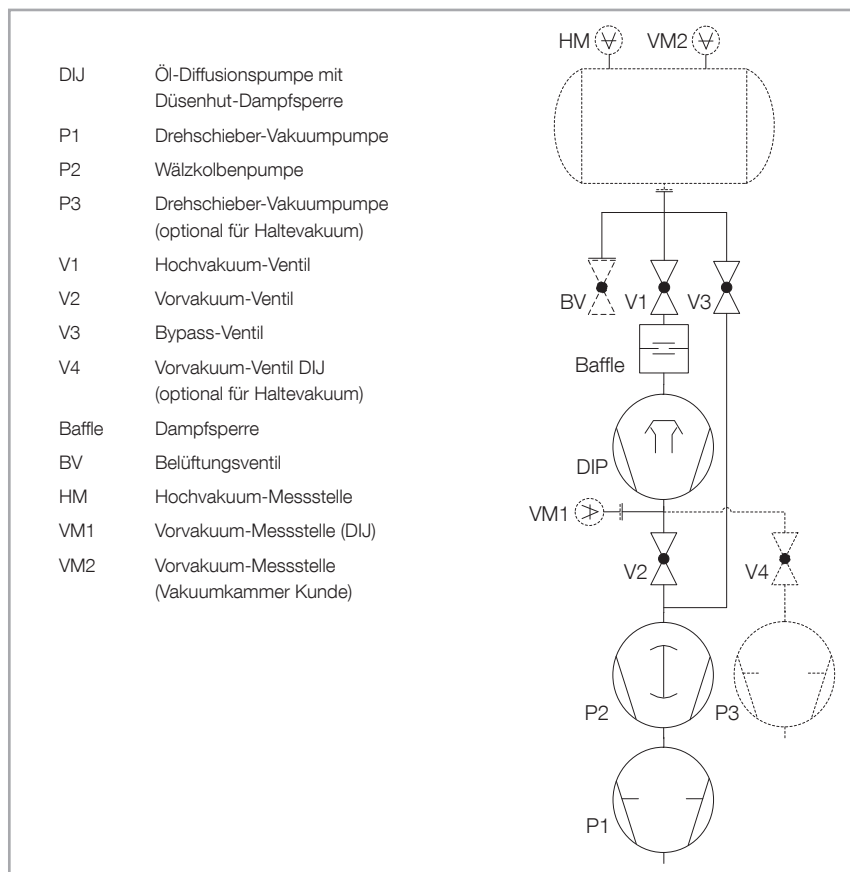
Die störende Erscheinung der Rückströmung von Treibmittelmolekülen beruht darauf, dass die aus dem Düsensystem austretenden Treibmittelmoleküle nicht nur in Strömungsrichtung zur gekühlten Pumpenwand fliegen, sondern durch Stöße untereinander und durch Reflexion an der Pumpenwand Rückströmungs-Komponenten erhalten und sich dadurch in die Richtung zum Vakuumbehälter hin bewegen.

Bei den DIP-Pumpen beträgt die Ölrückströmung nur wenige  $\mu\text{g}$  je  $\text{cm}^2$  Ansaugfläche in der Minute. Die Treibmittel-Rückströmung kann durch eine Düsenhut-Dampfsperre oder eine Astrotorus-Dampfsperre weitgehend verhindert werden.

### Ölrückströmung bei Diffusionspumpen

- Pumpe ohne Dampfsperre  
ca.  $1 \cdot 10^{-2} \text{ mg} \cdot \text{cm}^{-2} \cdot \text{min}^{-1}$
- Pumpe mit Düsenhut-Dampfsperre  
ca.  $1 \cdot 10^{-3} \text{ mg} \cdot \text{cm}^{-2} \cdot \text{min}^{-1}$
- Pumpe mit Astrotorus-Dampfsperre  
( $T = 10 \text{ }^\circ\text{C}$ )  
ca.  $1 \cdot 10^{-5} \text{ mg} \cdot \text{cm}^{-2} \cdot \text{min}^{-1}$

Die angegebenen Werte sind bei einem Ansaugdruck  $< 1 \cdot 10^{-4}$  mbar gemessen worden und gelten für LEYBONOL LVO 500.



Schema eines Diffusionspumpstands

## Erreichbarer Enddruck

Der Enddruck in einer Vakuumanlage ist nicht nur von der Art und dem Saugvermögen der Diffusionspumpe abhängig, sondern wird auch durch den Dampfdruck des verwendeten Treibmittels, von der Form und Temperatur der Dampfsperre sowie von Leckage an Verbindungsflanschen oder Schweißnähten und dem Zustand der Oberfläche innerhalb des Vakuumbehälters bestimmt.

Bei Ausschluss aller Einflüsse, die eine Verschlechterung des Druckes im Vakuumbehälter infolge von Undichtigkeiten und Verschmutzung der Wände hervorrufen, können Enddrücke entsprechend der Tabelle „Erreichbarer Enddruck mit Öl-Diffusionspumpen (DIP)“ im Abschnitt „Allgemeines“ erreicht werden.

Zur Erzeugung eines niedrigen öldampffreien Vakuums hat sich in der Praxis folgende Kombination bewährt:

- Wassergekühlte Düsenhut-Dampfsperre als integrierter Bestandteil der Diffusionspumpe zusammen mit wassergekühlter Astrorotorus-Dampfsperre, die als zusätzliches Bauteil auf dem Hochvakuum-Flansch der Diffusionspumpe montiert werden können.

## Dichttechnik

Für Enddrücke bis  $10^{-8}$  mbar genügen Ausheiz-Temperaturen bis 150 °C. Als Dichtwerkstoff sind FPM-Dichtringe (FPM = Fluorkautschuk, temperaturbeständig bis 150 °C) oder Ultra-Dichtscheiben aus Aluminium zu verwenden.

Um Druckschwankungen zu vermeiden, sind zwischen Diffusionspumpe und Astrorotorus-Dampfsperre Ultra-Dichtscheiben zu verwenden.

Für Enddrücke unterhalb  $10^{-8}$  mbar sind Ausheiz-Temperaturen bis 400 °C für den Rezipienten erforderlich. Es ist jedoch vollkommen ausreichend, nur den Vakuumbehälter auf 400 °C auszuheizen und die Temperaturverteilung auf der Dampfsperre so zu wählen, dass die Temperatur am Ansaugflansch der Pumpe 150 °C nicht überschreitet.

Somit können dann auch hier FPM-Dichtringe oder Ultra-Dichtscheiben aus Aluminium eingesetzt werden.

## Kühlung

Die Kühlwassertemperatur sollte 25 °C an der Eingangs- und 30 °C an der Ausgangsseite nicht überschreiten, da sonst keine ausreichende Kondensation des Treibmitteldampfes gewährleistet ist. Wird die Kühlung der Pumpe und der Dampfsperre von einem einzigen Kreislauf durchflossen, so muss die Kühlwasserleitung stets so gelegt werden, dass erst die Dampfsperre und dann die Diffusionspumpe vom Kühlwasser durchflossen werden. Denn der Enddruck im Vakuumbehälter hängt wesentlich von der Kondensations-Temperatur des verwendeten Treibmittels an der Dampfsperre ab.

## Erreichbarer Enddruck mit Öl-Diffusionspumpen

### Erreichbarer Enddruck <sup>1)</sup>

### LEYBONOL LVO 500

Ohne Dampfsperre	mbar	$1,5 \cdot 10^{-6}$
Mit Düsenhut-Dampfsperre	mbar	$5,0 \cdot 10^{-7}$
Mit Astrorotorus-Dampfsperre	mbar	$1,5 \cdot 10^{-7}$

<sup>1)</sup> Erreicht bei Beachtung der unter „Dichttechnik“ im Abschnitt „Allgemeines“, Absatz „Öl-Diffusionspumpen“ angeführten Hinweise und nach mehrstündigem Ausheizen des angeschlossenen Vakuumbehälters bei 200 °C

## DIP-Pumpen, wassergekühlt



DIP 12 000



DIP 20 000 mit Energieeffizienzreglung (EER)

Die DIP-Pumpenreihe wurde für den Einsatz in industriellen Anlagen entwickelt. Herausragende vakuumtechnische Leistungsdaten zusammen mit der diesem Pumpentyp eigenen Robustheit machen unsere Diffusionspumpen zum zuverlässigen Bestandteil in Hoch- und Feinvakuumanwendungen.

### Vorteile für den Anwender

- Hohes Saugvermögen im Feinvakuum- und Hochvakuum-Bereich
- Niedriger erreichbarer Enddruck
- Integrierte, wassergekühlte Düsenschutz-Dampfsperre garantiert geringe Ölrückströmung in den Rezipienten
- Geringer Ölverlust – auch bei hohem Gasdurchsatz – durch integriertes, wassergekühltes Vorvakuumbaffle
- Hohe Vorvakuum-Beständigkeit auch bei verminderter Heizleistung
- Die Heizpatronen sind über Heizeinsätze von außen zugänglich in das Siedegefäß eingebaut. Damit ist im Servicefall ein schneller Austausch einzelner Heizpatronen – auch bei heißer Pumpe – möglich
- Elektrische Absicherung jeder einzelnen Heizpatrone über einen Sicherungsautomaten gewährleistet hohe elektrische Sicherheit
- Ein standardmäßig eingebauter Thermostat dient als Temperatur-Überlastschutz. Dieser stellt sicher, dass die Heizpatronen sich nicht überhitzen können.
- Alle Pumpen sind vorbereitet zur Montage eines Thermo-Schutzschalters (Option) zur Kontrolle des Kühlwasser-Kreislaufes und eines Kontakt-Zeigerthermometers (Option) zur Überwachung der Betriebstemperatur der Diffusionspumpe.
- Die Ölstandsanzeige mittels Schauglas ermöglicht eine einfache Überwachung des aktuellen Ölstandes.
- Alle DIP-Pumpen werden im Innenraum ölfrei gereinigt ausgeliefert. Der Innenraum ist evakuiert. Die Pumpen können im Auslieferungszustand ohne weitere Reinigung auch mit Silikonöl betrieben werden.

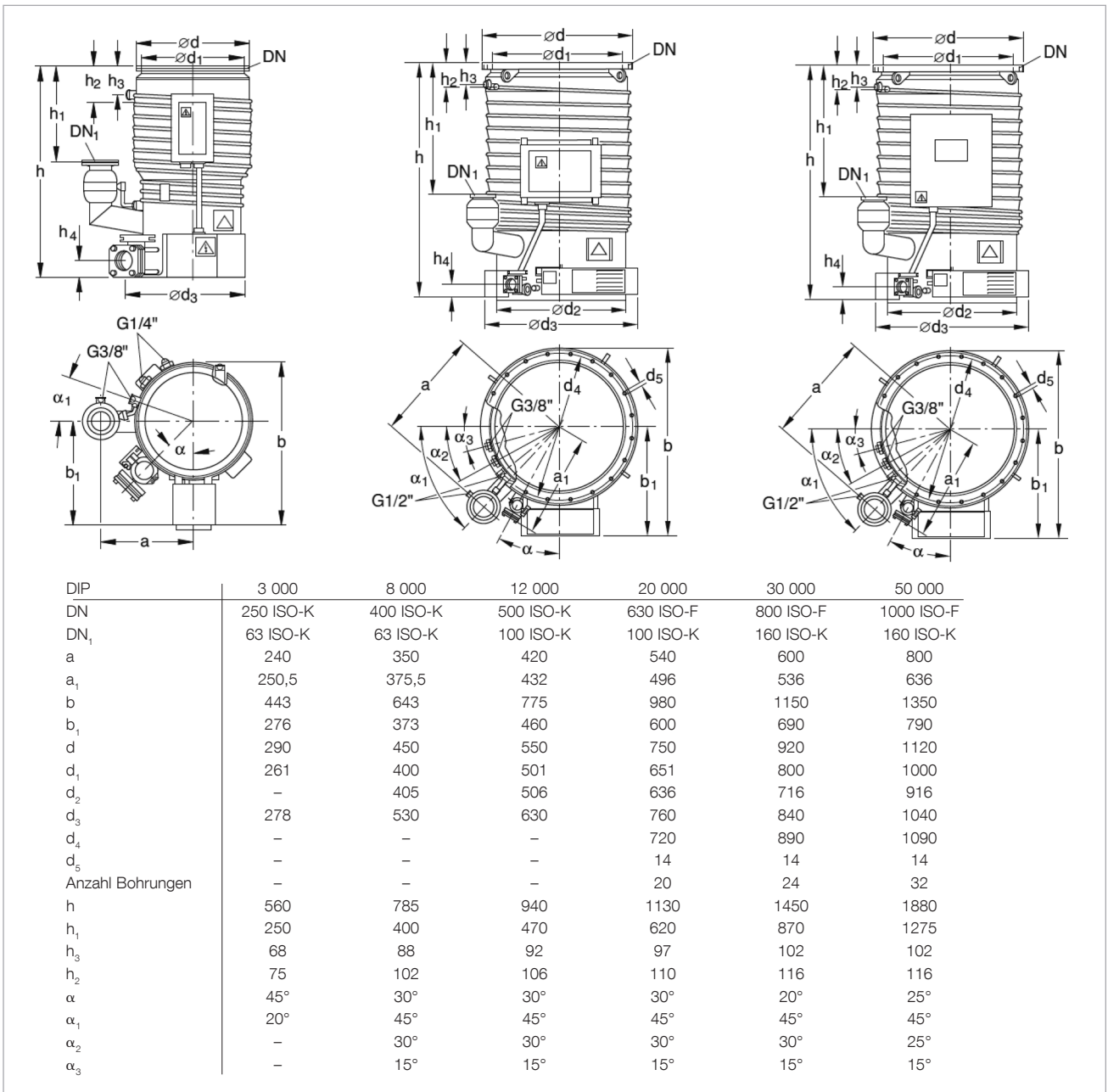
### Typische Anwendungen

Die Diffusionspumpen der DIP-Typenreihe werden in Beschichtungsanlagen, Vakuumschmelz- und Trocknungsanlagen sowie im Vakuumofenbau und der Metallurgie eingesetzt.

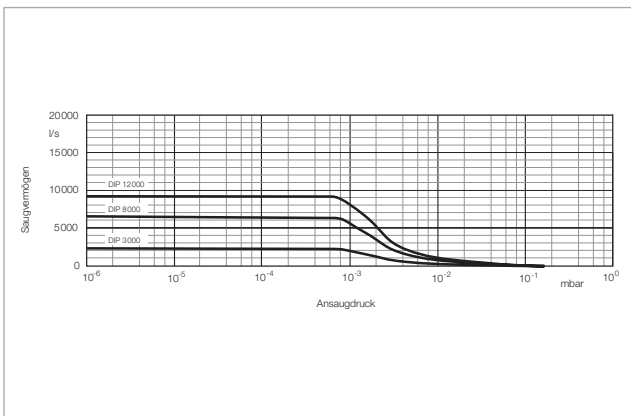
### Lieferumfang

Die DIP-Pumpen werden anschlussfertig jedoch ohne Treibmittelfüllung geliefert.

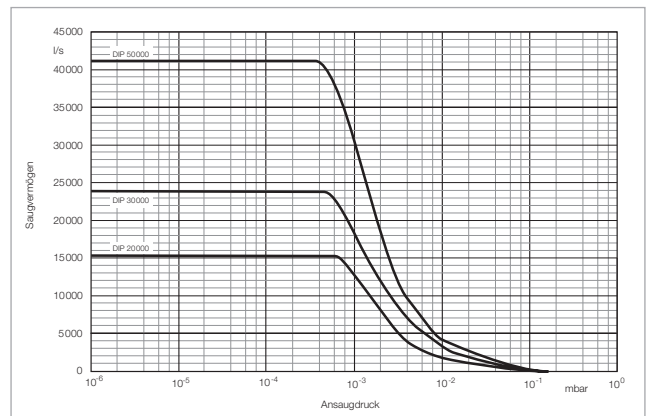
Der Pumpeninnenraum ist ölfrei gereinigt. Der Innenraum ist evakuiert. Hoch- und Vorvakuum-Flansche sind mit Dicht- und Zentrierringen, Transportflanschen und Spannelementen ausgerüstet.



Maßzeichnung der DIP 3 000 (links), der DIP 8 000 und DIP 12 000 (mitte) und der DIP 20 000 bis DIP 50 000 (rechts)



Saugvermögenskurven der DIP-Pumpen 3000 bis 12000 in Abhängigkeit vom Ansaugdruck



Saugvermögenskurven der DIP-Pumpen 20000 bis 50000 in Abhängigkeit vom Ansaugdruck

## Technische Daten

### DIP 3 000

### DIP 8 000

### DIP 12 000

Hochvakuum-/Vorvakuum-Anschluss	DN	250 ISO-K/63 ISO-K	400 ISO-K/63 ISO-K	500 ISO-K/100 ISO-K
Saugvermögen für Luft <sup>1)</sup> unterhalb $1 \cdot 10^{-4}$ mbar	l/s	3 000	8 000	12 000
Arbeitsbereich	mbar	$< 10^{-2} - 10^{-7}$		
Endtotaldruck <sup>1)</sup>	mbar	$< 5 \cdot 10^{-7}$		
Max. zulässiger Vorvakuumdruck	mbar	$6 \cdot 10^{-2}$		
Treibmittelfüllung, min. / max.	l	1,0 / 1,4	1,7 / 3,4	2,4 / 5,3
Netzanschluss				
Standard EURO, 50/60 Hz	V	230 ~ 1 Ph	400 ~ 3 Ph Y	400 ~ 3 Ph Y
Standard USA, 50/60 Hz	V	230 ~ 1 Ph	460 ~ 3 Ph Y	460 ~ 3 Ph Y
Sonder, 50/60 Hz	V	–	230 ~ 3 Ph Δ	230 ~ 3 Ph Δ
Heizleistung	kW	2,4	4,8	7,2
Anzahl der Heizpatronen		2	6	9
Anheizzeit	min	$< 25$		
Kühlwasser (minimal)				
für die Pumpe <sup>2)</sup>	l/h	160	290	500
für die Düsenhut-Dampfsperre	l/h	20	30	50
Maximaler Zulaufdruck	bar	6	6	6
Anzahl der Kühlkreisläufe (inkl. Düsenhut-Dampfsperre)		2		
Kühlwasseranschluss				
Pumpe	G	3/8"	1/2"	1/2"
Düsenhut-Dampfsperre	G	1/4"	3/8"	3/8"
Gewicht ca.	kg	29	70	102
Empf. Vorvakuum Pumpen <sup>3)</sup> bei Arbeitsdruck $> 10^{-4}$ mbar bei Arbeitsdruck $< 10^{-4}$ mbar		TRIVAC D 65 B + W 251 –	SV 300 + W 251 TRIVAC D 65 B + W 251	SV 300 + W 501 TRIVAC D 65 B + W 251

## Bestelldaten

### DIP 3 000

### DIP 8 000

### DIP 12 000

	Kat.-Nr.	Kat.-Nr.	Kat.-Nr.
Öl-Diffusionspumpe			
Standard EURO	<b>222 10</b>	<b>222 20</b>	<b>222 25</b>
Standard USA	<b>222 10</b>	<b>500 670</b>	<b>500 591</b>
Sonder	–	<b>500 649</b>	<b>22225V003</b>
Astrotorus-Dampfsperre	<b>227 50</b>	<b>227 60</b>	<b>227 65</b>
Wasser-Strömungswächter	<b>500006623</b>		
Thermo-Schutzschalter	<b>122 84</b>		
Kontakt-Thermometer	<b>218 81</b>		
Widerstands-Thermometer Pt100 Messfühler	<b>200 02 958</b>		
Treibmittel <sup>4)</sup>	siehe Katalog-Teil „Öle / Fette / Betriebsmittel LEYBONOL“		

<sup>1)</sup> Gemessen nach DIN 28 427 mit LEYBONOL LVO 500 als Treibmittel

<sup>2)</sup> Die Kühlwassermenge bezieht sich auf  $\Delta T = 10$  °C. Die Austrittstemperatur sollte 30 °C nicht übersteigen

<sup>3)</sup> Ein- und zweistufige Drehschieber- (TRIVAC; SOGEVAC) aus unserem Vorvakuum-Pumpen-Programm gemeinsam mit Wälzkolben-Vakuumpumpen (RUVAC) in Pumpsystemen

<sup>4)</sup> Das Öl muss separat bestellt werden

## Technische Daten

## DIP 20 000

## DIP 30 000

## DIP 50 000

Hochvakuum-/Vorvakuum-Anschluss	DN	630 ISO-F/100 ISO-K	800 ISO-F/160 ISO-K	1000 ISO-F/160 ISO-K
Saugvermögen für Luft <sup>1)</sup> unterhalb $1 \cdot 10^{-4}$ mbar	l/s	20 000	30 000	50 000
Arbeitsbereich	mbar	$< 10^{-2} - 10^{-7}$		
Endtotaldruck <sup>1)</sup>	mbar	$< 5 \cdot 10^{-7}$		
Max. zulässiger Vorvakuumdruck	mbar	$6 \cdot 10^{-2}$		
Treibmittelfüllung, min. / max.	l	7,0 / 11,0	10,0 / 15,0	15,0 / 25,0
Netzanschluss				
Standard EURO, 50/60 Hz	V	400 ~ 3 Ph Y		
Standard USA, 50/60 Hz	V	460 ~ 3 Ph Y		
Sonder, 50/60 Hz	V	230 ~ 3 Ph Δ		
Reduzierter Stromverbrauch mit Energierегler (30% Einsparung)	kW	8,4	12,6	16,8
Heizleistung	kW	12	18	24
Anzahl der Heizpatronen		12	18	24
Anheizzeit	min	< 25	< 30	< 30
Kühlwasser (minimal)				
für die Pumpe <sup>2)</sup>	l/h	600	900	1500
für die Düsenhut-Dampfsperre	l/h	60	80	150
Maximaler Zulaufdruck	bar	6	6	6
Anzahl der Kühlkreisläufe (inkl. Düsenhut-Dampfsperre)		2	3	3
Kühlwasseranschluss				
Pumpe	G	1/2"		
Düsenhut-Dampfsperre	G	3/8"		
Gewicht ca.	kg	172	296	560
Empf. Vorvakuum Pumpen <sup>3)</sup> bei Arbeitsdruck $> 10^{-4}$ mbar bei Arbeitsdruck $< 10^{-4}$ mbar		SV 200 + W 501 TRIVAC D 65 B + W 251	SV 300 + W 1001 SV 300 + W 251	SV 630 B + W 2001 SV 300 + W 501

Hochvakuum-  
Pumpen

## Bestelldaten

## DIP 20 000

## DIP 30 000

## DIP 50 000

	Kat.-Nr.	Kat.-Nr.	Kat.-Nr.
Öl-Diffusionspumpe			
Standard EURO mit Steuergerät	<b>222 30V001</b>	<b>222 35V001</b>	<b>222 40V001</b>
Standard USA mit Steuergerät	<b>222 30V002</b>	<b>222 35V002</b>	<b>222 40V002</b>
Standard EURO	<b>222 30</b>	<b>222 35</b>	<b>222 40</b>
Standard USA	<b>500 882</b>	<b>500 665</b>	<b>500 728</b>
Sonder	<b>22230V004</b>	<b>22235V006</b>	<b>500 654</b>
Energierегler-Nachrüstsatz	<b>503 647V001</b>	<b>503 648V001</b>	<b>503 649V001</b>
Energierегler-Nachrüstsatz USA	<b>503 647V002</b>	<b>503 648V002</b>	<b>503 649V002</b>
Astrotorus-Dampfsperre	<b>227 70</b>	<b>227 75</b>	<b>227 80</b>
Wasser-Strömungswächter	<b>500006623</b>		
Thermo-Schutzschalter	<b>122 84</b>		
Kontakt-Thermometer	<b>218 81</b>		
Widerstands-Thermometer Pt100 Messfühler	<b>200 02 958</b>		
Treibmittel <sup>4)</sup>	siehe Katalog-Teil „Öle / Fette / Betriebsmittel LEYBONOL“		

<sup>1)</sup> Gemessen nach DIN 28 427 mit LEYBONOL LVO 500 als Treibmittel

<sup>2)</sup> Die Kühlwassermenge bezieht sich auf  $\Delta T = 10$  °C. Die Austrittstemperatur sollte 30 °C nicht übersteigen

<sup>3)</sup> Ein- und zweistufige Drehschieber- (TRIVAC; SOGEVAC) aus unserem Vorvakuum-Pumpen-Programm gemeinsam mit Wälzkolben-Vakuum Pumpen (RUVAC) in Pumpsystemen

<sup>4)</sup> Das Öl muss separat bestellt werden



# DIJ-Pumpen, wassergekühlt



DIJ 20 mit Stecker (links), DIJ 20 mit Sicherungskasten (mitte) und DIJ 630 mit Energieeffizienzreglung (EER) (rechts)

## Vorteile für den Anwender

- Niedrige Betriebskosten durch minimierten Stromverbrauch
- Stabiler Durchsatz in  $10^{-2}$  bis  $10^{-3}$  mbar Bereich (z. B. für Sputterprozesse oder Stahlentgasung)
- Flexible Flanschausführungen  
Flanschvarianten:
  - ANSI- / Inch-Flansche mit O-Ring
  - ISO-F- oder ISO-K-Flansche mit Zentrierring
- Höchste Anlagenverfügbarkeit
- Intelligente Temperatursteuerung sichert minimale Belastung und längste Lebensdauer für Heizpatronen und Öl
- Optimiertes Dampfsperren-Design
- Verschiedene elektrische Anschlussmöglichkeiten
  - Drei verschiedene Anschlussvarianten vorhanden inkl. Energie-regler (ECU)
- 4 + 1 Stufensystem
  - Die 4 Diffusionspumpstufen erzeugen ein hervorragendes Hochvakuumsaugvermögen
  - Die zusätzliche Ejektorstufe sichert stabilen Durchsatz bei Drücken  $> 10^{-3}$  mbar

## Typische Anwendungen

Die Diffusionspumpen der DIJ-Typenreihe werden in Beschichtungsanlagen, Vakuumschmelz- und Trocknungsanlagen sowie im Vakuumofenbau und der Metallurgie eingesetzt.

## Text neu, aus Vertriebstext entnommen!

Die Öl-Diffusionspumpen von Leybold sind ideal geeignet für alle industriellen Fein- und Hochvakuum Anwendungen.

Die DIJ Serie überzeugt durch ihre innovative und energieeffiziente Konstruktion. Wichtige Eigenschaften sind ein neues Heizkonzept, variable Flanschanschlüsse; komplett ausgestattet mit Vorvakuumbaffle und Düsenhutedampfsperre, variable Elektroanschlussvarianten und ein leistungsstarkes 5-stufiges Jetsystem.

## Lieferumfang

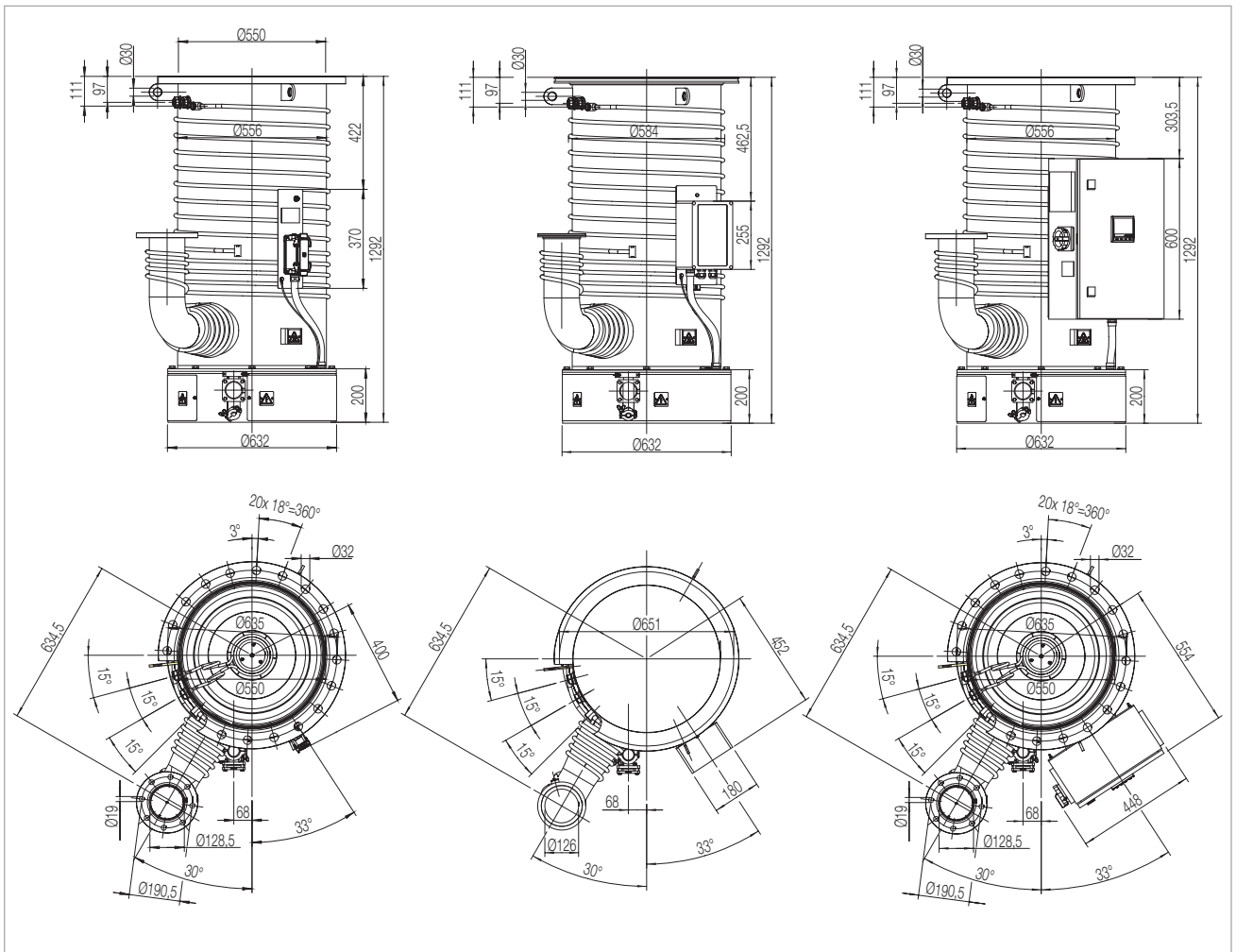
Die DIJ-Pumpen werden anschlussfertig jedoch ohne Treibmittelfüllung geliefert.

Zum Lieferumfang der DIJ-Pumpen gehört standardmäßig:

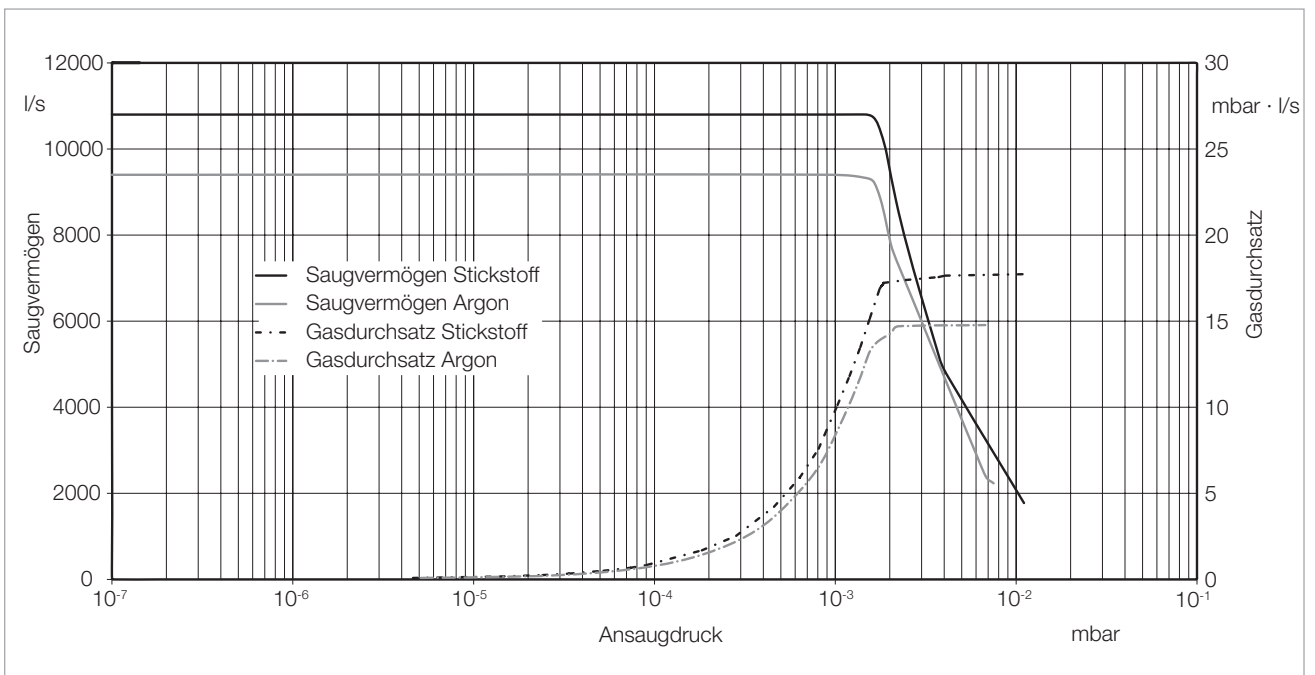
- Zentrierring mit Zentrierstern, O-Ring und Außenring für den Hochvakuum-Flansch
- Zentrierring mit Einsatz für Vorvakuumbaffle, O-Ring und Außenring für den Vorvakuum-Flansch.

Hoch- und Vorvakuum-Flansch sind mit Transportflanschen und Prätzen vakuumdicht verschlossen. Die Pumpen sind innen gereinigt und werden evakuiert ausgeliefert.





Maßzeichnung der DIJ 20 mit Stecker (links), DIJ 20 mit Sicherungskasten (mitte) und DIJ 630 mit Energieeffizienzreglung (EER) (rechts)



Saugvermögens- und Gasdurchsatzkurven der DIJ-Pumpen für Stickstoff und Argon in Abhängigkeit vom Ansaugdruck

## Technische Daten

## DIJ 10 DIJ 320 DIJ 16 DIJ 500 DIJ 20 DIJ 630 DIJ 35 DIJ 1000

Hochvakuum (HV)-Flansch	DN	10" ANSI	320 ISO-K	16"ANSI	500 ISO-K	20" ANSI	630 ISO-K	35" ANSI	1000 ISO-F
Vorvakuum-Flansch	DN	2" ANSI	63 ISO-K	3"ANSI	100 ISO-K	4" ANSI	160 ISO-K	6" ANSI	200 ISO-K
Saugvermögen <sup>1)</sup> für Stickstoff < 10 <sup>-4</sup> mbar		2 800		6 800		10 800		28 000	
Arbeitsbereich	mbar	< 10 <sup>-2</sup> – 10 <sup>-7</sup>		< 10 <sup>-2</sup> – 10 <sup>-7</sup>		< 10 <sup>-2</sup> – 10 <sup>-7</sup>		< 10 <sup>-2</sup> – 10 <sup>-7</sup>	
Endtotaldruck <sup>2)</sup>	mbar	< 5 · 10 <sup>-7</sup>		< 5 · 10 <sup>-7</sup>		< 5 · 10 <sup>-7</sup>		< 5 · 10 <sup>-7</sup>	
Max. zulässiger Vorvakuumdruck	mbar	5 · 10 <sup>-1</sup>		5 · 10 <sup>-1</sup>		5 · 10 <sup>-1</sup>		5 · 10 <sup>-1</sup>	
Treibmittelfüllung, min. / max.	l	1,0 / 1,4		1,7 / 3,4		5,0 / 7,0		9,0 / 11,0	
Netzspannung	V	1 ~ 230 /N/PE		3 ~ 400 /N/PE		3 ~ 400 /N/PE		3 ~ 400 /N/PE	
je nach Variante, 50 / 60 Hz	V	1 ~ 230 /N/PE		3 ~ 460 /N/PE		3 ~ 460 /N/PE		3 ~ 460 /N/PE	
Heizleistung	kW	2,4		3,6		10,8		21,6	
Anzahl der Heizpatronen		2		3		9		18	
Anheizzeit	min	< 25		< 25		< 25		< 30	
Kühlwasser (minimal) <sup>2)</sup>									
für die Pumpe	l/h	160		290		600		1 200	
für die Düsenhut-Dampfsperre	l/h	20		50		80		150	
Anzahl der Kühlkreisläufe (inkl. Düsenhut-Dampfsperre)		2		2		2		2	
Kühlwasseranschluss									
Pumpe	G	3/8"		1/2"		1/2"		1/2"	
Düsenhut-Dampfsperre	G	1/4"		3/8"		3/8"		3/8"	
Gewicht ca.	kg	45		110		208		720	
Empf. Vorvakuum pumpen <sup>3)</sup>									
bei Arbeitsdruck > 10 <sup>-4</sup> mbar									
ölgedichtet		SV 100 B & W 501		SV 200 & W 501		SV 300 B & W 1001		SV 630 B & W 2001	
trocken verdichtend		-		DV 450 & W 501		DV 450 & W 1001		DV 650 & W 2001	
bei Arbeitsdruck < 10 <sup>-4</sup> mbar									
ölgedichtet		D 25 B		D 65 B & W 251		SV 100 B & W 501		SV 300 B & W 1001	
trocken verdichtend		ECODRY plus 60		ECODRY plus 60 & W 251		-		DV 450 & W 1001	
Empf. Haltepumpe <sup>3)</sup>		TRIVAC D 25 B		TRIVAC D 40 B		TRIVAC D 65 B		TRIVAC D 65 B	

1) Gemessen nach DIN 28 427 mit DC 704 normal als Treibmittel.

2) Die Kühlwassermenge bezieht sich auf  $\Delta T = 10 \text{ }^\circ\text{C}$ . Die Austrittstemperatur sollte  $30 \text{ }^\circ\text{C}$  nicht übersteigen.

3) Ein- und zweistufige Drehschieberpumpen (TRIVAC; SOGEVAC) oder trockenverdichtende Pumpen (ECODRY plus ;DRYVAC) aus unserem Vorvakuum pumpenprogramm gemeinsam mit Wälzkolben-Pumpen (RUVAC) in Pumpsystemen.

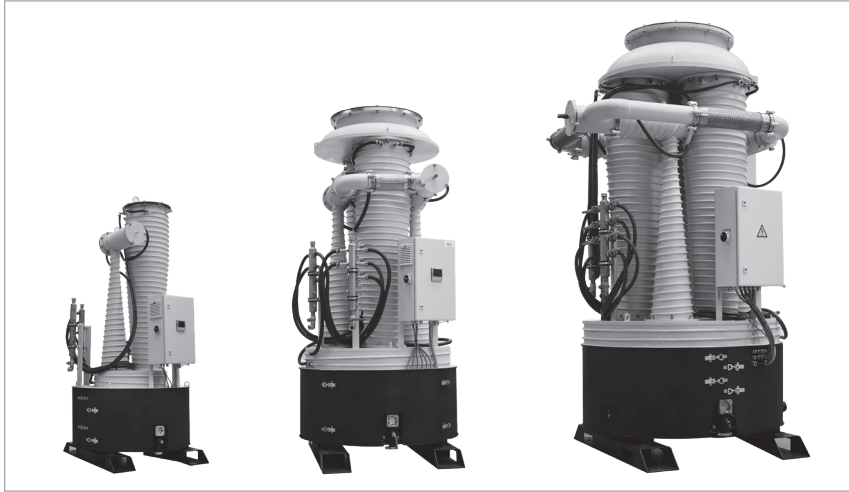
## Bestelldaten

**DIJ 10 DIJ 320 DIJ 16 DIJ 500 DIJ 20 DIJ 630 DIJ 35 DIJ 1000**

	Kat.-Nr.	Kat.-Nr.	Kat.-Nr.	Kat.-Nr.	Kat.-Nr.	Kat.-Nr.	Kat.-Nr.	Kat.-Nr.
mit Stecker 400 V / 50/60 Hz / 3ph PN / Y	22213V000	22214V000	22223V000	22224V000	22227V000	22228V000	22243V000	22244V000
mit Stecker 460 V / 50/60 Hz / 3ph PN / Y	22213V001	22214V001	22223V001	22224V001	22227V001	22228V001	22243V001	22244V001
mit Sicherungskasten 400 V / 50/60 Hz / 3ph PN / Y	22213V005	22214V005	22223V005	22224V005	22227V005	22228V005	22243V005	22244V005
mit Sicherungskasten 460 V / 50/60 Hz / 3ph PN / Y	22213V006	22214V006	22223V006	22224V006	22227V006	22228V006	22243V006	22244V006
mit EER 400 V / 50/60 Hz / 3ph PN / Y	-	-	-	-	22227V009	22228V009	22243V009	22244V009
mit EER 460 V / 50/60 Hz / 3ph PN / Y	-	-	-	-	22227V010	22228V010	22243V010	22244V010
<b>Zubehör</b>								
Wasser-Strömungswächter	500006623	500006623	500006623	500006623	500006623	500006623	500006623	500006623
Thermo-Schutzschalter	122 84	122 84	122 84	122 84	122 84	122 84	122 84	122 84
Astrotorus-Dampfsperre	227 51	227 50	227 61	227 60	227 71	227 70	227 81	227 80
Eckventil	504138V008	504138V002	504138V008	504138V002	504138V008	504138V002	504138V008	504138V002
Treibmittel <sup>1)</sup>	siehe Katalog-Teil „Öle / Fette / Betriebsmittel LEYBONOL“							

1) Das Öl muss separat bestellt werden

# Öl-Booster OB 6000 bis OB 18000



Öl-Booster OB 6000 (links), OB 12000 (mitte) und OB 18000 (rechts)

Die Öl-Booster Pumpen von Leybold haben sich in industriellen Hochvakuum-Anwendungen bewährt. Sie zeichnen sich durch hervorragende vakuumtechnische Leistungsdaten aus und sind wegen ihrer robusten Konstruktion ein zuverlässiger Bestandteil in vielen Fein- und Hochvakuum-Anlagen.

Die wassergekühlte Öl-Booster Pumpe wurde insbesondere für den Einsatz im Grob- und Feinvakuum Bereich entwickelt. Die OB Pumpen von Leybold gewährleisten bei richtigem Einsatz maximales Saugvermögen bei hohem Gasdurchsatz.

## Vorteile für den Anwender

- Sehr großes Saugvermögen bei kleiner Baugröße
- Pumpengrößen 6 000, 12 000 und 18 000 m<sup>3</sup>/h
- Einfache Bedienung
- Robust und langlebig
- Wählbare Flanschanschlüsse (nur OB 12 000 und 18 000)
- Einfacher Pumpenaufbau ermöglicht kleine Ersatzteilbevorratung
- Durch baugleichen Pumpenteile (wie Heizelemente, Diffusions- und Jetkörper) für alle OB Pumpengrößen ist ein leichter Austausch der Komponenten möglich
- Moderne elektronische Pumpenüberwachung (SPS gesteuert)
- Energieüberwachungseinheit zur Einsparung von elektrischer Energie (optional)
- Hohe Energieeffizienz durch direkte Heizung
- Die optimierte Heizungsauslegung erlaubt lange Ölstandzeiten

## Typische Anwendungen

- Vakuuminduktionsschmelzen (VIM) oder Vakuuminduktionsentgasung (VID) von Sonderlegierungen sind wichtige metallurgische Prozessschritte
- Abhängig von der benötigten Stahlqualität, ist der erforderliche Prozessdruck in solchen Anwendungen besonders niedrig
- Aufgrund höherer Nachfrage nach besseren Stählen z.B. aus der Automobil-, Baustoff- und Eisenbahnindustrie, werden sekundärmetallurgische Prozesse immer wichtiger

## Lieferumfang

Die OB-Pumpen werden anschlussfertig jedoch ohne Treibmittelfüllung geliefert. Der Pumpeninnenraum ist ölfrei und gereinigt. Der Innenraum ist evakuiert. Hoch- und Vorvakuum-Flansche sind mit Dicht- und Zentrierringen sowie Transportflanschen ausgerüstet. Weiterhin sind Elektro-Sicherungskasten und Kühlwasserverteiler anschlussfertig installiert. Der enthaltene Pt100 gewährleistet eine sichere Überwachung der Öltemperatur. Der installierte Übertemperaturschutzschalter überwacht den sicheren Betrieb der Pumpe.

## Technische Daten

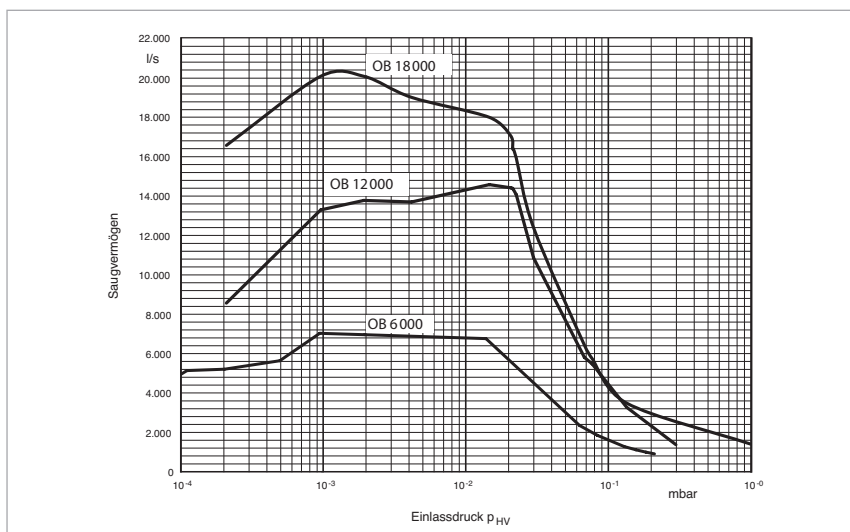
## Öl-Booster

		OB 6000	OB 12000	OB 18000
Saugvermögen für Luft unterhalb $1 \cdot 10^{-3}$ mbar	mbar · l/s	6.000	12.000	18.000
Hochvakuum-Anschluss				
Standard	DN	400 ISO-K	630 ISO-F	630 ISO-F
Optional	DN	400 ISO-K / ASA 16 / ASA 18	500 ISO-K / 800 ISO-F / ASA 16 / ASA 20	800 ISO-F / 1000 ISO-F / ASA 32 / ASA 35
Vorvakuum-Anschluss (Standard)	DN	160 ISO-K		
Arbeitsbereich	mbar	1 bis $10^{-6}$		
Endtotaldruck	mbar	$5 \cdot 10^6$		
Treibmittelfüllung	l	45	60	90
Netzanschluss				
Standard EURO, 50/60 Hz	V	400 ~ 3 Ph Y		
Standard USA, 50/60 Hz	V	460 ~ 3 Ph Y		
Sonder, 50/60 Hz	V	230 ~ 3 Ph Δ		
Kühlwasser				
Verbrauch	l/h	700	800	1360
Anschlüsse	G	1"	1"	1"
Gewicht ca.	kg	450	850	1400

## Bestelldaten

## Öl-Booster

	OB 6000	OB 12000	OB 18000
	Kat.-Nr.	Kat.-Nr.	Kat.-Nr.
Öl-Dampfstrahlpumpe			
Standard EURO	<b>503750V001</b>	<b>503654V001</b>	<b>503508V001</b>
Standard USA	<b>503750V006</b>	<b>503654V006</b>	<b>503508V006</b>
EURO-Version mit Steuergerät	<b>503750V002</b>	<b>503654V002</b>	<b>503508V002</b>
USA-Version mit Steuergerät	<b>503750V005</b>	<b>503654V005</b>	<b>503508V005</b>
mit Steuergerät und Wasserdurchsatz-/ Temperaturüberwachung			
EURO-Version (400 V)	<b>503750V003</b>	<b>503654V003</b>	<b>503508V003</b>
US-Version (460 V)	<b>503750V004</b>	<b>503654V004</b>	<b>503508V004</b>
Treibmittel	siehe Katalog-Teil „Öle / Fette / Betriebsmittel LEYBONOL“		



Saugvermögenskurve der Öl-Booster OB 6000 bis 18000 in Abhängigkeit vom Einlassdruck

# LEYBOJET 630, wassergekühlt



LEYBOJET 630

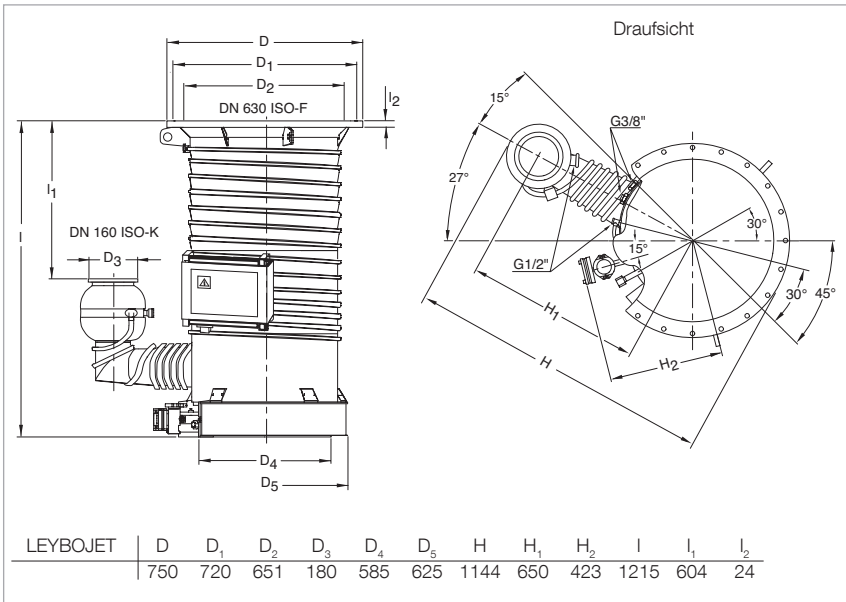
Die Öl-Diffusionspumpen von Leybold haben sich in industriellen Hochvakuum-Anwendungen bewährt.

Sie zeichnen sich durch hervorragende vakuumtechnische Leistungsdaten aus und sind wegen ihrer robusten Konstruktion ein zuverlässiger Bestandteil in vielen Fein- und Hochvakuum-Anlagen.

Die wassergekühlte LEYBOJET 630 wurde insbesondere für den Einsatz im Feinvakuum-Bereich entwickelt.

## Vorteile für den Anwender

- Hohes, stabiles Saugvermögen bis in den Feinvakuum-Bereich
- Niedriger Enddruck
- Geringe Ölrückströmung durch integrierte wassergekühlte Düsenhüttdampfsperre
- Hohe Vorvakuum-Beständigkeit
- Jede Heizpatrone ist über einen Sicherungsautomaten abgesichert
- Unter Beibehaltung des bewährten Heizsystems – Heizeinsatz mit Wärmeleitblechen und Heizpatrone – verfügt die LEYBOJET 630 jetzt über eine zusätzliche Ejektordüse, dadurch wird bis in den Feinvakuum-Bereich eine stabile Saugleistung erzielt



Maßzeichnung der LEYBOJET 630

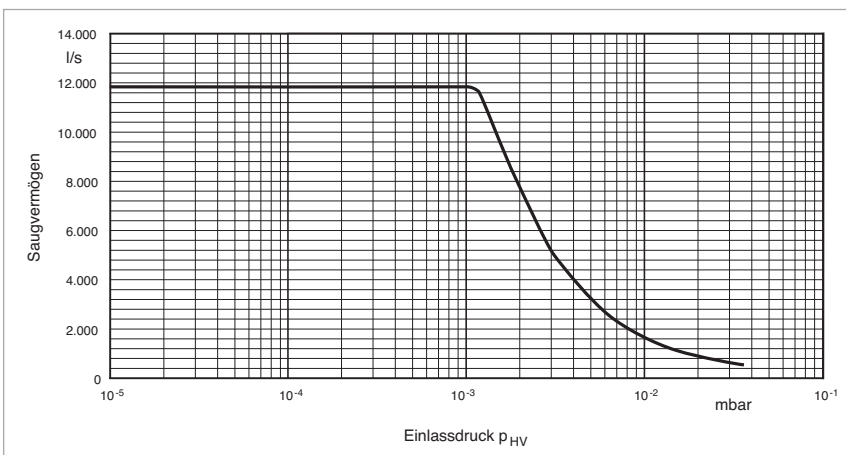
## Typische Anwendungen

Die LEYBOJET 630 werden in modernen Sputterprozessen sowie in Vakuumschmelz- und Trocknungs-Anlagen eingesetzt.

## Lieferumfang

Die LEYBOJET 630 werden anschlussfertig jedoch ohne Treibmittelfüllung geliefert.

Der Pumpeninnenraum ist ölfrei gereinigt. Der Innenraum ist evakuiert. Hoch- und Vorvakuum-Flansche sind mit Dicht- und Zentrierringen, Transportflanschen und Spannelementen ausgerüstet.



Saugvermögenskurve der LEYBOJET 630 in Abhängigkeit vom Einlassdruck

**Technische Daten**
**LEYBOJET 630**

Hochvakuum-Anschluss	DN	630 ISO-F
Vorvakuum-Anschluss	DN	160 ISO-K
Saugvermögen für Luft <sup>1)</sup>		
bei $1 \cdot 10^{-2}$ mbar	l/s	1 700
bei $1 \cdot 10^{-3}$ mbar	l/s	12 000
$< 1 \cdot 10^{-4}$ mbar	l/s	12 000
Arbeitsbereich	mbar	$< 10^{-2}$
Endtotaldruck <sup>1)</sup>	mbar	$< 5 \cdot 10^{-7}$
Max. zulässiger Vorvakuumdruck	mbar	$6 \cdot 10^{-1}$
Treibmittelfüllung, min. / max.	l	5,0 / 8,0
Netzanschluss 50/60 Hz	V	400, 3-Phasen
Heizleistung	kW	10,8
Anzahl der Heizpatronen		9
Anheizzeit	min	$< 30$
Kühlwasser		
min. Durchflussmenge <sup>2)</sup>	l/h	500
Anschluss	G	1/2"
Anzahl der Kühlkreisläufe (inkl. Düsenhut-Dampfsperre)		2
Kühlwasseranschluss		
Pumpe	G	1/2"
Düsenhut-Dampfsperre	G	3/8"
Gewicht ca.	kg	145
Empf. Vorvakuum pumpen <sup>3)</sup>		
bei Arbeitsdruck $> 10^{-4}$ mbar		SV 200 + W 501
bei Arbeitsdruck $< 10^{-4}$ mbar		TRIVAC D 65 B + W 251

**Bestelldaten**
**LEYBOJET 630**

	Kat.-Nr.
Öl-Diffusionspumpe LEYBOJET 630	<b>502 180</b>
Astrorotor-Dampfsperre	<b>227 70</b>
Wasser-Strömungswächter	<b>500006623</b>
Thermo-Schutzschalter	<b>122 84</b>
Kontakt-Thermometer	<b>218 81</b>
Widerstands-Thermometer Pt100 Messfühler	<b>200 02 958</b>
Treibmittel <sup>4)</sup>	siehe Katalog-Teil „Öle / Fette / Betriebsmittel LEYBONOL“

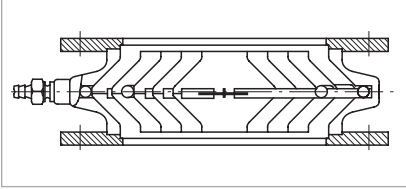
<sup>1)</sup> Gemessen nach DIN 28 427 mit LEYBONOL LVO 500 als Treibmittel

<sup>2)</sup> Die Kühlwassermenge bezieht sich auf  $\Delta T = 10$  °C. Die Austrittstemperatur sollte 30 °C nicht übersteigen

<sup>3)</sup> Ein- und zweistufige Drehschieber- (TRIVAC; SOGEVAC) aus unserem Vorvakuum-Pumpen-Programm gemeinsam mit Wälzkolben-Vakuumpumpen (RUVAC) in Pumpsystemen

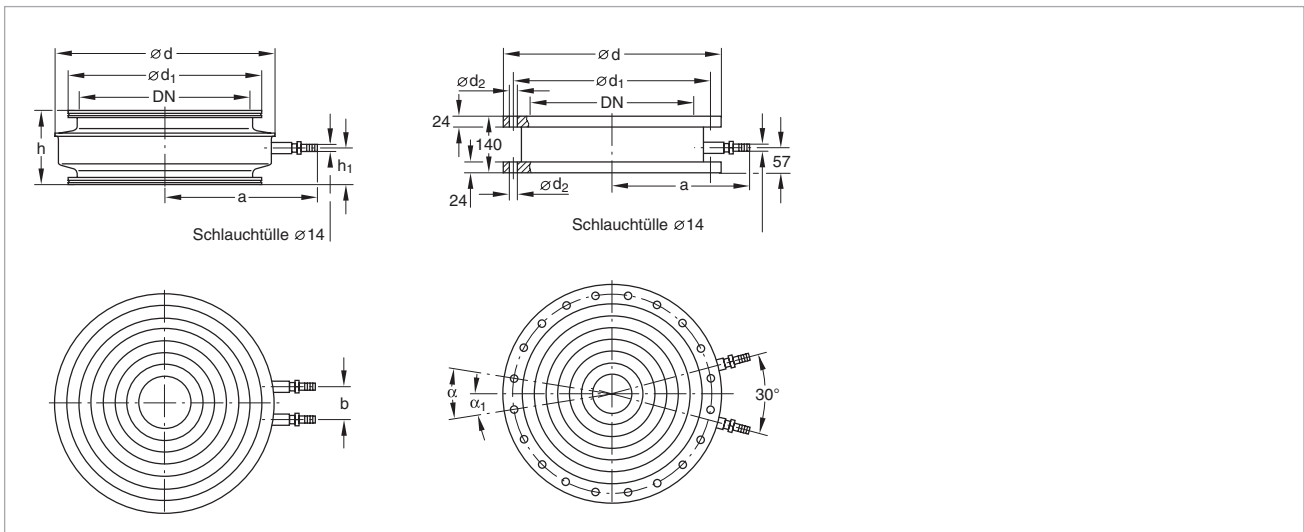
<sup>4)</sup> Das Öl muss separat bestellt werden

## Astrotorus-Dampfsperren



Der Kühleinsatz ist bei Astrotorus-Dampfsperren aus Kupfer, das Gehäuse und die Anschlussflansche sind aus Normalstahl gefertigt.

Schnitt einer Astrotorus-Dampfsperre



Maßzeichnung der Astrotorus-Dampfsperren ISO-K (links) und ISO-F (rechts)



**Technische Daten****Astrotorus-Dampfsperre**

Anbau an Pumpe	DIP	3 000	8 000	12 000
HV-Anschlussflansche	DN	250 ISO-K	400 ISO-K	500 ISO-K
Drosselung des Saugvermögens, ca.	%	30		
Leitwert	l/s	3000	9000	12 000
Gewicht	kg	25	30	65

**Bestelldaten****Astrotorus-Dampfsperre**

	Kat.-Nr.	Kat.-Nr.	Kat.-Nr.
Astrotorus-Dampfsperre			
250 ISO-K	<b>227 50</b>	-	-
400 ISO-K	-	<b>227 60</b>	-
500 ISO-K	-	-	<b>227 65</b>

**Technische Daten****Astrotorus-Dampfsperre**

Anbau an Pumpe	DIP	20 000	30 000	50 000
HV-Anschlussflansche	DN	630 ISO-F	800 ISO-F	1000 ISO-F
Drosselung des Saugvermögens, ca.	%	30		
Leitwert	l/s	18 000	28 000	50 000
Gewicht	kg	120	170	190

**Bestelldaten****Astrotorus-Dampfsperre**

	Kat.-Nr.	Kat.-Nr.	Kat.-Nr.
Astrotorus-Dampfsperre			
630 ISO-F	<b>227 70</b>	-	-
800 ISO-F	-	<b>227 75</b>	-
1000 ISO-F	-	-	<b>227 80</b>

**Für passende Ventile fragen Sie uns bitte an.**

# Temperaturabhängige Schaltelemente zur automatischen Pumpstandsteuerung

Der Betriebszustand der Diffusionspumpen ist abhängig von der Treibmittel-Temperatur im Siedegefäß der Diffusionspumpen. Mit temperaturabhängigen Schaltelementen - die in das Siedegefäß eingebracht sind - kann der Betriebszustand der Diffusionspumpe überwacht und zur Prozess-Steuerung herangezogen werden.

Die Diffusionspumpe benötigt hierzu zwei Schaltpunkte.

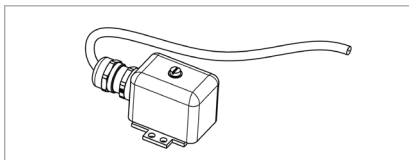
Je nach Pumpentyp sollte der obere Schaltpunkt zwischen 180 und 200 °C, und der untere Schaltpunkt zwischen 90 und 100 °C gewählt werden.

Der obere Schaltpunkt gibt das Signal: Die Diffusionspumpe ist betriebsbereit und löst damit bestimmte Schaltvorgänge aus, z.B. Öffnen des Hochvakuumventils über der Diffusionspumpe.

Der untere Schaltpunkt gibt das Signal: Die Diffusionspumpe ist soweit abgekühlt, dass die Vorvakuumpumpe und das Kühlwasser abgeschaltet werden können.

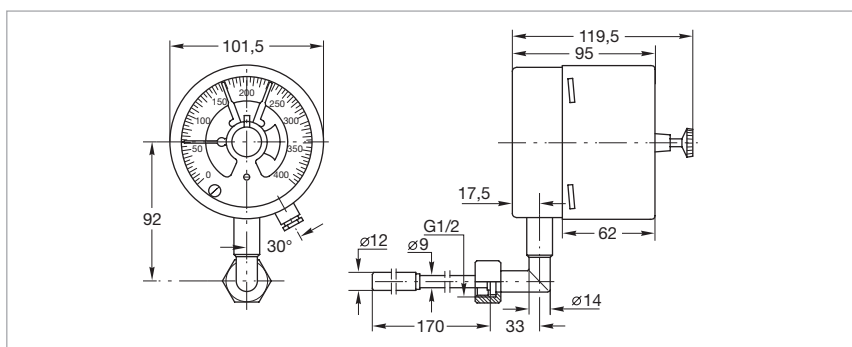
**Thermo-Schutzschalter** dienen zur Temperaturkontrolle am Kühlwasser-Kreislauf der Diffusionspumpen. Bei unzulässiger Temperaturerhöhung – z.B. Kühlwasser-Ausfall – wird, bei richtiger Schaltung, die Heizung der Pumpe abgeschaltet (der richtige Netzanschluss ist erforderlich). Störeffekte, wie beim Wasser-Strömungswächter evtl. Kühlwasser-Verschmutzung, treten hier nicht auf. Der Thermo-Schutzschalter wird an eine Kontaktplatte, die an der Kühlschlange des Pumpenkörpers angelötet ist, angeschraubt.

Maximale Schaltstromstärke:  
5 A (230 V, 50 Hz).

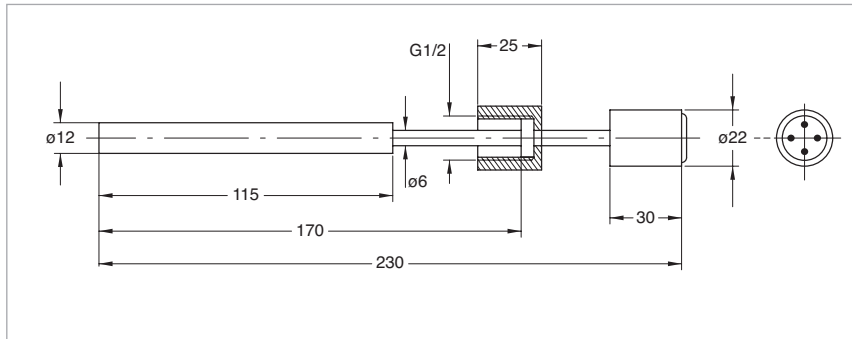


Thermo-Schutzschalter

**Kontakt-Thermometer** mit einem Messbereich zwischen 0 und 400 °C. Mittels Schleppzeiger können zwei unabhängige Schaltpunkte eingestellt werden. Aktuelle Öltemperatur und eingestellte Schaltpunkte können vor Ort an der Diffusionspumpe abgelesen werden. Das Kontakt-Thermometer eignet sich nicht für eine Fernanzeige.



Maßzeichnung des Kontakt-Thermometers



Maßzeichnung des Widerstands-Thermometers Pt100 Messfühler

## Bestelldaten

## Überwachungsgeräte

	Kat.-Nr.
<b>Thermo-Schutzschalter</b>	<b>122 84</b>
<b>Kontakt-Thermometer</b> (Messbereich: 0 – 400 °C, Belastbarkeit bei 220 V≈: 250 mA [Ohmsche Last], Gewicht: 1,7 kg)	<b>218 81</b>
<b>Widerstands-Thermometer</b> Pt100 Messfühler	<b>200 02 958</b>

# Überwachungsgeräte

## Sicherung gegen Überhitzung

**Wasser-Strömungswächter** werden in den Kühlwasser-Rücklauf der Treibmittelpumpe eingebaut. Bei zu geringem Kühlwasser-Durchfluss kann je nach Schaltung die Heizung der Treibmittelpumpe abgeschaltet oder eine Warnanlage bzw. eine andere Schalt- oder Signalanlage ausgelöst werden.

Messbereich: 1 bis 40 l/min

Innerhalb der angegebenen Grenzen ist die Wasser-Durchflussmenge in weiten Grenzen reproduzierbar einzustellen.

Die Wasser-Strömungswächter können in beliebiger Lage eingebaut werden.

Maximale Schaltleistung:

100 VA (230 V).

## Sicherung bei Stromausfall

Zur Vermeidung von Beschädigungen der Treibmittelpumpe oder des Treibmittels infolge Stromausfall ist bei Vorpumpen, die kein automatisches Absperrventil besitzen, in der Vorvakuumleitung ein SECUVAC-Ventil vorzusehen (siehe Katalog-Teil „Ventile“). Drehschieber-Vakuumpumpen der TRIVAC B-Serie besitzen serienmäßig ein automatisches Sicherheits-Ventil (Saugstutzen-Ventil).

## Sicherung gegen Druckanstieg in der Vorvakuumleitung

Zur Sicherung gegen einen Druckanstieg in der Vorvakuumleitung, der nicht durch Stromausfall verursacht wird, dienen unsere Vakuummeter mit variabel einstellbaren Schaltepunkten (siehe Katalog-Teil „Vakuum messen, steuern, regeln“).

## Bestelldaten

## Wasser-Strömungswächter

	Kat.-Nr.
Wasser-Strömungswächter	50000623

# Energierегler



Energierегler mit integrierter USB-Schnittstelle



Ethernet-Schnittstelle für die Datenintegration via PLC

Wenn es um den ökonomischen und effizienten Betrieb von Öl-Diffusionspumpen geht, spielt der Stromverbrauch eine zentrale Rolle.

Mit unserem DIP-Energierегler können Sie jetzt Ihren Stromverbrauch drastisch senken – und das ohne jegliche Einbußen bei der Leistung!

Leybold Solutions bietet einen einzigartigen Energierегler mit geringeren thermischen Verlusten bei der Regelung der Heizleistung, um so wesentlich Energie einsparen zu können!

## Vorteile für den Anwender

- Energieeinsparungen bis zu 30 % (niedrige Kosten und Amortisation in unter drei Jahren)
- Weitere potentielle Einsparungen durch Temperaturverringерung im Bereitschaftsmodus
- Hochqualitative Regelung durch speziell angepasste Software
- Verbesserte Betriebssicherheit und Bedienungskomfort
- Verlängerte Nutzungsdauer für das Öl und die Heizkartuschen
- Leicht und präzise zu bedienen über SPS oder manuelle Eingaben direkt an der Pumpe
- Unkomplizierte Integration der erzeugten Daten in ihrer eigenen Prozesssteuerung oder Datenexport über USB-Anschluss
- Strategische Prozessanalyse und Optimierung durch Auswertung der Energierегlerdaten

**Technische Daten****Energieregler für**

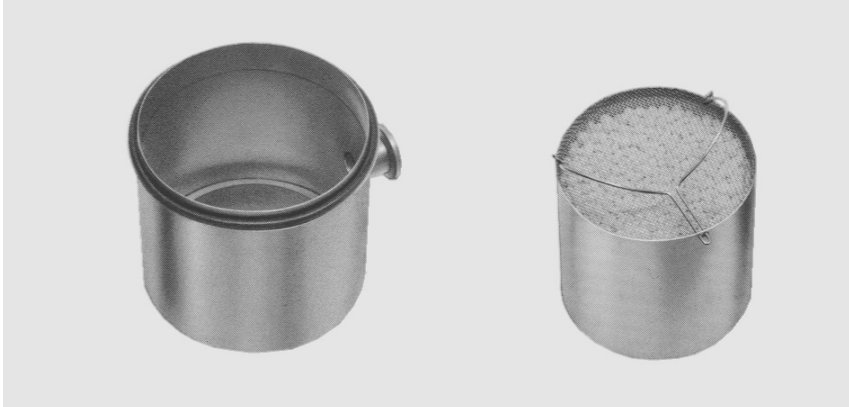
		<b>DIP 20 000</b>	<b>DIP 30 000</b>	<b>DIP 50 000</b>
Saugvermögen für Luft <sup>1)</sup> unterhalb $1 \cdot 10^{-4}$ mbar	l/s	20 000	30 000	50 000
Installierte Heizleistung	kW	12	18	24
Anzahl der Heizpatronen		2	6	9
Anheizzeit	min	< 25	< 30	< 30
Kühlwasser (minimal)				
für die Pumpe	l/h	600	900	1500
für die Düsenhut-Dampfsperre	l/h	60	80	150

**Bestelldaten****Energieregler für**

	<b>DIP 20 000</b>	<b>DIP 30 000</b>	<b>DIP 50 000</b>
	<b>Kat.-Nr.</b>	<b>Kat.-Nr.</b>	<b>Kat.-Nr.</b>
Öl-Diffusionspumpe mit Energieregler			
DIP 20 000	<b>22230V001</b>	-	-
DIP 30 000	-	<b>22235V001</b>	-
DIP 50 000	-	-	<b>22240V001</b>
Retrofit Kit (Nachrüstsatz DIP-Energiregler)			
DIP 20 000	<b>503647V001</b>	-	-
DIP 30 000	-	<b>503648V001</b>	-
DIP 50 000	-	-	<b>503649V001</b>
Full Service Nachrüstsatz <sup>1)</sup>			
DIP 20 000	<b>AS8100F</b>	-	-
DIP 30 000	-	<b>AS8101F</b>	-
DIP 50 000	-	-	<b>AS8102F</b>
Mineralöl LVO 500			
1 l		<b>L50001</b>	
5 l		<b>L50005</b>	
20 l		<b>L50020</b>	
Mineralöl LVO 510			
1 l		<b>L51001</b>	
5 l		<b>L51005</b>	
Silikonöl LVO 520			
1 l		<b>L52001</b>	
5 l		<b>L52005</b>	
Silikonöl LVO 530			
1 l		<b>L53001</b>	

<sup>1)</sup> Lieferung, Installation, Inbetriebnahme und Einweisung der Mitarbeiter inklusive

# Adsorptionsfallen mit Al-Oxid-Einsatz



Adsorptionsfalle (links) und Einsatz (rechts)

Adsorptionsfallen werden eingesetzt, wenn mit ölgedichteten Vorvakuum-Pumpen ölfreies Vakuum erzeugt werden soll.

## Vorteile für den Anwender

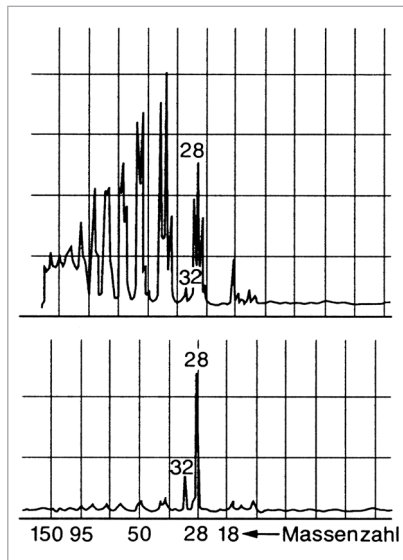
- Verminderung der Ölrückströmung um 99%
- Lange Standzeit
- Hoher Leitwert
- Leichte Austauschbarkeit der Füllung
- Verbesserung des Enddrucks von Vorvakuum-Pumpen um eine Zehnerpotenz
- Gehäuse und Einsatz aus Edelstahl
- Dichtung aus NBR

## Typische Anwendungen

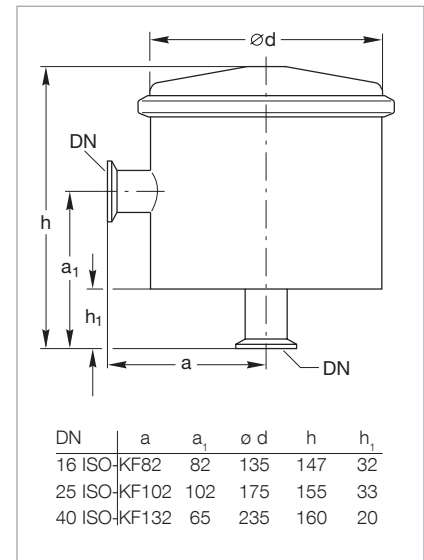
- Erzeugung von ölfreiem Vakuum

## Lieferumfang

- Mit Einsatz
- Ohne Adsorptionsmittel



Restgasspektrum; oben über rotierender Vakuumpumpe, unten über rotierender Vakuumpumpe mit Adsorptionsfalle



Maßzeichnung der Adsorptionsfalle

## Technische Daten

		Adsorptionsfallen		
		16 ISO-KF	25 ISO-KF	40 ISO-KF
Leitwert bei 10 <sup>-2</sup> mbar	l/s	4	6	12
Standzeit mit Al-Oxid	Monate	3		
Al-Oxid-Füllung	l	0,5	1,0	2,0
Gewicht, ca.	kg	1,3	1,3	4,0

## Bestelldaten

		Adsorptionsfallen		
		16 ISO-KF	25 ISO-KF	40 ISO-KF
		Kat.-Nr.	Kat.-Nr.	Kat.-Nr.
Adsorptionsfalle		<b>854 14</b>	<b>854 15</b>	<b>854 16</b>
Aktiviertes Aluminiumoxid, abgefüllt in Dose 1,6 l (ca. 1,2 kg)		<b>854 10</b>		



# Eckventile, DN 250 ISO-K bis DN 1000 ISO-F, elektropneumatischer Antrieb

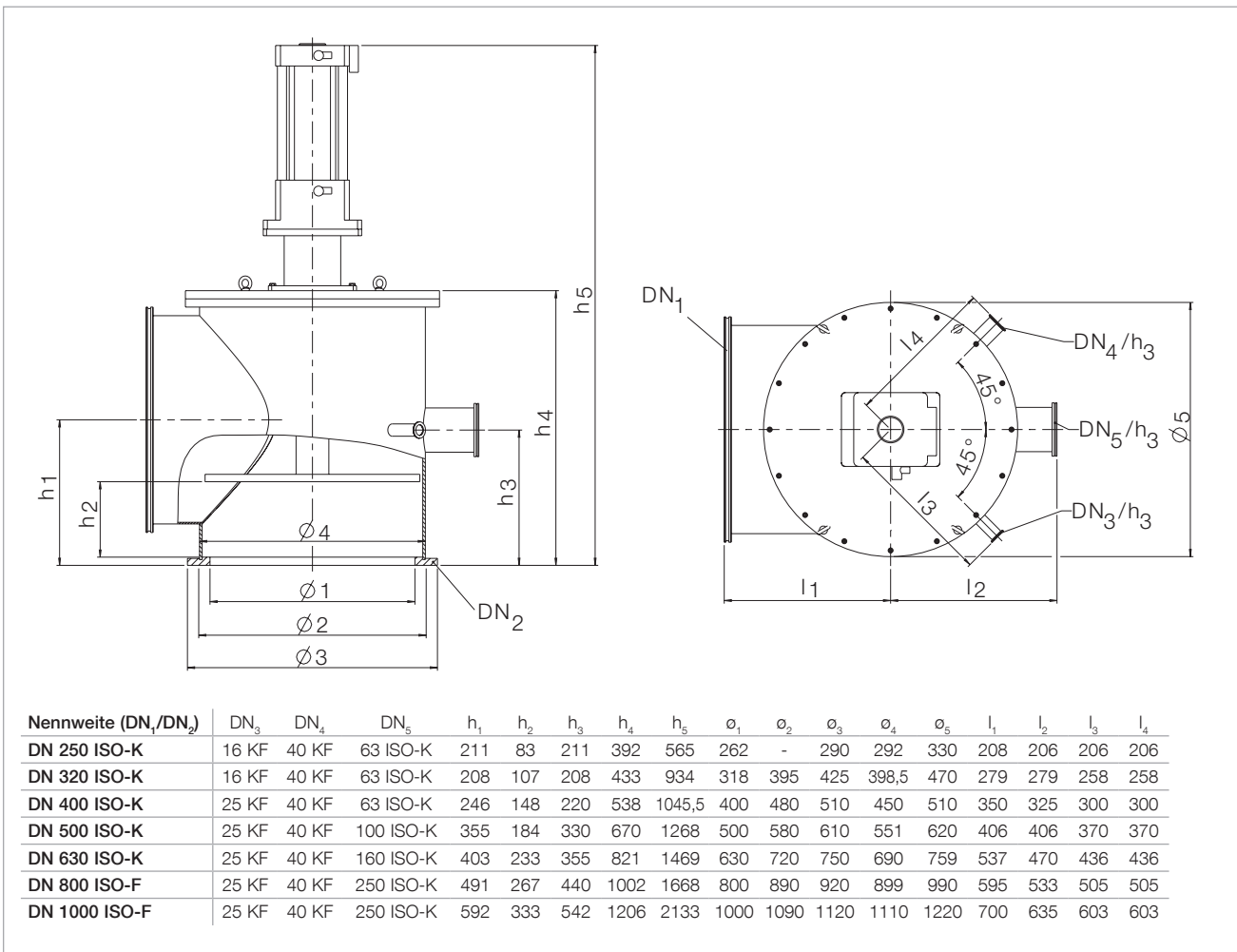


Eckventile, elektropneumatischer Antrieb, Edelstahl, DN 250 ISO-K

Elektropneumatisch betriebene Eckventile finden in automatischen Vakuumanlagen Anwendung, die elektrisch gesteuert werden.

### Vorteile für den Anwender

- Pneumatisches oder elektropneumatisches Öffnen
- Kurze Öffnungs- und Schließzeiten
- Optische Stellungsanzeige
- Elektrischer Stellungsgeber
- Serienmäßig mit und ohne Vorsteuerventil
- Schutzart IP 50
- Ventile werden durch mechanische Federkraft geschlossen
- Einbaulage und Strömungsrichtung beliebig



Maßzeichnung (alle Maße in mm)



Technische Daten	DN 250 ISO-K	DN 320 ISO-K	DN 400 ISO-K	DN 500 ISO-K	DN 630 ISO-K	DN 800 ISO-F – F	DN1000 ISO-F
------------------	-----------------	-----------------	-----------------	-----------------	-----------------	---------------------	-----------------

Einbaulage	senkrecht / Pneumatikzylinder nach oben ausgerichtet						
Leitwert	4.000	6.000	9.000	12.000	20.000	30.000	50.000
Gewicht (kg)	51	110	150	190	270	350	450
Pneumatischer Antrieb	(Öffnen / Schließen)						
Druckdifferenz beim Öffnen	Max. 200 mbar						
Öffnungszeit <sup>2)</sup> (sec)	2	3	5	5	6	8	8
Schließzeit <sup>2)</sup> (sec)	2	3	5	5	6	8	8
Lebensdauer (Schaltungen)	> 1 · 10 <sup>5</sup>	> 1 · 10 <sup>5</sup>	> 1 · 10 <sup>5</sup>	> 1 · 10 <sup>5</sup>	> 1 · 10 <sup>5</sup>	> 5 · 10 <sup>4</sup>	> 5 · 10 <sup>4</sup>
Helium-Leckrate	< 1 · 10 <sup>-7</sup> mbar l/s						
Druckbereich	1 · 10 <sup>-7</sup> mbar bis Atmosphärendruck						
max. Arbeitstemperatur	60 °C						
Anschlussflansch <sup>1)</sup>	DN 250 ISO-K – K	DN 320 ISO-K – F	DN 400 ISO-K – F	DN 500 ISO-K – F	DN 630 ISO-K – F	DN 800 ISO-F – F	DN1000 ISO-F – F
Bypass-Flansch	63 ISO-K	63 ISO-K	63 ISO-K	100 ISO-K	160 ISO-K	250 ISO-K	250 ISO-K
weitere Flansche	NW40 NW16	NW40 NW16	NW40 NW25	NW40 NW25	NW40 NW25	NW40 NW25	NW40 NW25
<b>Werkstoffe</b>							
Gehäuse und Ventilteller	Edelstahl 1.4301						
Dichtungen	FKM						
Dichtungsbälge	Edelstahl 1.4373						
<b>Steuerventil</b>							
Nennspannung	24 VDC						
Nennleistung	4,5 W						
Einschaltdauer	100 %						
<b>Endpositionsschalter (max. Kontaktbelastung)</b>							
Nennspannung	5 – 240 V AC/DC						
Strom	100 mA						
Leistung	10 W						
<b>Druckluftversorgung</b>							
Schlauchanschluss	¼" NPT						
Druckbereich	5 – 7 bar						

<sup>1)</sup> je Flansch werden 12 Klammerschrauben zur Befestigung benötigt (Kat.-Nr. 267 10)

<sup>2)</sup> unter Vakuum, Differenzdruck  $\Delta p = 0$  und Druckluft = 6 bar (Überdruck)

Bestelldaten	DN 250 ISO-K	DN 320 ISO-K	DN 400 ISO-K	DN 500 ISO-K	DN 630 ISO-K	DN 800 ISO-F – F	DN1000 ISO-F
--------------	-----------------	-----------------	-----------------	-----------------	-----------------	---------------------	-----------------

	Kat.-Nr.	Kat.-Nr.	Kat.-Nr.	Kat.-Nr.	Kat.-Nr.	Kat.-Nr.	Kat.-Nr.
Eckventil, elektropneumatischer Antrieb	504137V002	504138V002	504139V002	504140V002	504141V002	504142V002	504143V002
Dichtungssatz mit Federungskörper	EK121870-00	EK121871-00	EK121872-00	EK121873-00	EK121874-00	EK121875-00	EK121876-00
Dichtungssatz ohne Federungskörper	EK121870-01	EK121871-01	EK121872-01	EK121873-01	EK121874-01	EK121875-01	EK121876-01
Ansteuerventil mit Reedkontakten	EK121870-02	EK121871-02	EK121872-02	EK121873-02	EK121874-02	EK121875-02	EK121876-02

**Weitere Ventile finden Sie im Katalogkapitel „Ventile“**

# Allgemeines

## Applikation und Zubehör für Kryopumpen

Applikation	Kryopumpen										
	COOLVAC 1500	COOLVAC 2000	COOLVAC 3000	COOLVAC 5000	COOLVAC 10000	COOLVAC 18000	COOLVAC 30000	COOLVAC 60000	COOLVAC 30000 LN <sub>2</sub>	COOLVAC 60000 LN <sub>2</sub>	
Allgemeine Forschung	■	■	■	■	■	■	■	■	■	■	
Aufdampf-Anlagen	■	■	■	■	■	■	■	■			
Schleusenkammern / Loadlock	■	■	■	■	■	■					
Metallisierungs-Anlagen	■	■	■	■	■	■	■	■			
Sputter-Anlagen	■	■	■	■	■						
Ionenimplanter	■	■	■	■							
Elektronenstrahl-Schweiß-Anlagen	■	■	■	■	■	■					
Weltraumsimulationskammern	■	■	■	■	■	■	■	■	■	■	
UHV-Anlagen	■	■	■								
Strahlrohre an Teilchenbeschleuniger	■	■									
Vakuumöfen				■	■	■	■	■	■	■	

### Ausführungsvarianten

BasicLine Version ohne Elektronik, mit Temperatursensor	■	■	■	■	■	■	■	■		
iClassicLine Version mit Elektronik, integrierter Steuerung, Temperaturfühlern und elektrischen Regenerierheizungen	■	■	■	■	■	■	■	■		
BasicLine LN <sub>2</sub> Version mit Flüssigstickstoffkühlung, Temperaturfühlern und elektrischen Regenerierheizungen und Übertemperaturschutz									■	■

### Zubehör

Spülgas-Option, auf Anfrage	■	■	■	■	■					
Kompressor-Einheit COOLPAK 2000 Serie	■	■	■							
Kompressor-Einheit COOLPAK 6000 Serie	[ ■ ]	[ ■ ]	[ ■ ]	■	■	■	■	■	■	■
Flexible Druckleitungen	■	■	■	■	■	■	■	■	■	■
Gas-Verteiler GD 2 für Mehrfachbetrieb bis zu zwei Kryopumpen	■	■	■	■ *)	■ *)					
Gas-Verteiler GD 4 für Mehrfachbetrieb bis zu vier Kryopumpen	■	■	■							
Tiefemperatur-Anzeigegerät MODEL 211 S (nur BasicLine Serie)	■	■	■	■	■	■	■	■	■	■

[ ■ ] = Nur für Zwei- und Mehrfachbetrieb \*) Mehrfachbetrieb nur nach Rücksprache mit dem technischen Support

# Applikation und Zubehör für Kryotechnik

**Kaltköpfe**

Applikation	einstufig			zweistufig		
	COOLPOWER 50	COOLPOWER 140 T	COOLPOWER 250 MD	COOLPOWER 7/25	COOLPOWER 5/100	COOLPOWER 10 MD
Proben-, Sensoren- und Detektor-Kühlung	■	■	■	■	■	■
Detektor-Kühlung in der Astronomie	■	■	■	■	■	■
Proben-Kühlung zur Spektroskopie				■	■	■
Proben-Kühlung für Anwendungen in der Medizintechnik und F&E				■	■	■
Kühlung von HTS-Supraleitern	■	■	■	■	■	■
Kühlung von LTS-Supraleitern				(■)	(■)	(■)
Kühlung in medizinischen Geräten	■	■	■	■	■	■
Kühlung von Flächen zum Pumpen von Gasen	■	■	■	■	■	■
Kryogene Prozessgasreinigung	■	■	■	■	■	■
Kondensieren, Resublimieren und Gefrieren von Gasen	■	■	■	■	■	■

(■) = Nur LTS-Supraleiter mit  $T_c > 10$  K

## Zubehör

Kompressor-Einheit COOLPAK 2000 Serie	■			■		
Kompressor-Einheit COOLPAK 6000 Serie	(■)	■	■	(■)	■	■
Tiefemperatur-Anzeigegerät MODEL 211S	■	■	■	■	■	■
Temperatur-Messfühler	■	■	■	■	■	■

(■) = Nur Hoch- $T_c$ -Supraleiter

## Umrechnung

### Kelvin (K), Celsius (°C), Fahrenheit (°F)

Umrechnung von	Umrechnung in	Formel
Celsius	Fahrenheit	$^{\circ}\text{F} = ^{\circ}\text{C} \cdot 1,8 + 32$
Celsius	Kelvin	$\text{K} = ^{\circ}\text{C} + 273,15$
Kelvin	Celsius	$^{\circ}\text{C} = \text{K} - 273,15$
Kelvin	Fahrenheit	$^{\circ}\text{F} = \text{K} \cdot 1,8 - 459,67$
Fahrenheit	Celsius	$^{\circ}\text{C} = (^{\circ}\text{F} - 32) / 1,8$
Fahrenheit	Kelvin	$\text{K} = (^{\circ}\text{F} + 459,67) / 1,8$

Für den absoluten Nullpunkt gilt:  
 $0 \text{ K} = -273,15 \text{ }^{\circ}\text{C} = -459,67 \text{ }^{\circ}\text{F}$ .

# Kryopumpen

Die Kryopumpe ist eine gasbindende Vakuumpumpe für den Druckbereich von  $10^{-3}$  mbar bis  $\leq 10^{-11}$  mbar. Das Pumpprinzip besteht darin, dass Gase durch Kryokondensation, durch Kryosorption oder Kryotrapping an Kaltflächen im Inneren der Pumpe gebunden werden.

Für die Erzeugung von Hoch- und Ultrahoch-Vakuum müssen die Kaltflächen auf hinreichend tiefe Temperaturen abgekühlt werden. Je nach Art der Kühlung unterscheidet man zwischen Refrigerator-, Bad- und Verdampfer-Kryopumpen. Leybold produziert sowohl refrigeratorgekühlte als auch Flüssig-Stickstoff-unterstützte Kryopumpen.

## Vorteile für den Anwender

### Vorteile aufgrund des Pumpprinzips

- Hohes effektives Saugvermögen für alle Gase
- Extrem hohes Saugvermögen für  $H_2O$  (Wasser) und  $H_2$  (Wasserstoff)

Bei vorgegebenem Durchmesser des Hochvakuum-Anschlussflansches besitzt die Kryopumpe das höchste Saugvermögen aller Hochvakuum-Pumpen.

### Vorteile aufgrund von Konstruktionsmerkmalen

Im Gegensatz zu gasfördernden Hochvakuum-Pumpen sind bei Kryopumpen vakuumseitig keine mechanisch bewegten, öl- oder fettgeschmierten Teile vorhanden.

Die folgenden Vorteile sind eine unmittelbare Folge dieses Konstruktionsmerkmals:

- Kohlenwasserstofffreies Vakuum im Druckbereich von  $10^{-3}$  mbar bis  $\leq 10^{-11}$  mbar
- Unempfindlich gegen mechanische Störeinflüsse wie Prozess-Partikel oder externe Vibrationen

## Weitere Vorteile

- Kompaktere Bauweise als vergleichbare Pumpsysteme mit Saugvermögen  $> 1500$  l/s
- Erfordernis der Vorvakuum-Pumpe nur in der Startphase und zur „Regeneration“ der Kryopumpe
- Bedienungsfreundliche Prozesskontrolle und -steuerung
- Günstiges Preis-Leistungsverhältnis und hohe Wirtschaftlichkeit, besonders bei hohen Saugvermögen

Die Kryopumpen werden mit den bewährten zweistufigen Leybold Refrigeratoren der Baureihe COOLPOWER (Gifford-McMahon-Prinzip) betrieben.

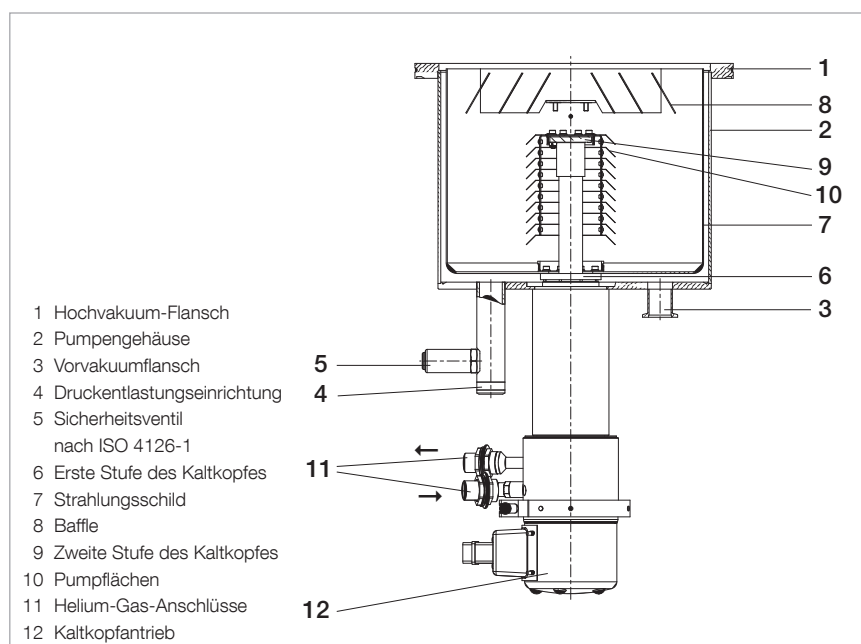
Der Aufbau einer Refrigerator-Kryopumpe der Baureihe COOLVAC ist in der Abbildung schematisch dargestellt:

Mit der ersten Stufe des Kaltkopfes (6) werden der Strahlungsschild (7) und das Baffle (8) der Pumpe gekühlt. Diese sind aus Kupfer mit hoher Wärmeleitfähigkeit gefertigt, damit die Kälteleistung des Refrigerators optimal in Pumpleistung umgesetzt wird.

Die Betriebstemperaturen liegen je nach Pumpentyp und Betriebsbedingungen an diesen Flächen zwischen 45 K und 80 K. Es werden hauptsächlich Wasser aber auch Kohlenstoffoxide gepumpt.

Mit der zweiten Stufe des Kaltkopfes (9) werden die Pumpflächen (10) gekühlt. Diese sind ebenfalls aus Kupfer mit hoher Wärmeleitfähigkeit gefertigt und an der zweiten Stufe des Kaltkopfes thermisch kontaktiert. Die Temperaturen liegen je nach Betriebsbedingungen im Bereich zwischen 10 K und 20 K. Hier findet die Kryokondensation von  $N_2$  (Stickstoff),  $O_2$  (Sauerstoff) und Ar (Argon) statt.

Der innere Teil der Pumpfläche ist zusätzlich mit Aktivkohle belegt. Dort findet die Adsorption (Kryosorption) von  $H_2$  (Wasserstoff), Ne (Neon) und He (Helium) statt.



Refrigerator-Kryopumpe COOLVAC

Die Kryopumpen der Baureihe COOLVAC sind mit allen sicherheitsrelevanten Komponenten ausgestattet, insbesondere mit einer Druckentlastungseinrichtung und Sicherheitsventil mit Flanschansatz **(4, 5)**. Diese ist zusätzlich mit einem Flansch DN 40 ISO-KF zum problemlosen Anschluss einer Gasabführungsleitung versehen.

Das Pumpengehäuse ist aus hochwertigem, rostfreiem Edelstahl hergestellt.

**Für den Betrieb der Kälteköpfe der Baureihe COOLPOWER, die in den Kryopumpen der Baureihe COOLVAC eingebaut sind, sind die Heliumkompressoren der Baureihe COOLPAK notwendig.**

### Regenerieren von Kryopumpen

Ein für den Betrieb von Kryopumpen wesentlicher Aspekt ist das Regenerieren. Da die Kryopumpe eine gasbindende Vakuumpumpe ist, müssen spätestens bei Erreichen der Kapazitätsgrenze die gepumpten Gase aus der Pumpe entfernt werden. Das sogenannte „Regenerieren“ erfolgt durch Abschalten der Kompressor-Einheit und Aufwärmen der kalten Flächen auf Raumtemperatur. Die gepumpten Gase werden mit einer Vorvakuum-Pumpe abgepumpt. Bei genügend niedrigem Vakuum kann die Kryopumpe wieder eingekühlt werden. Nach Erreichen der Betriebstemperaturen ist der Regenerationsvorgang abgeschlossen.

Zum Regenerieren stehen die folgenden unterschiedlichen Verfahren zur Verfügung:

- Aufwärmen durch Eigenerwärmung nach Abschaltung des Refrigerators und anschließendes Wiedereinkühlen
- Aufwärmen mittels Unterstützung eines trockenen, warmen Inertgases
- Aufwärmen mittels elektrischer Heizer an den kalten Flächen

Diese Verfahren können miteinander kombiniert werden.

### Kryopumpe mit geregelter Regenerier-System der Baureihe *iClassicLine*

Die Kryopumpen der Baureihe *iClassicLine* (*iCL*) werden mittels elektrischer Heizer an den beiden Kältekopfstufen schrittweise bis auf Raumtemperatur erwärmt. Druck, Temperatur und Heizleistung werden in der Kryopumpe detailliert überwacht.

Während des Prozesses werden die Gase in der folgenden Reihenfolge freigesetzt:

- Gase, die an den Pumpflächen adsorbiert sind (z.B. Wasserstoff, Helium, Neon),
- Gase, die an den Pumpflächen kondensiert sind (z.B. Stickstoff, Sauerstoff, Argon),
- Gase und Dämpfe, die am Baffle und Strahlungsschild kondensiert sind (z.B. Wasser).

Der Vorteil dieses Regenerierverfahrens von Leybold ist, dass beim Regenerieren von inerten, reaktionsträgen Gasen kein zusätzliches Spülgas benötigt wird.

Zu sicherheitsrelevanten Fragestellungen für kundenspezifische Prozessgase steht Ihnen unser Applikationssupport zur Verfügung.

Das für das automatische Regenerieren notwendige Zubehör wie Temperatursensoren an beiden Kältekopfstufen, Druckmessröhre, Vorvakuumventil und elektrische Steuerung sind bei der Baureihe *iClassicLine* Bestandteil der Kryopumpe. Weiteres Zubehör erhalten Sie auf Anfrage.

### Kryopumpe ohne geregeltes Regenerier-System der Baureihe *BasicLine*

Bei den Kryopumpen der Baureihe *BasicLine* (*BL*) erfolgt das Regenerieren manuell in zwei Teilschritten:

- Abschaltung des Refrigeratorsystems und Erreichen von Raumtemperatur abwarten (Die Temperatur kann kundenseitig über die eingebaute Si-Diode ausgelesen werden.)
- Wiedereinkühlung nach Erreichen genügend niedrigen Druckes in der Kryopumpe

Weitere Komponenten wie z.B. Temperaturanzeigergerät, Druckmessröhre und Vorvakuumventil gehören nicht zum Lieferumfang der *BasicLine*-Kryopumpen, sind auf Anfrage als Zubehör erhältlich. Leybold berät Sie für eine optimale Zusammenstellung der Komponenten für Ihre Applikation.

**Die Kryopumpen der Baureihen *BasicLine* als auch *iClassicLine* sind in den Saugvermögensklassen 1500 l/s bis 60000 l/s erhältlich.**

### Mehrfach-Betrieb von Refrigerator-Kryopumpen

Mit den leistungsstarken Leybold Kompressor-Einheiten der Baureihe COOLPAK 6000 H eröffnet sich die Möglichkeit für den gleichzeitigen Betrieb von bis zu drei Refrigerator-Kryopumpen.

### Vorteile für den Anwender

- Deutlich reduzierte Investitions- und Betriebskosten
- Geringer Platzbedarf

# Kaltköpfe

Ein Refrigerator ist eine Kältemaschine, die zur Erzeugung kryogener Temperaturen ( $T \leq 120 \text{ K}$ ) in einem thermodynamischen Kreisprozess (Carnot) arbeitet.

Zur Kühlung von Kryopumpen und kryogenen Applikationen hat sich der Refrigerator nach dem Gifford/McMahon-Verfahren durchgesetzt. Ausschließlich diese werden von Leybold hergestellt und verwendet.

Die Kaltköpfe bestehen im Wesentlichen aus drei Baugruppen:

- Antriebsmodul
- Verdrängereinheit
- Kaltkopfstufe(n)

Zum Betrieb der Kaltköpfe der Baureihe COOLPOWER werden die Heliumkompressoren der Baureihe COOLPAK eingesetzt.

Neben den Standardprodukten bietet Leybold diese Kaltköpfe als auch Kryopumpen in Sonder-Ausführung nach Kundenwunsch an.

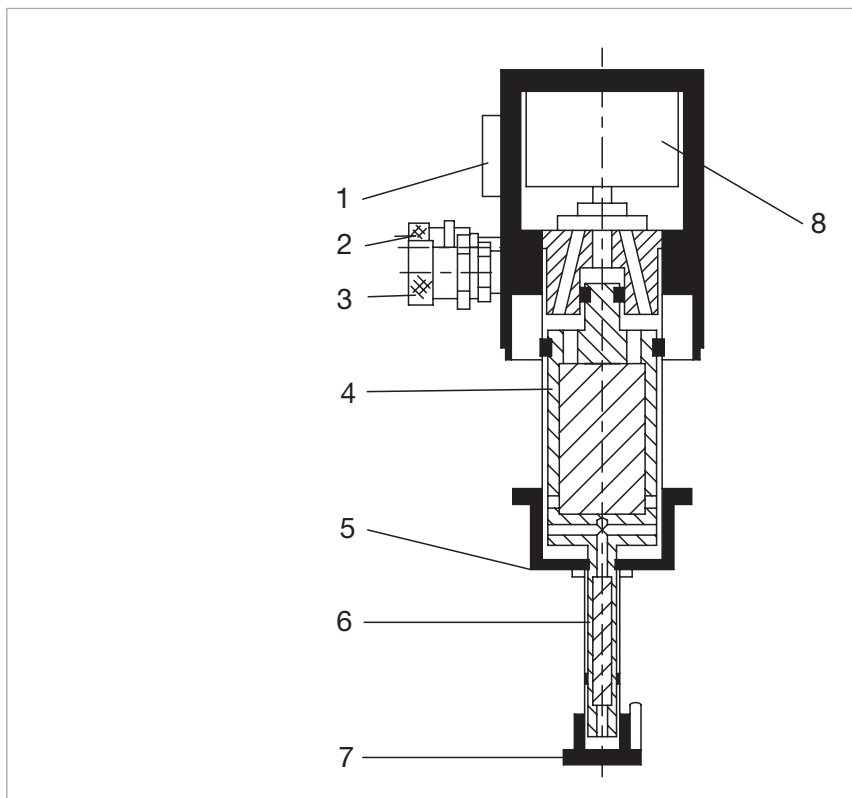
## Gifford/McMahon-Refrigeratoren

### Vorteile für den Anwender

- Keine flüssigen Kältemittel ( $\text{LHe} / \text{LN}_2$ ) erforderlich
- Einfache Bedienung
- Prozesskontroll- und Temperatur-Regelung über Computer in einfacher Art und Weise möglich
- Räumlich getrennter Aufbau von Kaltkopf und Kompressor-Einheit
- lageunabhängiger Einsatz des Kaltkopfes möglich
- Hohe Zuverlässigkeit
- Lange Wartungsintervalle

### Typische Anwendungen

- Kühlung von
- Pumpflächen in Kryopumpen zur Erzeugung von Hoch- und Ultra-hochvakua
- supraleitenden Magneten; z.B. bei der Magnet-Resonanz-Tomographie in der Medizintechnik
- Proben für spektroskopische Untersuchungen in der Festkörper- und Oberflächenphysik
- Hoch- und Tieftemperatur-Supraleitern
- Halbleiterbauelementen
- Infrarot- und Gamma-Detektoren
- Rekondensation von Flüssigkeiten und Reinigung von Gasen
- Kalibrierung von Messfühlern



Zweistufiger Gifford/McMahon-Kaltkopf (schematisch)

## Kaltköpfe der Reihe COOLPOWER

Das Standard-Lieferprogramm von ein- und zweistufigen Kaltköpfen ist auf ein breites Anwendungsspektrum abgestimmt.

So bietet Leybold Refrigeratoren mit verfügbaren Kälteleistungen bei einstufigen Systemen von 20 W bis 250 W bei 80 K.

Bei zweistufigen Systemen liegen die Kälteleistungen der zweiten Stufe zwischen 5 W und 20 W bei 20 K.

## Pneumatisch angetriebene Kaltköpfe

### Vorteile

#### - Einfacher Aufbau

Die pneumatisch betriebenen Verdrängereinheiten der Leybold Vakuum-Kaltköpfe benötigen nur zwei weitere mechanisch bewegte Teile, ein rotierendes Steuerventil und den dazu gehörigen Synchronmotor.

#### - Einfache und schnelle Wartung

Aufgrund ihres einfachen Aufbaus sind diese Kaltköpfe einfach und schnell zu warten. Die Wartung kann am Einsatzort der Anwendung ohne Beeinflussung der umgebenden Infrastruktur erfolgen, insbesondere ohne das Vakuum der Kammer brechen zu müssen.

## Mechanisch angetriebene Kaltköpfe

### Vorteile durch Vibrationsarmut

Bei diesen Kaltköpfen erfolgt die Bewegung der Verdrängereinheit zwangsgesteuert über einen Kulissenantrieb, der zu geringen Vibrationen führt.

Auch hier kann die Wartung am Einsatzort der Anwendung ohne Beeinflussung der umgebenden Infrastruktur, insbesondere ohne Brechen des Vakuums der Kammer durch den Servicetechniker erfolgen.

### Vorteile durch hohe Zuverlässigkeit

Leybold-Kaltköpfe kommen in Anwendungen mit besonders hohen Anforderungen an die Zuverlässigkeit wie z. B. der Magnet-Resonanz-Tomographie in der Medizintechnik, der Kühlung von Tieftemperatur- und Hochtemperatursupraleitern und der Kühlung von Detektoren in Teleskopen für die Astronomie zum Einsatz.

## Kälteleistungsdiagramme (siehe nächste Katalogseite)

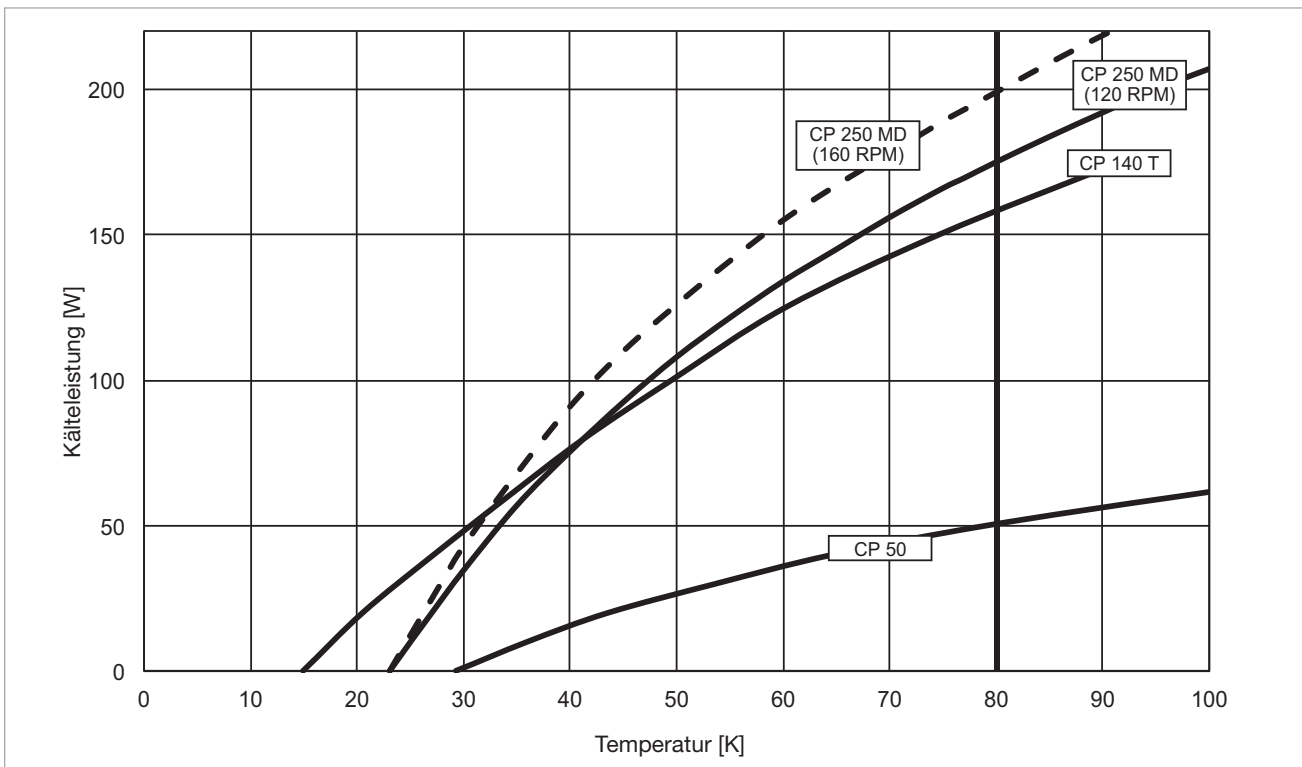
Auf der folgenden Katalogseite finden Sie die Kälteleistungsdiagramme unserer einstufigen und zweistufigen Kaltköpfe COOLPOWER.

Am Beispiel des Refrigerator-Kaltkopfs COOLPOWER 5/100 erläutern wir im Folgenden die Interpretation der Diagramme für unsere zweistufigen Kaltköpfe (siehe zugehöriges Diagramm auf der nächsten Seite):

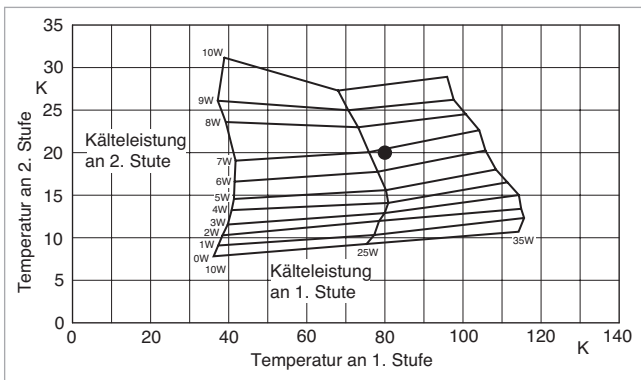
Werden Wärmeleistungen an der 1. Stufe von 100 W und simultan an der 2. Stufe von 6 W angelegt, so ergeben sich aus dem Schnittpunkt (●) 100 W / 6 W der beiden Linien konstanter Kälteleistung 1. Stufe / 2. Stufe die zu erwartenden Temperaturen für die 1. Kaltkopf-Stufe bzw. für die 2. Kaltkopf-Stufe von 80 K bzw. 20 K.

Ohne thermische Belastung (linke unterer Schnittpunkt (○) 0W / 0W des Kennlinienfelds) ergeben sich stattdessen Endtemperaturen von < 30 K bzw. von < 10 K an der 1. Stufe bzw. an der 2. Stufe.

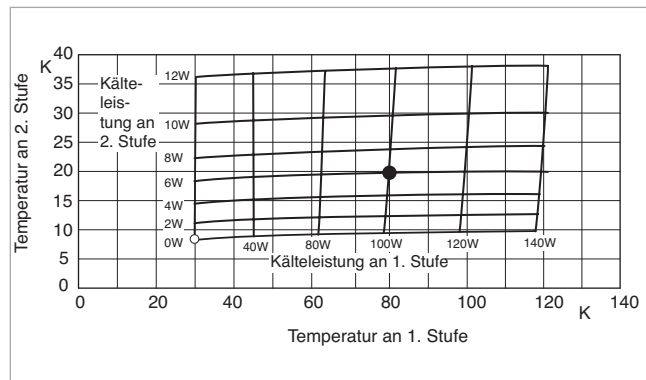
# Kälteleistungs-Diagramme



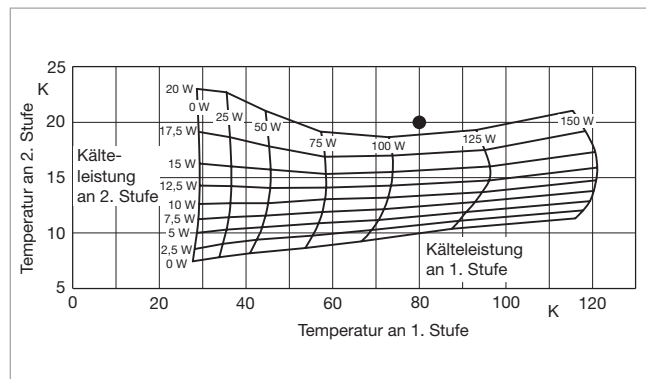
Typische Kälteleistung der einstufigen Kaltköpfe COOLPOWER 50, COOLPOWER 140 T und COOLPOWER 250 MD



Typische Kälteleistung des Kaltkopfes COOLPOWER 7/25



Typische Kälteleistung des Kaltkopfes COOLPOWER 5/100



Typische Kälteleistung des Kaltkopfes COOLPOWER 10 MD

**Die angegebenen Kälteleistungen gelten für vertikalen Betrieb mit kaltem Ende nach unten.**



# Kompressor-Einheiten

Für den Einzel- und für den Mehrfach-Betrieb der Kaltköpfe der Reihe COOLPOWER sowie der Kryopumpen der Reihe COOLVAC stehen die Kompressor-Einheiten der Familie COOLPAK 2000 und COOLPAK 6000 H zur Verfügung.

Die Kompressoren zeichnen sich durch eine hohe Zuverlässigkeit und Service-Freundlichkeit aus. Das Wartungsintervall beträgt je nach Applikation bis zu 30000 Stunden. Die Vibrations- und Geräuscharmheit wird durch die ausschließliche Verwendung von Scroll-

Verdichtern sowie die Verwendung besonders ausgewählter Komponenten erreicht.

Den Ein- und Mehrfach-Betrieb von Kaltköpfen und Kryopumpen entnehmen Sie der folgenden Tabelle.

<b>Kompressor-Einheit</b>	<b>Für den Betrieb von</b>	
	<b>Kaltköpfen</b>	<b>Kryopumpen</b>
COOLPAK 2000/2200	1 x COOLPOWER 50 1 x COOLPOWER 7/25	1 x COOLVAC 1500/2000/3000
COOLPAK 6000 HD	2 x COOLPOWER 50 2 x COOLPOWER 7/25	2 x COOLVAC 1500 BL/2000 BL/3000 BL 2 x COOLVAC 5000 BL/ 10000 BL *)
COOLPAK 6000 H/6200 H	1 x COOLPOWER 140 T 1 x COOLPOWER 5/100	bis zu 3 x COOLVAC 1500 iCL /2000 iCL bis zu 2 x COOLVAC 3000 iCL bis zu 2 x COOLVAC 5000 iCL/10000 iCL *) 1 x COOLVAC 5000 BL/10000 BL
COOLPAK 6000 HMD/6200 HMD	1 x COOLPOWER 250 MD 1 x COOLPOWER 10 MD	1 x COOLVAC 30000 BL LN <sub>2</sub> 1 x COOLVAC 60000 BL LN <sub>2</sub>

\*) nur nach Rücksprache mit unserem technischen Support

# Produkte Kryopumpen

## Kryopumpen mit vollautomatischer Steuerung, iClassicLine COOLVAC 1500 iCL

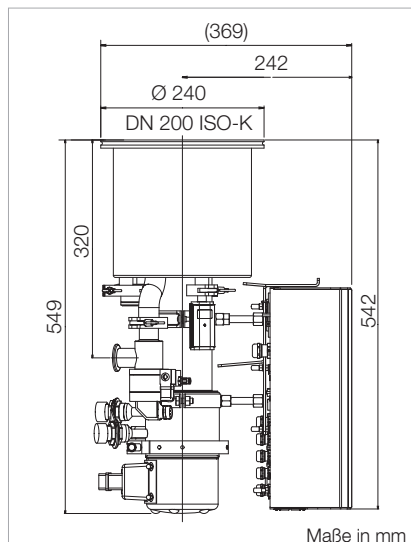


### Vorteile für den Anwender

- Kohlenwasserstofffreies Hochvakuum
- Hohe Kapazität für Argon und Wasserstoff
- Hoher Crossover-Wert
- Einfache Bedienung
- Problemlose Integration in komplexe Hochvakuum-Systeme
- Vollautomatisches Regenerieren durch integrierte Steuerung COOL.DRIVE<sup>1)</sup>
- Einfacher Service vor Ort ohne Demontage der Pumpe und Rekonditionierung der Vakuumanlage möglich.

### Typische Anwendungen

- Aufdampf-Anlagen
- Sputter-Anlagen
- Ionen-Implantations-Anlagen
- Optische Beschichtungs-Anlagen
- Metallisierungs-Anlagen



Maßzeichnung der COOLVAC 1500 iCL (DN 200 ISO-K)

### Technische Daten

### COOLVAC

### 1500 iCL

Hochvakuum (HV)-Flansch	DN	200 ISO-K / 200 CF / 6" ANSI
Vorvakuum-Flansch <sup>2)</sup>	DN	25 ISO-KF
Flansch zum Anschluss für Messröhre <sup>3)</sup>	DN	16 ISO-KF
Flansch für Elektroanschluss	DN	16 ISO-KF
Überdruckentlastungseinrichtung mit Flanschanschluss für Gasabführungsleitung	DN	40 ISO-KF
4-polige Stromdurchführung für Si-Diode auf Flansch	DN	16 ISO-KF
<b>Heizungen</b>		
1. Stufe	W	160
	V AC	42
2. Stufe	W	90
	V AC	42
<b>Temperatur-Messfühler</b>		
1. Stufe		PT 100
2. Stufe		Si-Diode
<b>Saugvermögen</b>		
H <sub>2</sub> O	l/s	4600 ± 10%
Ar / N <sub>2</sub>	l/s	1200 / 1500 ± 10%
H <sub>2</sub>	l/s	2500 ± 10%
<b>Kapazität</b>		
Ar / N <sub>2</sub>	bar · l	1000 / 1000
H <sub>2</sub> bei 10 <sup>-6</sup> mbar	bar · l	15 <sup>4)</sup>
<b>Max. Saugleistung</b>		
Ar / N <sub>2</sub>	mbar · l/s	12 / 12
H <sub>2</sub>	mbar · l/s	6 <sup>4)</sup>
Eingebauter Kaltkopf	COOLPOWER	7/25
Crossover-Wert	mbar · l	210
Abkühlzeit bis T <sub>2</sub> = 20 K	min	60
Gewicht ca.	kg	25
Helium-Anschlüsse (Selbstdichtende Verschraubungen: Außengewinde Typ 5400-S2-8)	DN	1/2"

<sup>1)</sup> Für den automatischen Betrieb notwendiges Zubehör wie elektrische Regenerierheizungen, Vorvakuumventil DN 25 ISO-KF und Vakuummessröhre DN 16 ISO-KF sind bereits im Lieferumfang enthalten und mit der integrierten Steuerung COOL.DRIVE verbunden.

<sup>2)</sup> Elektropneumatisches Eckventil im Lieferumfang enthalten.

<sup>3)</sup> Vakuummessröhre im Lieferumfang enthalten.

<sup>4)</sup> Die maximale Saugleistung für H<sub>2</sub> (Wasserstoff) gilt nur für eine regenerierte Kryopumpe unter kurzzeitiger Last. Im Dauerbetrieb ist mit einer Absenkung sowohl der Saugleistung als auch der Kapazität zu rechnen.

## Bestelldaten

## COOLVAC 1500 iCL

	Einfach-Betrieb		Zweifach-Betrieb		Mehrfach-Betrieb	
	Europa	USA/Japan	Europa*	USA/Japan**	Europa*	USA/Japan**
	Kat.-Nr.		Kat.-Nr.		Kat.-Nr.	
COOLVAC 1500 iCL						
DN 200 CF	844201V0002		844201V0002 (2x)		844201V0002 (3x)	
DN 6" ANSI	844201V0004		844201V0004 (2x)		844201V0004 (3x)	
DN 200 ISO-K	844201V0006		844201V0006 (2x)		844201V0006 (3x)	

### Kompressoren, Druckleitungen und Steuerkabel

Kompressor						
CP 2000	840000V2000	-	-	-	-	-
CP 2200	-	840000V2200	-	-	-	-
CP 6000 H	-	-	840000V6001	-	840000V6001	-
CP 6200 H	-	-	-	840000V6201	-	840000V6201
Stromversorgungskabel für Kompressor	-		Siehe Bestelldaten der Kompressor-Einheiten			
Satz flexible Druckleitungen						
FL 4.5 (1/2", 1/2")	892 87		892 87 (2x)		892 87 (3x)	
oder FL 9.0 (1/2", 1/2")	892 88		892 88 (2x)		892 88 (3x)	
oder FL 18.0 HP (1/2") + FL 18.0 LP (1/2")	840203 + 840204		840203 (2x) + 840204 (2x)		840203 (3x) + 840204 (3x)	
Gasverteiler (jeweils 1 Stück)						
GD 2	-		840 253 (2x)		-	
GD 4	-		-		840 254 (2x)	
Steuerkabel zur Kompressoreinheit <sup>1)</sup>						
COOLPAK Steuerkabel, 5 m	844231V4005		844231V4005 (2x)		844231V4005 (3x)	
oder COOLPAK Steuerkabel, 10 m	844231V4010		844231V4010 (2x)		844231V4010 (3x)	
oder COOLPAK Steuerkabel, 20 m	844231V4020		844231V4020 (2x)		844231V4020 (3x)	
COOLPAK Adapter für Mehrfachsteuerung	-		844231V5003		844231V5003	

### Optionale Elektroniken, Kabel und Geräte

CRYOVISION Steuer- und Anzeigeeinheit	844231V0002		844231V0002		844231V0002	
CRYOVISION Steuerkabel						
CRYOVISION Steuerkabel, 5 m	844231V2005		844231V2005		844231V2005	
oder CRYOVISION Steuerkabel, 10 m	844231V2010		844231V2010		844231V2010	
oder CRYOVISION Steuerkabel, 20 m	844231V2020		844231V2020		844231V2020	
Netzwerksteuerkabel zur Verbindung zwischen den Pumpen						
CRYOVISION / Netzwerk Steuerkabel, 5 m	-		844231V2005		844231V2005 (2x)	
oder CRYOVISION / Netzwerk Steuerkabel, 10 m	-		844231V2010		844231V2010 (2x)	
oder CRYOVISION / Netzwerk Steuerkabel, 20 m	-		844231V2020		844231V2020 (2x)	

### Optionales Interface-Modul

COOLVAC ProfiBus-Modul ProfiBus-RS232-Konverter für COOL.DRIVE und CRYOVISION  entweder COOLVAC ProfiBus-Module angeschlossen an COOL.DRIVE-Steuer- und Anzeige-Elektronik jeder Kryopumpe (In diesem Falle können CRYOVISION und Netzwerk-Steuerkabel entfallen.)	844000V1		844000V1 (2x)		844000V1 (3x)	
oder COOLVAC ProfiBus-Modul angeschlossen am CRYOVISION <sup>2)</sup>	844000V1		844000V1		844000V1	

Die Anordnung der Komponenten ist im Abschnitt „Zubehör“ unter Absatz „COOLVAC iClassicLine, System-Komponenten“ dargestellt.

\* 400 V, 50 Hz / 470 V, 60 Hz

\*\* 200 V, 50 Hz / 200 V, 230 V, 60 Hz

<sup>1)</sup> Die Länge der Steuerkabel sollte zur Länge der flexiblen Druckleitungen passend gewählt werden.

<sup>2)</sup> Mit reduzierter Kommunikationsgeschwindigkeit zur einzelnen Kryopumpe bei Mehrfachbetrieb.

# COOLVAC 2000 iCL

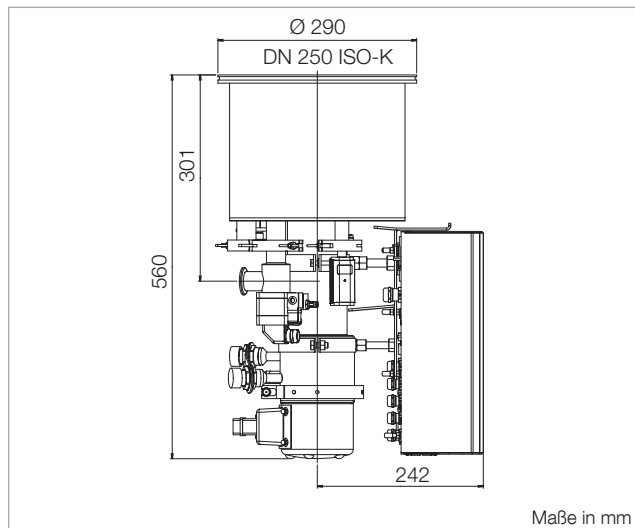


## Vorteile für den Anwender

- Kohlenwasserstofffreies Hochvakuum
- Hohe Kapazität für Argon und Wasserstoff
- Hoher Crossover-Wert
- Einfache Bedienung
- Problemlose Integration in komplexe Hochvakuum-Systeme
- Vollautomatisches Regenerieren durch integrierte Steuerung COOL.DRIVE <sup>1)</sup>
- Einfacher Service vor Ort ohne Demontage der Pumpe und Rekonditionierung der Vakuumanlage möglich

## Typische Anwendungen

- Aufdampf-Anlagen
- Sputter-Anlagen
- Ionen-Implantations-Anlagen
- Optische Beschichtungs-Anlagen
- Metallisierungs-Anlagen



Maßzeichnung der COOLVAC 2000 iCL (DN 250 ISO-K)

# COOLVAC 3000 iCL

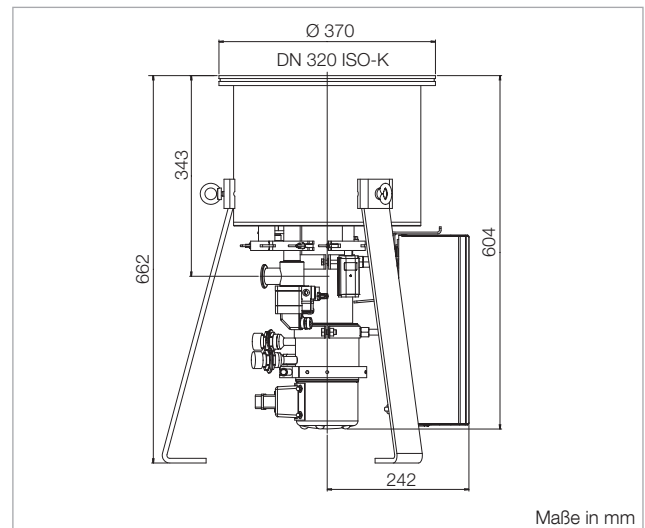


## Vorteile für den Anwender

- Kohlenwasserstofffreies Hochvakuum
- Hohe Kapazität für Argon und Wasserstoff
- Hoher Crossover-Wert
- Einfache Bedienung
- Problemlose Integration in komplexe Hochvakuum-Systeme
- Vollautomatisches Regenerieren durch integrierte Steuerung COOL.DRIVE <sup>1)</sup>
- Einfacher Service vor Ort ohne Demontage der Pumpe und Rekonditionierung der Vakuumanlage möglich

## Typische Anwendungen

- Aufdampf-Anlagen
- Sputter-Anlagen
- Ionen-Implantations-Anlagen
- Optische Beschichtungs-Anlagen
- Metallisierungs-Anlagen



Maßzeichnung der COOLVAC 3000 iCL (DN 320 ISO-K)

## Technische Daten

## COOLVAC

		2000 iCL	3000 iCL
Hochvakuum (HV)-Flansch	DN	250 ISO-K / 250 CF / 8" ANSI	320 ISO-K / 10" ANSI
Vorvakuum-Flansch <sup>2)</sup>	DN	25 ISO-KF	
Flansch zum Anschluss für Messröhre <sup>3)</sup>	DN	16 ISO-KF	
Flansch für Elektroanschluss	DN	16 CF	
Überdruckentlastungseinrichtung mit Flanschanschluss für Gasabführungsleitung	DN	40 ISO-KF	
4-polige Stromdurchführung für Si-Diode auf Flansch	DN	16 ISO-KF	
Heizungen			
1. Stufe	W	160	
	V AC	42	
2. Stufe	W	90	
	V AC	42	
Temperatur-Messfühler			
1. Stufe		PT 100	
2. Stufe		Si-Diode	
Saugvermögen			
H <sub>2</sub> O	l/s	7000	10500
Ar / N <sub>2</sub>	l/s	1600 / 2100	2500 / 3000
H <sub>2</sub>	l/s	3200	6000
Kapazität			
Ar / N <sub>2</sub>	bar · l	1600 / 1600	2500 / 2500
H <sub>2</sub> bei 10 <sup>-6</sup> mbar	bar · l	15 <sup>4)</sup>	28 <sup>4)</sup>
Max. Saugleistung			
Ar / N <sub>2</sub>	mbar · l/s	12 / 12	15 / 15
H <sub>2</sub>	mbar · l/s	6 <sup>4)</sup>	10 <sup>4)</sup>
Eingebauter Kaltkopf	COOLPOWER	7/25	
Crossover-Wert	mbar · l	250	500
Abkühlzeit bis T <sub>2</sub> = 20 K	min	70	120
Gewicht ca.	kg	29	46
Helium-Anschlüsse (Selbstdichtende Verschraubungen: Außengewinde Typ 5400-S2-8)	DN	1/2"	

1) Für den automatischen Betrieb notwendiges Zubehör wie elektrische Regenerierheizungen, Vorvakuumventil DN 25 ISO-KF und Vakuummessröhre DN 16 ISO-KF sind bereits im Lieferumfang enthalten und mit der integrierten Steuerung COOL.DRIVE verbunden.

2) Elektropneumatisches Eckventil im Lieferumfang enthalten.

3) Vakuummessröhre im Lieferumfang enthalten.

4) Die maximale Saugleistung für H<sub>2</sub> (Wasserstoff) gilt nur für eine regenerierte Kryopumpe unter kurzzeitiger Last. Im Dauerbetrieb ist mit einer Absenkung sowohl der Saugleistung als auch der Kapazität zu rechnen.

## Bestelldaten

## COOLVAC 2000 iCL

	Einfach-Betrieb		Zweifach-Betrieb		Mehrfach-Betrieb	
	Europa	USA/Japan	Europa*	USA/Japan**	Europa*	USA/Japan**
	Kat.-Nr.		Kat.-Nr.		Kat.-Nr.	
COOLVAC 2000 iCL						
DN 250 CF	844251V0002		844251V0002 (2x)		844251V0002 (3x)	
DN 8" ANSI	844251V0004		844251V0004 (2x)		844251V0004 (3x)	
DN 250 ISO-K	844251V0006		844251V0006 (2x)		844251V0006 (3x)	

### Kompressoren, Druckleitungen und Steuerkabel

Kompressor						
CP 2000	840000V2000	-	-	-	-	-
CP 2200	-	840000V2200	-	-	-	-
CP 6000 H	-	-	840000V6001	-	840000V6001	-
CP 6200 H	-	-	-	840000V6201	-	840000V6201
Stromversorgungskabel für Kompressor	-		Siehe Bestelldaten der Kompressor-Einheiten			
Satz flexible Druckleitungen						
FL 4.5 (1/2", 1/2")	892 87		892 87 (2x)		892 87 (3x)	
oder FL 9.0 (1/2", 1/2")	892 88		892 88 (2x)		892 88 (3x)	
oder FL 18.0 HP (1/2") + FL 18.0 LP (1/2")	840203 + 840204		840203 (2x) + 840204 (2x)		840203 (3x) + 840204 (3x)	
Gasverteiler (jeweils 1 Stück)						
GD 2	-		840 253 (2x)		-	
GD 4	-		-		840 254 (2x)	
Steuerkabel zur Kompressoreinheit <sup>1)</sup>						
COOLPAK Steuerkabel, 5 m	844231V4005		844231V4005 (2x)		844231V4005 (3x)	
oder COOLPAK Steuerkabel, 10 m	844231V4010		844231V4010 (2x)		844231V4010 (3x)	
oder COOLPAK Steuerkabel, 20 m	844231V4020		844231V4020 (2x)		844231V4020 (3x)	
COOLPAK Adapter für Mehrfachsteuerung	-		844231V5003		844231V5003	

### Optionale Elektronik, Kabel und Geräte

CRYOVISION Steuer- und Anzeigeeinheit	844231V0002		844231V0002		844231V0002	
CRYOVISION Steuerkabel						
CRYOVISION Steuerkabel, 5 m	844231V2005		844231V2005		844231V2005	
oder CRYOVISION Steuerkabel, 10 m	844231V2010		844231V2010		844231V2010	
oder CRYOVISION Steuerkabel, 20 m	844231V2020		844231V2020		844231V2020	
Netzwerksteuerkabel zur Verbindung zwischen den Pumpen						
CRYOVISION / Netzwerk Steuerkabel, 5 m	-		844231V2005		844231V2005 (2x)	
oder CRYOVISION / Netzwerk Steuerkabel, 10 m	-		844231V2010		844231V2010 (2x)	
oder CRYOVISION / Netzwerk Steuerkabel, 20 m	-		844231V2020		844231V2020 (2x)	

### Optionales Interface-Modul

COOLVAC ProfiBus-Modul ProfiBus-RS232-Konverter für COOL.DRIVE und CRYOVISION  entweder COOLVAC ProfiBus-Module angeschlossen an COOL.DRIVE-Steuer- und Anzeige-Elektronik jeder Kryopumpe (In diesem Falle können CRYOVISION und Netzwerk-Steuerkabel entfallen.)	844000V1		844000V1 (2x)		844000V1 (3x)	
oder COOLVAC ProfiBus-Modul angeschlossen am CRYOVISION <sup>2)</sup>	844000V1		844000V1		844000V1	

Die Anordnung der Komponenten ist im Abschnitt „Zubehör“ unter Absatz „COOLVAC iClassicLine, System-Komponenten“ dargestellt.

\* 400 V, 50 Hz / 470 V, 60 Hz

\*\* 200 V, 50 Hz / 200 V, 230 V, 60 Hz

<sup>1)</sup> Die Länge der Steuerkabel sollte zur Länge der flexiblen Druckleitungen passend gewählt werden.

<sup>2)</sup> Mit reduzierter Kommunikationsgeschwindigkeit zur einzelnen Kryopumpe bei Mehrfachbetrieb.

## Bestelldaten

## COOLVAC 3000 iCL

	Einfach-Betrieb		Zweifach-Betrieb	
	Europa	USA/Japan	Europa*	USA/Japan**
	Kat.-Nr.		Kat.-Nr.	
COOLVAC 3000 iCL				
DN 10" ANSI	844321V0004		844321V0004 (2x)	
DN 320 ISO-K	844321V0006		844321V0006 (2x)	
<b>Kompressoren, Druckleitungen und Steuerkabel</b>				
Kompressor				
CP 2000	840000V2000	-	-	-
CP 2200	-	840000V2200	-	-
CP 6000 H	-	-	840000V6001	-
CP 6200 H	-	-	-	840000V6201
Stromversorgungskabel für Kompressor	-		Siehe Bestelldaten der Kompressor-Einheiten	
Satz flexible Druckleitungen				
FL 4.5 (1/2", 1/2")	892 87		892 87 (2x)	
oder FL 9.0 (1/2", 1/2")	892 88		892 88 (2x)	
oder FL 18.0 HP (1/2") + FL 18.0 LP (1/2")	840203 + 840204		840203 (2x) + 840204 (2x)	
Gasverteiler (jeweils 1 Stück)				
GD 2	-		840 253 (2x)	
Steuerkabel zur Kompressoreinheit <sup>1)</sup>				
COOLPAK Steuerkabel, 5 m	844231V4005		844231V4005 (2x)	
oder COOLPAK Steuerkabel, 10 m	844231V4010		844231V4010 (2x)	
oder COOLPAK Steuerkabel, 20 m	844231V4020		844231V4020 (2x)	
COOLPAK Adapter für Mehrfachsteuerung	-		844231V5003	
<b>Optionale Elektroniken, Kabel und Geräte</b>				
CRYOVISION Steuer- und Anzeigeeinheit	844231V0002		844231V0002	
CRYOVISION Steuerkabel				
CRYOVISION Steuerkabel, 5 m	844231V2005		844231V2005	
oder CRYOVISION Steuerkabel, 10 m	844231V2010		844231V2010	
oder CRYOVISION Steuerkabel, 20 m	844231V2020		844231V2020	
Netzwerksteuerkabel zur Verbindung zwischen den Pumpen				
CRYOVISION / Netzwerk Steuerkabel, 5 m	-		844231V2005	
oder CRYOVISION / Netzwerk Steuerkabel, 10 m	-		844231V2010	
oder CRYOVISION / Netzwerk Steuerkabel, 20 m	-		844231V2020	
<b>Optionales Interface-Modul</b>				
COOLVAC ProfiBus-Modul ProfiBus-RS232-Konverter für COOL.DRIVE und CRYOVISION				
entweder COOLVAC ProfiBus-Module angeschlossen an COOL.DRIVE-Steuer- und Anzeige-Elektronik jeder Kryopumpe (In diesem Falle können CRYOVISION und Netzwerk-Steuerkabel entfallen.)	844000V1		844000V1 (2x)	
oder COOLVAC ProfiBus-Modul angeschlossen am CRYOVISION <sup>2)</sup>	844000V1		844000V1	

Die Anordnung der Komponenten ist im Abschnitt „Zubehör“ unter Absatz „COOLVAC iClassicLine, System-Komponenten“ dargestellt.

\* 400 V, 50 Hz / 470 V, 60 Hz

\*\* 200 V, 50 Hz / 200 V, 230 V, 60 Hz

<sup>1)</sup> Die Länge der Steuerkabel sollte zur Länge der flexiblen Druckleitungen passend gewählt werden.

<sup>2)</sup> Mit reduzierter Kommunikationsgeschwindigkeit zur einzelnen Kryopumpe bei Mehrfachbetrieb.

# COOLVAC 5000 iCL

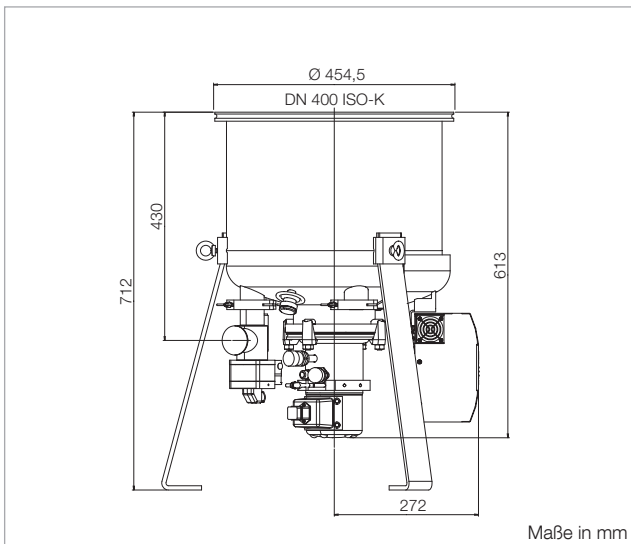


## Vorteile für den Anwender

- Kohlenwasserstofffreies Hochvakuum
- Hohe Kapazität für Argon und Wasserstoff
- Hoher Crossover-Wert
- Einfache Bedienung
- Problemlose Integration in komplexe Hochvakuum-Systeme
- Vollautomatisches Regenerieren durch integrierte Steuerung COOL.DRIVE<sup>1)</sup>
- Einfacher Service vor Ort ohne Demontage der Pumpe und Rekonditionierung der Vakuumanlage möglich

## Typische Anwendungen

- Aufdampf-Anlagen
- Elektronenstrahl-Schweiß-Anlagen
- Ionen-Implantations-Anlagen
- Optische Beschichtungs-Anlagen
- Metallisierungs-Anlagen



Maßzeichnung der COOLVAC 5000 iCL

# COOLVAC 10000 iCL

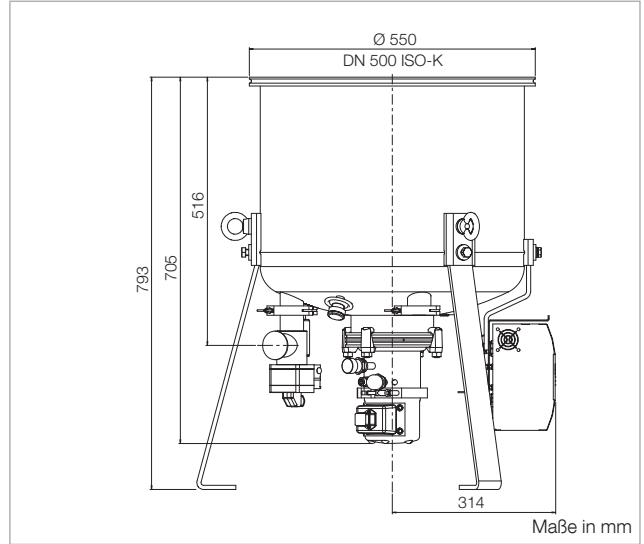


## Vorteile für den Anwender

- Kohlenwasserstofffreies Hochvakuum
- Hohe Kapazität für Argon und Wasserstoff
- Hoher Crossover-Wert
- Einfache Bedienung
- Problemlose Integration in komplexe Hochvakuum-Systeme
- Vollautomatisches Regenerieren durch integrierte Steuerung COOL.DRIVE<sup>1)</sup>
- Einfacher Service vor Ort ohne Demontage der Pumpe und Rekonditionierung der Vakuumanlage möglich

## Typische Anwendungen

- Aufdampf-Anlagen
- Weltraum-Simulationskammern
- Elektronenstrahl-Schweiß-Anlagen
- Optische Beschichtungs-Anlagen
- Metallisierungs-Anlagen



Maßzeichnung der COOLVAC 10000 iCL



## Technische Daten

## COOLVAC

### 5000 iCL

### 10000 iCL

Hochvakuum (HV)-Flansch	DN	400 ISO-K	500 ISO-K / 500 – 20" ANSI
Vorvakuum-Flansch <sup>2)</sup>	DN		40 ISO-KF
Flansch zum Anschluss für Messröhre <sup>3)</sup>	DN		16 ISO-KF
Flansch für Elektroanschluss	DN		40 ISO-KF
Überdruckentlastungseinrichtung mit Flanschanschluss für Gasabführungsleitung	DN		40 ISO-KF
4-polige Stromdurchführung für Si-Diode auf Flansch	DN		16 ISO-KF
Heizungen			
1. Stufe	W		160
	V AC		42
2. Stufe	W		90
	V AC		42
Temperatur-Messfühler			
1. Stufe			PT 100
2. Stufe			Si-Diode
Saugvermögen			
H <sub>2</sub> O	l/s	18000	30000
Ar / N <sub>2</sub>	l/s	4000 / 5200	8400 / 10000
H <sub>2</sub>	l/s	6200	10000
Kapazität			
Ar / N <sub>2</sub>	bar · l	3000 / 3000	5500 / 5500
H <sub>2</sub> bei 10 <sup>-6</sup> mbar	bar · l	32 <sup>4)</sup>	45 <sup>4)</sup>
Max. Saugleistung			
Ar / N <sub>2</sub>	mbar · l/s		10 / 10
H <sub>2</sub>	mbar · l/s		7 <sup>4)</sup>
Eingebauter Kaltkopf	COOLPOWER		5/100
Crossover-Wert	mbar · l	700	800
Abkühlzeit bis T <sub>2</sub> = 20 K	min	100	150
Gewicht ca.	kg	53	70
Helium-Anschlüsse (Selbstdichtende Verschraubungen: Außengewinde Typ 5400-S2-8)	DN		1/2"

- 1) Für den automatischen Betrieb notwendiges Zubehör wie elektrische Regenerierheizungen, Vorvakuumventil DN 25 ISO-KF und Vakuummessröhre DN 16 ISO-KF sind bereits im Lieferumfang enthalten und mit der integrierten Steuerung COOL.DRIVE verbunden.
- 2) Elektropneumatisches Eckventil im Lieferumfang enthalten.
- 3) Vakuummessröhre im Lieferumfang enthalten.
- 4) Die maximale Saugleistung für H<sub>2</sub> (Wasserstoff) gilt nur für eine regenerierte Kryopumpe unter kurzzeitiger Last. Im Dauerbetrieb ist mit einer Absenkung sowohl der Saugleistung als auch der Kapazität zu rechnen.

**Bestelldaten****COOLVAC 5000 iCL****COOLVAC 10000 iCL**

Europa\*

USA/Japan\*\*

Europa\*

USA/Japan\*\*

	<b>Kat.-Nr.</b>	<b>Kat.-Nr.</b>
COOLVAC 5000 iCL, DN 400 ISO-K	844411V0006	-
COOLVAC 10000 iCL, DN 500 20" ANSI	-	844511V0004
COOLVAC 10000 iCL, DN 500 ISO-K	-	844511V0006

**Kompressoren, Druckleitungen und Steuerkabel**

Kompressor				
CP 6000 H	840000V6001	-	840000V6001	-
CP 6200 H	-	840000V6201	-	840000V6201
Stromversorgungskabel für Kompressor	Siehe Bestelldaten der Kompressor-Einheiten			
Satz flexible Druckleitungen				
FL 4.5 (1/2", 1/2")	892 87		892 87	
oder FL 9.0 (1/2", 1/2")	892 88		892 88	
oder FL 18.0 HP (1/2") + FL 18.0 LP (1/2")	840203 + 840204		840203 + 840204	
Steuerkabel zur Kompressoreinheit <sup>1)</sup>				
COOLPAK Steuerkabel, 5 m	844231V4005		844231V4005	
oder COOLPAK Steuerkabel, 10 m	844231V4010		844231V4010	
oder COOLPAK Steuerkabel, 20 m	844231V4020		844231V4020	

**Optionale Elektronik, Kabel und Geräte**

CRYOVISION Steuer- und Anzeigeeinheit	844231V0002	844231V0002
CRYOVISION Netzwerk / Steuerkabel		
CRYOVISION Netzwerk / Steuerkabel, 5 m	844231V2005	844231V2005
oder CRYOVISION Netzwerk / Steuerkabel, 10 m	844231V2010	844231V2010
oder CRYOVISION Netzwerk / Steuerkabel, 20 m	844231V2020	844231V2020

**Optionales Interface-Modul**

COOLVAC ProfiBus-Modul ProfiBus-RS232-Konverter für COOL.DRIVE und CRYOVISION	844000V1	844000V1
---	----------	----------

Die Anordnung der Komponenten ist im Abschnitt „Zubehör“ unter Absatz „COOLVAC iClassicLine, System-Komponenten“ dargestellt.

\* 400 V, 50 Hz / 470 V, 60 Hz

\*\* 200 V, 50 Hz / 200 V, 230 V, 60 Hz

<sup>1)</sup> Die Länge der Steuerkabel sollte zur Länge der flexiblen Druckleitungen passend gewählt werden.



# COOLVAC 18000 iCL



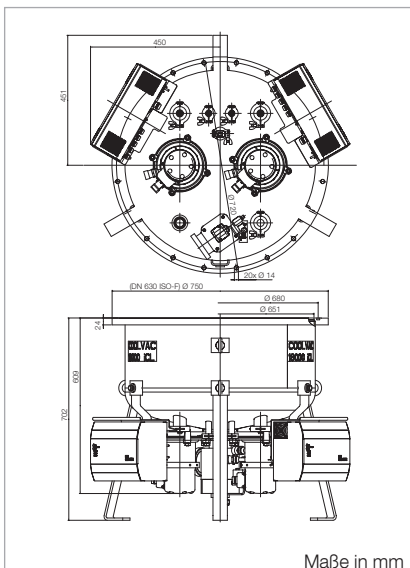
COOLVAC 18000 iCL mit Flansch DN 630 ISO-F

## Vorteile für den Anwender

- Kohlenwasserstofffreies Hochvakuum
- Hohes Saugvermögen für Wasserdampf und Stickstoff
- Schnelles, sicheres und effizientes Regenerieren mit dem elektrischen Regenerier-System <sup>1)</sup>
- Einfache Bedienung

## Typische Anwendungen

- Weltraum-Simulationskammern
- Aufdampf-Anlagen
- Elektronenstrahl-Schweiß-Anlagen
- Optische Beschichtungs-Anlagen
- Metallisierungs-Anlagen



Maßzeichnung der COOLVAC 18000 iCL

# COOLVAC 30000 iCL



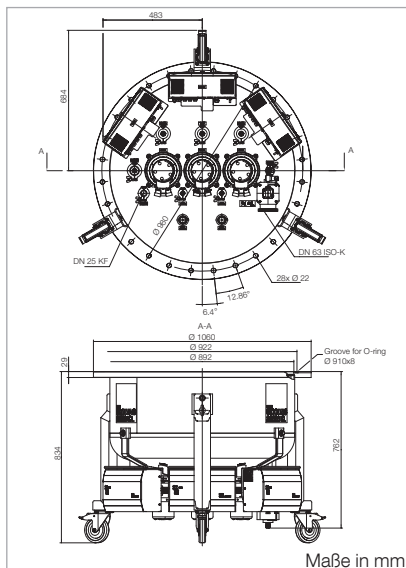
COOLVAC 30000 iCL mit Sonderflansch

## Vorteile für den Anwender

- Kohlenwasserstofffreies Hochvakuum
- Hohes Saugvermögen für Wasserdampf und Stickstoff
- Schnelles, sicheres und effizientes Regenerieren mit dem elektrischen Regenerier-System <sup>1)</sup>
- Einfache Bedienung

## Typische Anwendungen

- Weltraum-Simulationskammern
- Aufdampf-Anlagen
- Elektronenstrahl-Schweiß-Anlagen
- Optische Beschichtungs-Anlagen
- Metallisierungs-Anlagen



Maßzeichnung der COOLVAC 30000 iCL

# COOLVAC 60000 iCL



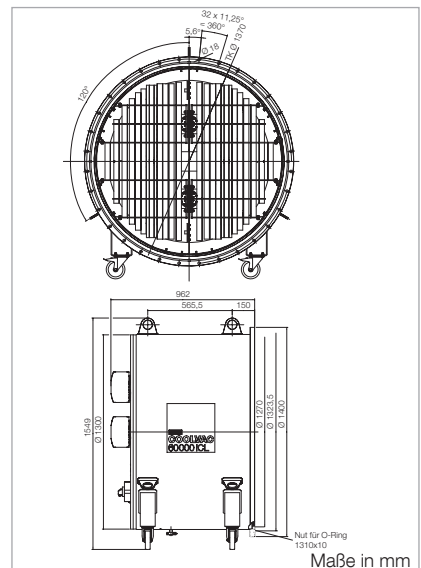
COOLVAC 60000 iCL mit Flansch DN 1250 ISO-F

## Vorteile für den Anwender

- Kohlenwasserstofffreies Hochvakuum
- Hohes Saugvermögen für Wasserdampf und Stickstoff
- Schnelles, sicheres und effizientes Regenerieren mit dem elektrischen Regenerier-System <sup>1)</sup>
- Einfache Bedienung

## Typische Anwendungen

- Weltraum-Simulationskammern
- Aufdampf-Anlagen
- Elektronenstrahl-Schweiß-Anlagen
- Optische Beschichtungs-Anlagen
- Metallisierungs-Anlagen



Maßzeichnung der COOLVAC 60000 iCL

**Technische Daten**
**COOLVAC**

		<b>18000 iCL</b>	<b>30000 iCL</b>	<b>60000 iCL</b>
Hochvakuum (HV)-Flansch	DN	630 ISO-F	35"ANSI	1250 ISO-F
Vorvakuum-Flansch <sup>2)</sup>	DN	63 ISO-K	63 ISO-K	63 ISO-K
Flansch mit Stromdurchführung für Silizium-Diode	DN	16 ISO-KF (2x)	16 ISO-KF (2x)	16 ISO-KF (2x)
Flansch zur weiteren Verwendung	DN	40 ISO-KF	-	-
Flansch mit 11-poliger Stromdurchführung mit zusätzlichem Pt100 auf Flansch	DN	-	40 ISO-KF	40 ISO-KF
Überdruckentlastungseinrichtung mit Flanschanschluss für Gasabführungsleitung	DN	40 ISO-KF	40 ISO-KF	40 ISO-KF
<b>Saugvermögen</b>				
H <sub>2</sub> O	l/s	46000	93000	180000
Ar / N <sub>2</sub>	l/s	13500 / 18000	25000 / 30000	47000 / 57000
H <sub>2</sub>	l/s	14000	30000	60000
<b>Kapazität</b>				
Ar / N <sub>2</sub>	bar · l	6000	6500	9000
H <sub>2</sub> bei 10 <sup>-6</sup> mbar	bar · l	65 <sup>3)</sup>	100 <sup>3)</sup>	150 <sup>3)</sup>
Eingebauter Kaltkopf	COOLPOWER	5/100 (2x)	5/100 (2x) und 140T (1x)	5/100 (2x) und 140T (2x)
<b>Max. Saugleistung</b>				
Ar / N <sub>2</sub>	mbar · l/s	14	14	25
H <sub>2</sub>	mbar · l/s	7 <sup>3)</sup>	7 <sup>3)</sup>	12 <sup>3)</sup>
Crossover-Wert bei 20 K ca.	mbar · l	800	1200	1000
Abkühlzeit auf 20 K ca.	min	180	260	330
Gesamthöhe	mm	siehe Maßzeichnung	siehe Maßzeichnung	siehe Maßzeichnung
Gewicht ca.	kg	131	262	503
Silizium-Diode zur Temperatur-Messung an der zweiten Stufe des Kaltkopfes		eingebaut (2x)	eingebaut (2x)	eingebaut (2x)
Regenerier-Heizungen an der ersten Stufe des Kaltkopfes		eingebaut (2x)	eingebaut (3x)	eingebaut (4x)
zweiten Stufe des Kaltkopfes		eingebaut (2x)	eingebaut (2x)	eingebaut (2x)

<sup>1)</sup> Für den automatischen Betrieb notwendiges Zubehör wie elektrische Regenerierheizungen, Vorvakuumventil DN 63 ISO-KF und Vakuummessröhre DN 16 ISO-KF sind bereits im Lieferumfang enthalten und mit der integrierten Steuerung COOL.DRIVE verbunden.

<sup>2)</sup> Elektropneumatisches Eckventil im Lieferumfang enthalten.

<sup>3)</sup> Die maximale Saugleistung für H<sub>2</sub> (Wasserstoff) gilt nur für eine regenerierte Kryopumpe unter kurzzeitiger Last. Im Dauerbetrieb ist mit einer Absenkung sowohl der Saugleistung als auch der Kapazität zu rechnen.

## Bestelldaten

### COOLVAC 18000 iCL    COOLVAC 30000 iCL    COOLVAC 60000 iCL

	Europa*	USA/Japan**	Europa*	USA/Japan**	Europa*	USA/Japan**
	Kat.-Nr.		Kat.-Nr.		Kat.-Nr.	
COOLVAC 18000 iCL, DN 630 ISO-F	844631V0006		-		-	
COOLVAC 30000 iCL, 35" ANSI	-		844891V9005		-	
COOLVAC 60000 iCL, DN 1250 ISO-F	-		-		844896V9005	
<b>Kompressoren, Druckleitungen und Steuerkabel</b>						
<b>Kompressor</b>						
CP 6000 H	840000V6001 (2x)	-	840000V6001 (3x)	-	840000V6001 (4x)	-
CP 6200 H	-	840000V6201 (2x)	-	840000V6201 (3x)	-	840000V6201 (4x)
Stromversorgungskabel für Kompressor	Siehe Bestelldaten der Kompressor-Einheiten					
<b>Satz flexible Druckleitungen</b>						
FL 4.5 (1/2", 1/2")	892 87 (2x)		892 87 (3x)		892 87 (4x)	
oder FL 9.0 (1/2", 1/2")	892 88 (2x)		892 88 (3x)		892 88 (4x)	
oder FL 18.0 HP (1/2") + FL 18.0 LP (1/2")	840203 (2x) + 840204 (2x)		840203 (3x) + 840204 (3x)		840203 (4x) + 840204 (4x)	
<b>Steuerkabel zur Kompressoreinheit <sup>1)</sup></b>						
COOLPAK Steuerkabel, 5 m	844231V4005 (2x)		844231V4005 (3x)		844231V4005 (4x)	
oder COOLPAK Steuerkabel, 10 m	844231V4010 (2x)		844231V4010 (3x)		844231V4010 (4x)	
oder COOLPAK Steuerkabel, 20 m	844231V4020 (2x)		844231V4020 (3x)		844231V4020 (4x)	
<b>Optionale Elektroniken, Kabel und Geräte</b>						
CRYOVISION Steuer- und Anzeigeeinheit	844231V0002					
<b>CRYOVISION Netzwerk / Steuerkabel</b>						
CRYOVISION Netzwerk / Steuerkabel, 5 m	844231V2005					
oder CRYOVISION Netzwerk / Steuerkabel, 10 m	844231V2010					
oder CRYOVISION Netzwerk / Steuerkabel, 20 m	844231V2020					
<b>Optionales Interface-Modul</b>						
COOLVAC ProfiBus-Modul ProfiBus-RS232-Konverter für COOL.DRIVE und CRYOVISION	844000V1					

Die Anordnung der Komponenten ist im Abschnitt „Zubehör“ unter Absatz „COOLVAC iClassicLine, System-Komponenten“ dargestellt.

\* 400 V, 50 Hz / 470 V, 60 Hz

\*\* 200 V, 50 Hz / 200 V, 230 V, 60 Hz

<sup>1)</sup> Die Länge der Steuerkabel sollte zur Länge der flexiblen Druckleitungen passend gewählt werden.

## Kryopumpen für manuellen Betrieb, BasicLine

Die COOLVAC-Kryopumpen der BasicLine-Ausführung sind in den technischen Daten bzgl. Saugvermögen, Kapazität, Einkühlzeit, eingebaute Kaltköpfe, maximale Saugleistung, eingebaute Temperatursensoren für die zweiten Kaltkopfstufen (Si-Dioden) und der zugehörigen Stromdurchführungen identisch zu den COOLVAC-Kryopumpen in iClassicLine-Ausführung.

Standardmäßig verfügen die BasicLine-Ausführungen der COOLVAC-Kryopumpen aber weder über elektrische

Regenerierheizungen noch über Temperatursensoren für die ersten Kaltkopfstufen, und auch weitere für den Betrieb der Kryopumpen an einer Vakuumanlage notwendige Komponenten wie z. B. Vakuummessröhre, Vorvakuumventil, Temperatúrauslese-/anzeigegerät für die Si-Diode(n) gehören nicht zum Lieferumfang.

Bei der Zusammenstellung des Zubehörs für die COOLVAC-BasicLine-Kryopumpen beraten wir Sie gern.

Alle bisher aufgeführten Kryopumpen der Serie iClassicLine (iCL) können nach Rücksprache mit unserem technischen Support auch als BasicLine-Version ausgeführt werden.

Als Beispiel seien hier die folgenden Katalog-Nummern genannt:

	Kat.-Nr.
COOLVAC 10000 BL-V, DN 500 20" ANSI	844511V1004
COOLVAC 10000 BL-V, DN 500 ISO-K	844511V1006

# Kryopumpen mit Flüssig-Stickstoff-Kühlung des Strahlungsschildes und des Baffles der Kryopumpe

## COOLVAC 30000 BL LN<sub>2</sub> und COOLVAC 60000 BL LN<sub>2</sub>



COOLVAC 30000 BL LN<sub>2</sub>



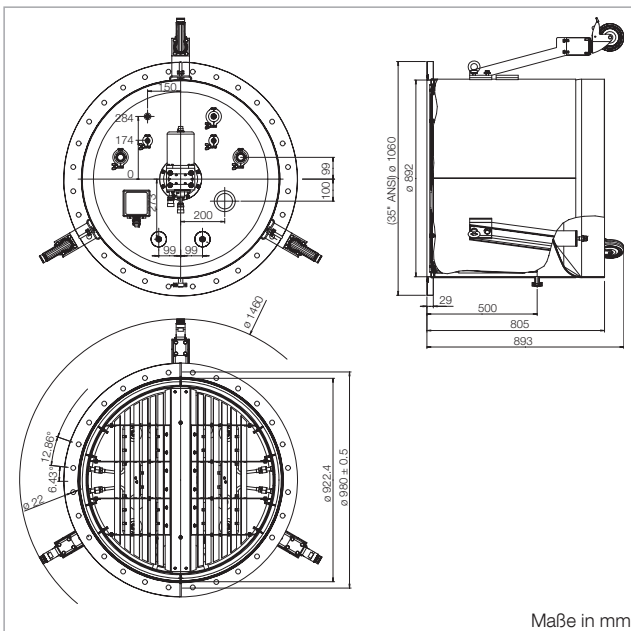
COOLVAC 60000 BL LN<sub>2</sub> mit Flansch DN 1250 ISO-F

### Vorteile für den Anwender

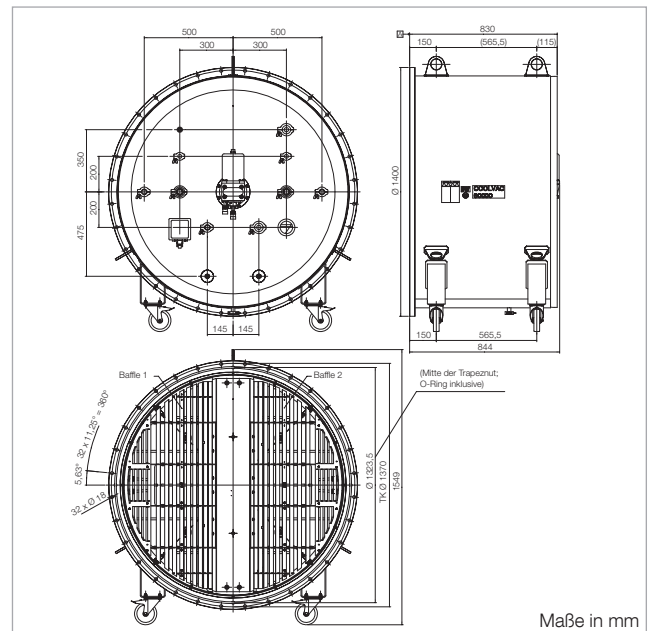
- Kohlenwasserstofffreies Hochvakuum
- Hohes Saugvermögen für Wasserdampf und Stickstoff
- Betrieb mit nur einer Kompressor-Einheit durch Flüssig-Stickstoff-(LN<sub>2</sub>)-Kühlung von Strahlungsschild und Baffle
- Überwachung der Temperaturen von Strahlungsschild und Baffle durch zusätzliche Temperaturfühler

### Typische Anwendungen

- Weltraum-Simulationskammern
- Vakuum-Öfen



Maßzeichnung der COOLVAC 30000 BL LN<sub>2</sub>



Maßzeichnung der COOLVAC 60000 BL LN<sub>2</sub>

## Technische Daten

## COOLVAC 30000 BL LN<sub>2</sub>

## COOLVAC 60000 BL LN<sub>2</sub>

Hochvakuum (HV)-Flansch	DN	35"ANSI	1250 ISO-F
Vorvakuum-Flansch	DN	63 ISO-K	63 ISO-K
Flansch mit 4-poliger Stromdurchführung für Silizium-Diode*	DN	16 ISO-KF (2x)	16 ISO-KF (2x)
Flansch mit 6-poliger Stromdurchführung für 3 Pt 100 (Strahlungsschild und Baffle-Hälften)	DN	40 ISO-KF	40 ISO-KF
Überdruckentlastungseinrichtung mit Flanschanschluss für Gasabführungsleitung	DN	40 ISO-KF	40 ISO-KF
Flansch mit Übertemperaturschutz für Regenerierheizungen des eingebauten Kaltkops	DN	40 ISO-KF	40 ISO-KF
Saugvermögen			
H <sub>2</sub> O	l/s	93000	180000
Ar / N <sub>2</sub>	l/s	25000 / 30000	47000 / 57000
H <sub>2</sub>	l/s	30000	60000
Kapazität			
Ar / N <sub>2</sub>	bar · l	6500	9000
H <sub>2</sub> bei 10 <sup>-6</sup> mbar	bar · l	100 <sup>1)</sup>	150 <sup>1)</sup>
Eingebauter Kaltkopf	COOLPOWER	10 MD	10 MD
Max. Saugleistung			
Ar / N <sub>2</sub>	mbar · l/s	> 15 <sup>1)</sup>	> 30 <sup>1)</sup>
Crossover-Wert bei 20 K	mbar · l	2000	3000
LN <sub>2</sub> -Verbrauch, ca.	l/h	7	10
LN <sub>2</sub> -Anschlüsse	SWAGELOK	SS-8-VCR (1/2")	SS-8-VCR (1/2")
Abkühlzeit auf 20 K, ca.	h	5	6
Gesamthöhe	mm	siehe Maßzeichnung	siehe Maßzeichnung
Gewicht ca.	kg	300	400
Silizium-Diode zur Temperatur-Messung an der zweiten Stufe des Kaltkopfes		eingebaut	eingebaut
Regenerier-Heizungen an der ersten Stufe des Kaltkopfes		eingebaut	eingebaut
zweiten Stufe des Kaltkopfes		eingebaut	eingebaut

\* Temperaturfühler an der 2. Stufe des eingebauten Kaltkopfes.

<sup>1)</sup> Die maximale Saugleistung für H<sub>2</sub> (Wasserstoff) gilt nur für eine regenerierte Kryopumpe unter kurzzeitiger Last. Im Dauerbetrieb ist mit einer Absenkung sowohl der Saugleistung als auch der Kapazität zu rechnen.



## Bestelldaten

**COOLVAC 30000 BL LN<sub>2</sub>**  
Europa\* USA/Japan\*\*

**COOLVAC 60000 BL LN<sub>2</sub>**  
Europa\* USA/Japan\*\*

	Kat.-Nr.	Kat.-Nr.
COOLVAC 30000 BL LN <sub>2</sub> , 35" ANSI	844890V9501	-
COOLVAC 60000 BL LN <sub>2</sub> , DN 1250 ISO-F	-	844895V9503

### Kompressoren, Druckleitungen und Kaltkopfmotor-Verbindungskabel

Kompressor	840000V6002	-	840000V6002	-
CP 6000 HMD, 400 V / 50 Hz / 460 V / 60 Hz / 3-ph.	840000V6002	-	840000V6002	-
CP 6200 HMD, 200 V / 50 Hz / 200 - 230 V / 60 Hz / 3-ph.	-	840000V6202	-	840000V6202
Stromversorgungskabel für Kompressor	Siehe Bestelldaten der Kompressor-Einheiten			
Flexible Druckleitungen (zum Betrieb mechanisch angetriebener Kaltköpfe)				
9 m lang, FL9 HP - DN20 (8f/8f) + FL9 LP - DN32 (8f/8f)	840217 + 840218V0032			
20 m lang, FL20 HP - DN20 (8f/8f) + FL20 LP - DN32 (8f/8f)	840230V2020 + 840231V2032			
Kaltkopfmotor-Verbindungskabel zur Kompressoreinheit <sup>1)</sup>				
9 m lang	842 110			
20 m lang	842 112			

### Optionale Geräte und Kabel

Tiefemperatur-Anzeigergerät MODEL 211S	844 110
HV-Messleitungen, 4-polig, mit Stecker zum Tiefemperatur-Anzeigergerät MODEL 211S	
10 m lang	844 113
20 m lang	844113V20

### Weiteres Zubehör (Auswahl)

Vorvakuumventil <sup>2)</sup>	
Eckventil DN 63 ISO-K, elektropneumatischer Antrieb, Steuerventil 24 V DC, Aluminium-Gehäuse	10800V01
Eckventil DN 63 ISO-K, elektropneumatischer Antrieb, Steuerventil 24 V DC, Edelstahl-Gehäuse	10810V01
Drucksensor	
THERMOVAC-Transmitter TTR 91 N, DN 16 ISO-KF (ohne Schaltpunkt)	230035V02
THERMOVAC-Transmitter TTR 91 N, DN 16 ISO-KF, 2 Sp, (mit 2 Schaltpunkten)	230040V02
Anschlussleitung zu Drucksensoren TTR 91 N, beidseitig FCC 68, 8-polig mit Abschirmung <sup>3)</sup>	Typ A
10 m lang	230 012
20 m lang	124 28
30 m lang	124 29

\* 400 V, 50 Hz / 460 V, 60 Hz

\*\* 200 V, 50 Hz / 200 - 230 V, 60 Hz

<sup>1)</sup> Die Länge der Verbindungskabel sollte zur Länge der flexiblen Druckleitungen passend gewählt werden.

<sup>2)</sup> weitere Eckventile mit anderen Spannungen des Vorsteuerventile siehe Katalogteil zu Ventilen.

<sup>3)</sup> Die Länge der Verbindungskabel sollte zur Länge der flexiblen Druckleitungen passend gewählt werden.



## Technische Daten

## COOLPOWER 50

## COOLPOWER 140 T

Kälteleistung bei 50/60 Hz <sup>1)</sup>			
bei 80 K, ca.	W	50	140
bei 20 K, ca.	W	-	20
Tiefste erreichbare Temperatur <sup>1)</sup>	K	≤ 26	≤ 15
Abkühlzeit auf			
20 K, ca.	min	-	55
80 K, ca.	min	20	-
Zulässige Umgebungstemperatur	°C	+10 bis +40	+10 bis +40
He-Fülldruck bei Raumtemperatur (Überdruck)	bar	16	16
He-Anschlüsse			
selbstdichtende Verschraubungen			
Hochdruck-Anschluss		1/2" <sup>2)</sup>	1/2" <sup>2)</sup>
Niederdruck-Anschluss		1/2" <sup>2)</sup>	1/2" <sup>2)</sup>
Gewicht	kg	8	12

Hochvakuum-Pumpen

## Bestelldaten

## COOLPOWER 50

## COOLPOWER 140 T

	Kat.-Nr.		Kat.-Nr.		
Kaltkopf					
mit DN 100 CF-R (drehbar)	842050V0001	-	-	-	-
mit DN 160 CF-R (drehbar)	-	-	-	842030V9004	-
mit DN 160 ISO-K	842050V0002	-	842 030	-	-
mit Anschweißrohr	-	842050V0000	-	-	842030V0001
Abstand Flansch – Kältstufe	mm	149,5	-	148,5	111,4

## Zubehör

Kompressor-Einheit (für den Betrieb eines Kaltkopfes)				
COOLPAK 2000, 230 V / 50 Hz	840000V2000		-	
COOLPAK 2200, 208 V / 60 Hz	840000V2200		-	
COOLPAK 6000 H, 400 V/50 Hz; 470 V / 60 Hz	-		840000V6001	
COOLPAK 6200 H, 200 V/50 Hz; 200 V, 230 V / 60 Hz	-		840000V6201	
Stromversorgungs-Kabel		-	siehe Bestelldaten Kompressor-Einheiten COOLPAK	
Flexible Druckleitungen				
FL 4.5 (1/2", 1/2") (= 1 Satz)	892 87		892 87	
FL 9.0 (1/2", 1/2") (= 1 Satz)	892 88		892 88	
FL 18.0 HP (1/2") (= Einzelleitung Hochdruck)	840 203		840 203	
FL 18.0 LP (1/2") (= Einzelleitung Niederdruck)	840 204		840 204	
Verbindungsleitung Kompressor – Kaltkopf				
Spannungsversorgungsleitung 4,5 m	E 400000323		E 400000323	
Spannungsversorgungsleitung 18 m	840002964V0018		840002964V0018	
Verlängerungsleitung 4,5 m	893 74		893 74	

## Option

Temperatur-Messung			
Silizium-Diode	844000V5		844000V5
Tieftemperatur-Anzeigegerät	844 110		844 110
Mess-Leitung	siehe Bestelldaten Tieftemperatur-Anzeigegerät		siehe Bestelldaten Tieftemperatur-Anzeigegerät

<sup>1)</sup> Die angegebenen Kälteleistungen und Temperaturen gelten nur für vertikalen Betrieb mit kaltem Ende nach unten.

<sup>2)</sup> Serie 5400 von Aeroquip, Kupplungsgröße "-8" (#8), oder kompatible Typen.

# Zweistufige Kaltköpfe COOLPOWER 7/25 und 5/100



Zweistufiger Kaltkopf COOLPOWER 7/25



Zweistufiger Kaltkopf COOLPOWER 5/100

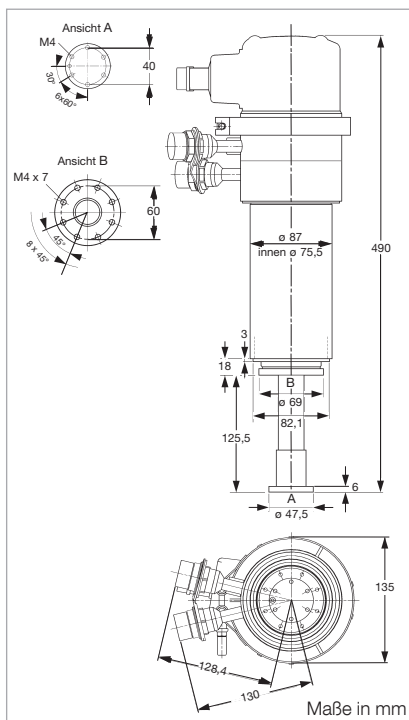
## Vorteile für den Anwender

- Beliebige Einbaulage
- Hohe Kälteleistung
- Keine flüssigen Kältemittel erforderlich
- Einfachste Bedienung
- Kurze Abkühlzeit

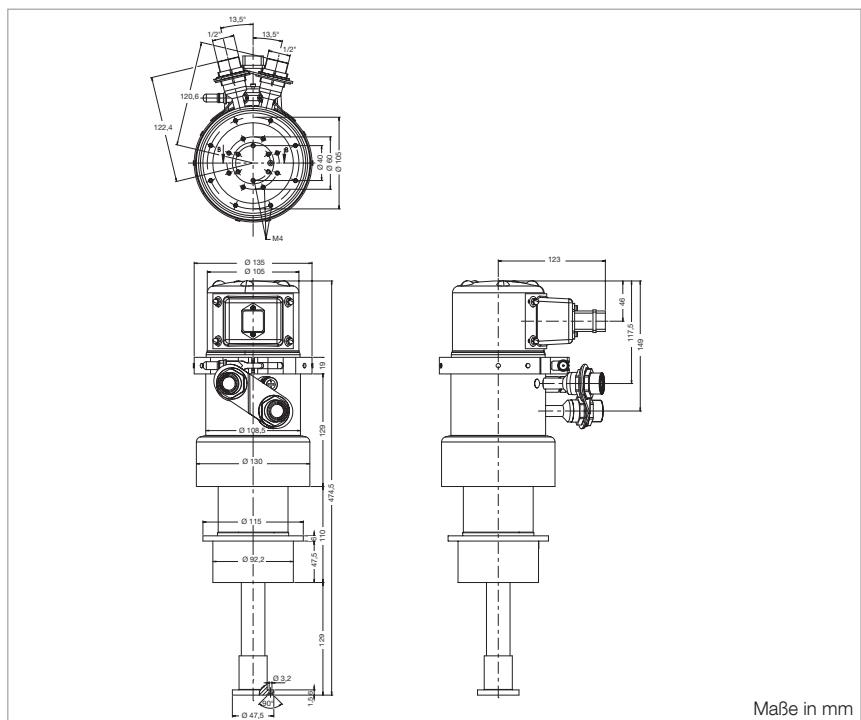
## Typische Anwendungen

- Proben-, Sensoren- und Detektor-  
kühlung
- Detektorkühlung in der Astronomie
- Probenkühlung zur Spektroskopie
- Probenkühlung für Anwendungen  
in Medizintechnik und F & E
- Kühlung von Hochtemperatur-  
supraleitern
- Kühlung in magnetischen Geräten

- Kühlung von Flächen zum Pumpen  
von Gasen
- Kryogene Prozessgasreinigung
- Kondensieren, Resublimieren und  
Gefrieren von Gasen



Maßzeichnung des COOLPOWER 7/25



Maßzeichnung des COOLPOWER 5/100

## Technische Daten

## COOLPOWER 7/25

## COOLPOWER 5/100

Kälteleistung bei 50/60 Hz <sup>1)</sup>			
1. Stufe bei 80 K, ca.	W	25	100
2. Stufe bei 20 K, ca.	W	7	6
Tiefste erreichbare Temperatur <sup>1)</sup>			
1. Stufe, ca.	K	≤ 35	≤ 35
2. Stufe, ca.	K	≤ 10	≤ 10
Abkühlzeit der			
2. Stufe auf 20 K, ca.	min	35	25
Zulässige Umgebungstemperatur		°C	+5 bis +40
He-Fülldruck bei Raumtemperatur (Überdruck)		bar	16
He-Anschlüsse			
selbstdichtende Verschraubungen			
Hochdruck-Anschluss		1/2" (#8 <sup>2)</sup> )	1/2" (#8 <sup>2)</sup> )
Niederdruck-Anschluss		1/2" (#8)	1/2" (#8)
Gewicht, ca.		kg	10
			10,5

Hochvakuum-Pumpen

## Bestelldaten

## COOLPOWER 7/25

## COOLPOWER 5/100

	Kat.-Nr.	Kat.-Nr.
<b>Kaltkopf</b>		
COOLPOWER 7/25		
- mit Anschweißrohr	842 040	-
- mit Flansch DN 160 ISO-K (Abstand Flansch – 2. Stufe = 250 mm)	842 040V0002	-
- mit Flansch DN 100 CF-R (drehbar) (Abstand Flansch – 2. Stufe = 275 mm)	842 040V0005	-
COOLPOWER 5/100		
- mit Anschweißrohr	-	893 05
- mit Flansch DN 160 ISO-K (Abstand Flansch – 2. Stufe = 277,5 mm)	-	893 04
- mit Flansch DN 100 CF-R (drehbar) (Abstand Flansch – 2. Stufe = 265,5 mm)	-	842021V0001

## Zubehör

<b>Kompressor-Einheit</b> (für den Betrieb eines Kaltkopfes)		
COOLPAK 2000, 230 V / 50 Hz	840000V2000	-
COOLPAK 2200, 208 V / 60 Hz	840000V2200	-
COOLPAK 6000 H 400 V/50 Hz; 470 V / 60 Hz	-	840000V6001
COOLPAK 6200 H 200 V/50 Hz; 200 V, 230 V / 60 Hz	-	840000V6201
<b>Stromversorgungs-Kabel</b>	-	siehe Bestelldaten Kompressor-Einheiten COOLPAK
<b>Flexible Druckleitungen</b>		
FL 4.5 (1/2", 1/2") (= 1 Satz)	892 87	892 87
FL 9.0 (1/2", 1/2") (= 1 Satz)	892 88	892 88
FL 18.0 HP (1/2") (= Einzelleitung Hochdruck)	840 203	840 203
FL 18.0 LP (1/2") (= Einzelleitung Niederdruck)	840 204	840 204
<b>Verbindungsleitung Kompressor – Kaltkopf</b>		
Spannungsversorgungsleitung 4,5 m	E 400000323	E 400000323
Spannungsversorgungsleitung 18 m	840002964V0018	840002964V0018
Verlängerungsleitung 4,5 m	893 74	893 74

## Option

<b>Temperatur-Messung</b>		
Silizium-Diode Tieftemperatur-Anzeigergerät Mess-Leitung	844000V5 844 110 siehe Bestelldaten Tieftemperatur- Anzeigergerät	844000V5 844 110 siehe Bestelldaten Tieftemperatur- Anzeigergerät

<sup>1)</sup> Die angegebenen Kälteleistungen und Temperaturen gelten nur für vertikalen Betrieb mit kaltem Ende nach unten.

<sup>2)</sup> Serie 5400 von Aeroquip, Kupplungsgröße "-8" (#8), oder kompatible Typen.

# Kaltköpfe, mechanischer Antrieb

## Einstufiger Kaltkopf COOLPOWER 250 MD

## Zweistufiger Kaltkopf COOLPOWER 10 MD



Einstufiger Kaltkopf COOLPOWER 250 MD



Zweistufiger Kaltkopf COOLPOWER 10 MD

### Vorteile für den Anwender

- Ausgezeichnete Kühl-Leistung
- bis zu 250 Watt bei 80 K auf Knopfdruck <sup>1) 2)</sup> (COOLPOWER 250 MD)
- 18 Watt bei 20 K auf Knopfdruck (COOLPOWER 10 MD)
- Höchst zuverlässig
- Konstruktion optimiert für eine mittlere Zeit zwischen zwei Ausfällen (MTFB) von > 100.000 Stunden
- Langer und wartungsfreier Betrieb
- Geringe Vibrationen durch den direkt angetriebenen Verdränger
- Keine flüssigen Kältemittel erforderlich
- Sehr einfache Bedienung
- Kurze Abkühlzeit
- Einfache Bedienung
- Einstecken und kühlen – wie üblich für alle GM Kaltköpfe von Leybold
- Einfache Veränderung der Motordrehzahl durch die COOLPAK HMD-Kompressoreinheit

COOLPOWER 250 MD – einer der stärksten einstufigen GM-Kaltköpfe auf dem Markt:

- Hohe Kühlleistung von > 175 W bei 80 K
- Kühlleistung bis zu 250 W bei 80 K möglich <sup>1) 2)</sup>

COOLPOWER 10 MD – der stärkste 10 K GM-Kaltkopf auf dem Markt:

- Hohe Kühlleistung der zweiten Stufe von > 18 W bei 20 K
- Hohe Kühlleistung der ersten Stufe von > 25 W bei 40 K und ca. 110 W bei 80 K

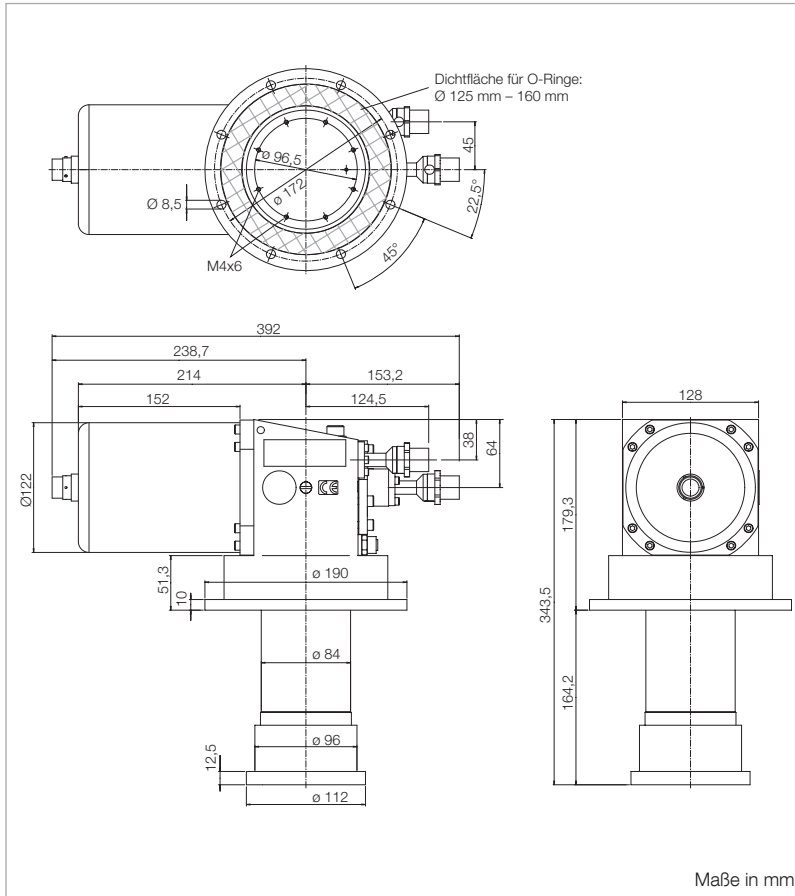
### Typische Anwendungen

Der COOLPOWER 250 MD ist ein mechanisch angetriebener, einstufiger Gifford McMahon (GM) Kaltkopf ideal geeignet zur

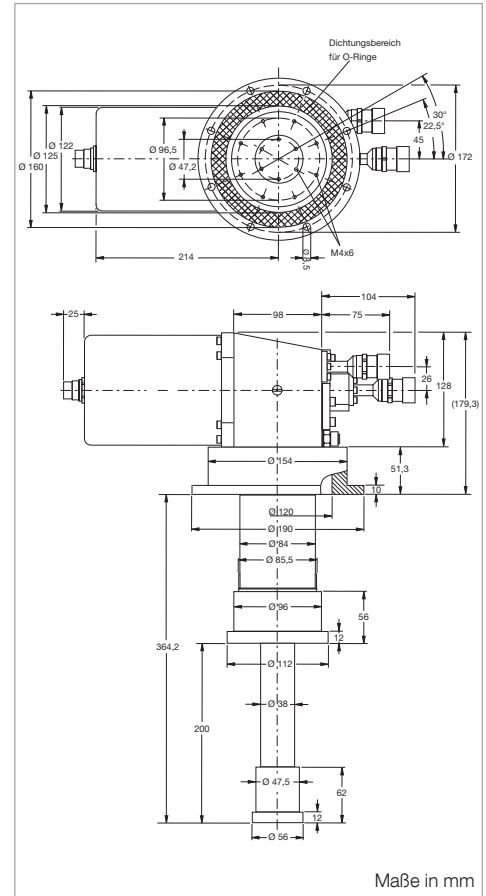
- Kühlung der Abschirmung in supraleitenden Magneten in Kernspintomographen (MRI)
- Kühlung von Kaltflächen in Spezial-Kryopumpen
- Kühlung von größeren Proben und Bauteilen; insbesondere
- Hochtemperatursupraleitende Spulen, Geräte und Massengüter
- Rekondensation von flüssigen Kältemitteln wie Stickstoff und Argon
- Reinigung von Gasen
- Proben für die spektrometrische Analyse in der Festkörper- und Oberflächenphysik
- Infrarot und Gammadetektoren
- Kalibrierung von Sensoren

Der COOLPOWER 10 MD ist ein mechanisch angetriebener zweistufiger Gifford McMahon (GM) Kaltkopf ideal geeignet zur

- Kühlung von Kryoproben in kernmagnetischen Resonanz-Spektrometern (NMR)
- Kühlung der Abschirmung in supraleitenden Magneten in Kernspintomographen (MRI)
- Kühlung von Kaltflächen in Spezial-Kryopumpen; dadurch wird die Erzeugung von Hochvakuum- und Ultra-Hochvakuum-Drücken ermöglicht
- Kühlung von größeren Proben und Bauteilen; insbesondere
- Hochtemperatur supraleitende Spulen, Geräte und Massengut
- Rekondensation von flüssigen Kältemitteln wie Wasserstoff oder Neon
- Proben für die spektrometrische Analyse in der Festkörper- und Oberflächenphysik
- Infrarot und Gammadetektoren
- Kalibrierung von Sensoren



Maßzeichnung des COOLPOWER 250 MD



Maßzeichnung des COOLPOWER 10 MD

## Technische Daten

## COOLPOWER 250 MD

## COOLPOWER 10 MD

<b>Kälteleistung bei 50/60 Hz <sup>1)</sup></b>			
1. Stufe bei 80 K, ca.	W	175 <sup>2)</sup>	110
2. Stufe bei 20 K, ca.	W	n/a	18
<b>Tiefste erreichbare Temperatur <sup>1)</sup></b>			
1. Stufe, ca.	K	≤ 25	≤ 28
2. Stufe, ca.	K	n/a	≤ 8
<b>Abkühlzeit, unbelastet, der</b>			
1. Stufe auf 80 K, ca.	min	35	n/a
2. Stufe auf 20 K, ca.	min	n/a	25
<b>Zulässige Umgebungstemperatur</b>	°C	+5 bis +40	
<b>He-Fülldruck bei Raumtemperatur (Überdruck) bar</b>		15	
<b>He-Anschlüsse</b>			
selbstdichtende Verschraubungen			
Hochdruck-Anschluss		1/2" (#8 <sup>3)</sup> )	1/2" (#8 <sup>3)</sup> )
Niederdruck-Anschluss		1/2" (#8)	1/2" (#8)
<b>Gewicht, ca.</b>	kg	21	22

<sup>1)</sup> Die angegebenen Kälteleistungen und Temperaturen gelten für vertikalen Betrieb mit kaltem Ende nach unten und mit Kaltkopfmotordrehzahl 120 RPM, He-System-Fülldruck 13 bar (Überdruck), Kompressoreinheiten COOLPAK 6000 HMD / 6200 HMD und mit flexiblen Druckleitungen FL 9.0 HP – DN20 (840217) und FL 9.0 LP – DN32 (840218V0032).

<sup>2)</sup> Höhere Kälteleistungen bis max. 250 W bei 80 K (CP 250 MD) können mit speziellen Parametern und Zubehör nach Rücksprache mit dem technischen Support erreicht werden.

<sup>3)</sup> Serie 5400 "– 8" von Aeroquip.

**Bestelldaten****COOLPOWER 250 MD****COOLPOWER 10 MD**

	<b>Kat.-Nr.</b>	<b>Kat.-Nr.</b>
<b>Kaltkopf</b>		
COOLPOWER 250 MD	<b>842015V0001</b>	-
COOLPOWER 250 MD; DN 160 CF-R (drehbar)	<b>842015V0002</b>	-
COOLPOWER 10 MD	-	<b>842010</b>
COOLPOWER 10 MD; DN 160 CF-R (drehbar)	-	<b>842010V0002</b>
<b>Zubehör</b>		
<b>Kompressor-Einheit</b>		
COOLPAK 6000 HMD, 400 V/3-ph. 50 Hz oder 460 V/3-ph. 60 Hz ± 10%	<b>840000V6002</b>	<b>840000V6002</b>
COOLPAK 6200 HMD, 200 V/3-ph. 50 Hz oder 200-230 V/3-ph. 60 Hz ± 10%	<b>840000V6202</b>	<b>840000V6202</b>
<b>Stromversorgungs-Kabel</b>	siehe Bestelldaten Kompressor-Einheiten COOLPAK	siehe Bestelldaten Kompressor-Einheiten COOLPAK
<b>Flexible Druckleitung (zum Betrieb mechanisch angetriebener Kaltköpfe)</b>		
9 m (Hochdruck) FL9 HP-DN 20 (8f/8f)	<b>840 217</b>	
9 m (Niederdruck) FL9 LP-DN 32 (8f/8f)	<b>840218V0032</b>	
20 m (Hochdruck) FL20 HP-DN 20 (8f/8f)	<b>840230V2020</b>	
20 m (Niederdruck) FL20 LP-DN 32 (8f/8f)	<b>840231V2032</b>	
<b>Verbindungskabel zu den Kaltköpfen</b>		
COOLPOWER 250 MD, 10 MD		
9,0 m	<b>842 110</b>	
20,0 m	<b>842 112</b>	





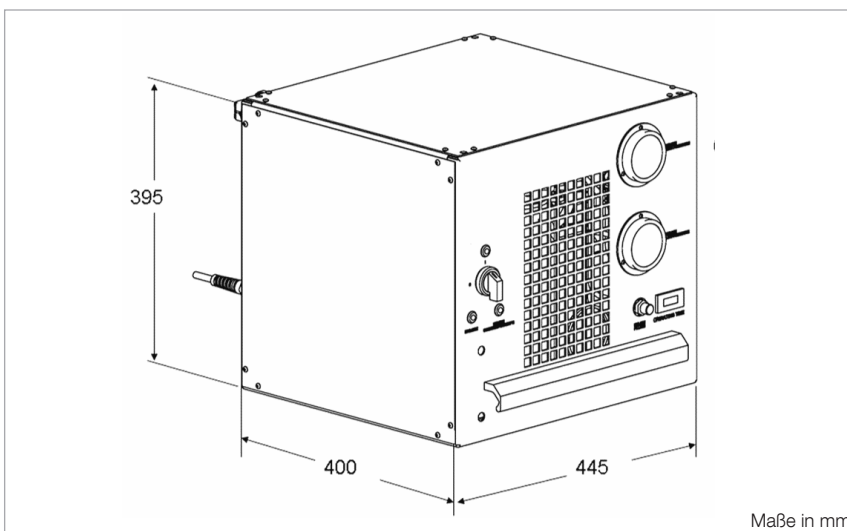
# Kompressor-Einheiten für Kaltköpfe pneumatischer Antrieb, Wasserkühlung COOLPAK 2000/2200



Kompressor-Einheit COOLPAK 2000 (2200 ähnlich)

## Vorteile für den Anwender

- Hoher Wirkungsgrad und gesteigerte Leistungsfähigkeit für Kryopumpen und Refrigeratoren
- Sehr leiser und vibrationsarmer Lauf durch innovativen horizontal gelagerten Scroll-Verdichter
- Hohe Langzeit-Zuverlässigkeit durch langlebige, hocheffiziente Komponenten und verbessertes Ölmanagement im Vergleich zu herkömmlichen Kompressoren mit Hubkolben- oder Rotationsverdichtern
- Einfache Installation und Bedienung
- Globale Spannungskompatibilität
- Problemlose Integration in komplexe Anlagen durch 24-V-DC-Interface
- Einfacher Adsorberwechsel
- Geringer Platzbedarf
- Niedrige Betriebskosten



Maßzeichnung des COOLPAK 2000/2200

**Technische Daten****COOLPAK 2000 (50 Hz)****COOLPAK 2200 (60 Hz)**

Anzahl der elektrischen Anschlüsse für Kaltköpfe		1	1
Helium-System-Fülldruck bei Raumtemperatur (Überdruck)	bar	15	14
Umgebungstemperatur	°C	+5 bis +40	+5 bis +40
Kühlwasser-Verbrauch	l/min	< 5	< 5
Kühlwasser-Eintrittstemperatur	°C	+5 bis +25	+5 bis +25
Netzspannung (1-Phase)	V	230 ± 10%	208 ± 10%
Betriebsstrom			
mit abgekühltem Kaltkopf	A	9,5 bis 10,5	11,5 bis 12,5
mit erwärmten Kaltkopf	A	12,0	13,0
Elektrische Leistungsaufnahme			
mit abgekühltem Kaltkopf	kW	2,2	2,3
mit erwärmten Kaltkopf	kW	2,4	2,5
Fernbedienung über Interface	V DC	24	24
Helium-Anschlüsse			
selbstdichtende Verschraubungen			
Hochdruck-Seite (Außengewinde)		1/2" <sup>1)</sup>	1/2" <sup>1)</sup>
Niederdruck-Seite (Außengewinde)		1/2" <sup>1)</sup>	1/2" <sup>1)</sup>
Wasseranschlüsse	DN	10	10
Geräuschpegel (in 1 m Entfernung)	dB(A)	< 55	< 55
Abmessungen (B x H x T)	mm	445 x 395 x 400	445 x 395 x 400
Gewicht, ca.	kg	69	69

**Bestelldaten****COOLPAK 2000 (50 Hz)****COOLPAK 2200 (60 Hz)**

	<b>Kat.-Nr.</b>	<b>Kat.-Nr.</b>
Kompressor-Einheit	<b>840000V2000</b>	<b>840000V2200</b>
Zubehör optional		
Werkzeug-Kit	<b>E20004779</b>	<b>E20004779</b>
Ersatzteile		
Adsorber CPS-V8	<b>E 840001973</b>	<b>E 840001973</b>

<sup>1)</sup> Serie 5400 von Aeroquip, Kupplungsgröße „-8“, oder kompatible Typen.

# Kompressor-Einheiten für Kaltköpfe

## pneumatischer Antrieb, Wasserkühlung

### COOLPAK 6000 H/6200 H/6000 HD



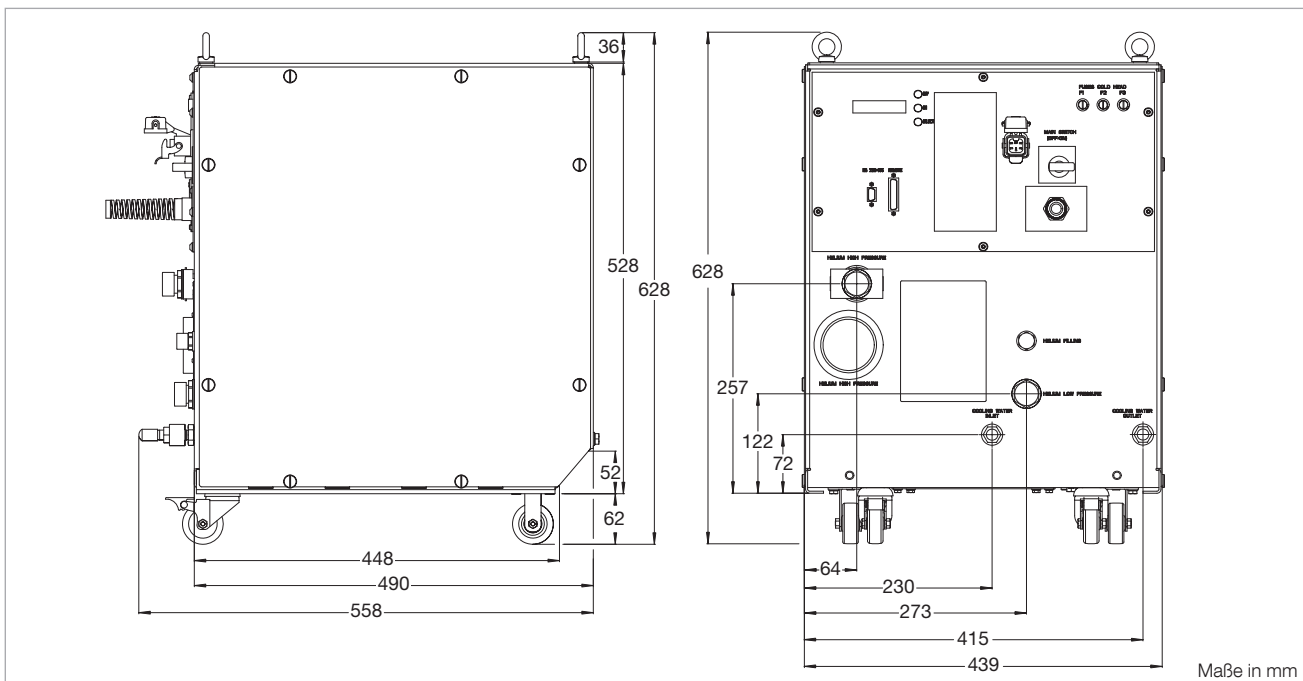
Dient zum Betrieb der Kaltköpfe mit pneumatisch angetriebenem Verdrängerkolben, d.h. zum Einzelbetrieb der Kaltköpfe COOLPOWER 140 T und 5/100, aber auch älterer Kaltköpfe wie RGS 120, RGD 580 und 1245, sowie zum Mehrfachbetrieb der Kaltköpfe COOLPOWER 50 und 7/25.

Daneben finden diese Kompressoren Verwendung zum Betrieb der Kryopumpen COOLVAC mit solchen eingebauten Kaltköpfen.

Kompressor-Einheit COOLPAK 6000 H/6200 H/6000 HD

#### Vorteile für den Anwender

- Hoher Wirkungsgrad und gesteigerte Leistungsfähigkeit für Leybold-Kryopumpen und -Refrigeratoren
- Hohe Langzeit-Zuverlässigkeit durch modularen Aufbau und langlebige, hocheffiziente Komponenten
- Leiser und vibrationsarmer Lauf durch innovativen Scroll-Verdichter
- Einfache Installation und Bedienung
- Globale Spannungscompatibilität
- Problemlose Integration in komplexe Anlagen durch 24 V DC oder RS 232 C-Schnittstelle
- Nahezu wartungsfrei
- Geringer Platzbedarf
- Niedrige Betriebskosten



Maßzeichnung des COOLPAK 6000 H/6200 H/6000 HD

## Technische Daten

## COOLPAK

	6000 H / 6000 HD		6200 H	
	50 Hz	60 Hz	50 Hz	60 Hz
Anzahl der elektrischen Anschlüsse für Kaltköpfe	1 / 2		1	
Helium-System-Fülldruck bei Raumtemperatur (Überdruck) bar	17	16	15	14
Umgebungstemperatur °C	+5 bis +40			
Kühlwasser-Verbrauch <sup>1)</sup> l/min	5			
Kühlwasser-Eintrittstemperatur °C	+5 bis +25			
Netzspannung (3-Phasen) bei Auslieferung V	400 ± 10%	-	230 <sup>2)</sup> + 1% / -10%	230 ± 10%
alternative Einstellung V	-	470 ± 10%	200 ± 10%	200 ± 10%
Betriebsstrom mit abgekühltem Kaltkopf A	10 bis 12	-	20 bis 22	-
mit erwärmtem Kaltkopf A	11 bis 13	-	22 bis 25	-
Elektrische Leistungsaufnahme mit abgekühltem Kaltkopf kW	6,5 bis 7,5	7,0 bis 8,0	6,5 bis 7,5	7,0 bis 8,0
mit erwärmtem Kaltkopf kW	7,0 bis 8,0	7,5 bis 8,5	7,0 bis 8,0	7,5 bis 8,5
Fernbedienung über Interface	24 V DC oder RS 232 C			
Helium-Anschlüsse selbstdichtende Verschraubungen Hochdruck-Seite (Außengewinde)	1/2" <sup>4)</sup>			
Niederdruck-Seite (Außengewinde)	1/2" <sup>4)</sup>			
Wasseranschlüsse	Schlauchtülle DN 10 / G 1/2" Außengewinde			
Geräuschpegel (in 1 m Entfernung) dB(A)	60			
Abmessungen (B x H x T) mm	440 x 589 x 558			
Gewicht, ca. kg	104			

## Bestelldaten

## COOLPAK

	6000 H / 6000 HD		6200 H	
	50 Hz	60 Hz	50 Hz	60 Hz
	Kat.-Nr.	Kat.-Nr.	Kat.-Nr.	Kat.-Nr.
Kompressor-Einheit ohne Stromversorgungskabel				
Anschluss für 1 Kaltkopf (CP ... H)	840000V6001		840000V6201	
Anschluss für 2 Kaltköpfe (CP ... HD)	840000V6004		-	
Stromversorgungs-Kabel CEE-Stecker, 32 A/6h, 3 Pol+N+PE, 3,5 m	893 95	-	-	
NEMA-Stecker, L 16-20 P, 20 A/480 V, 3 Pol+PE (AWG 12), 3,5 m	-	893 96	-	
Aderendhülsen (AWG 10), 10 m	840 111		840 111	
Aderendhülsen (AWG 10), 20 m	840 112		840 112	
Zubehör				
Werkzeug-Satz	E 20004779		E 20004779	
Wasserkühlungs-Auslassdrossel	E 840000 133 <sup>3)</sup>		-	
Ersatzteile				
Adsorber CP6000H	E 840002863			

<sup>1)</sup> Bei Kühlwasser-Eintrittstemperatur von 25 °C.

<sup>2)</sup> Mit Fülldruck 14 bar (Überdruck).

<sup>3)</sup> Nur für COOLPAK 6000 HD.

<sup>4)</sup> Serie 5400 von Aeroquip, Kupplungsgröße „-8“, oder kompatible Typen.

# Kompressor-Einheiten für Kaltköpfe mechanischer Antrieb, Wasserkühlung COOLPAK 6000 HMD/6200 HMD



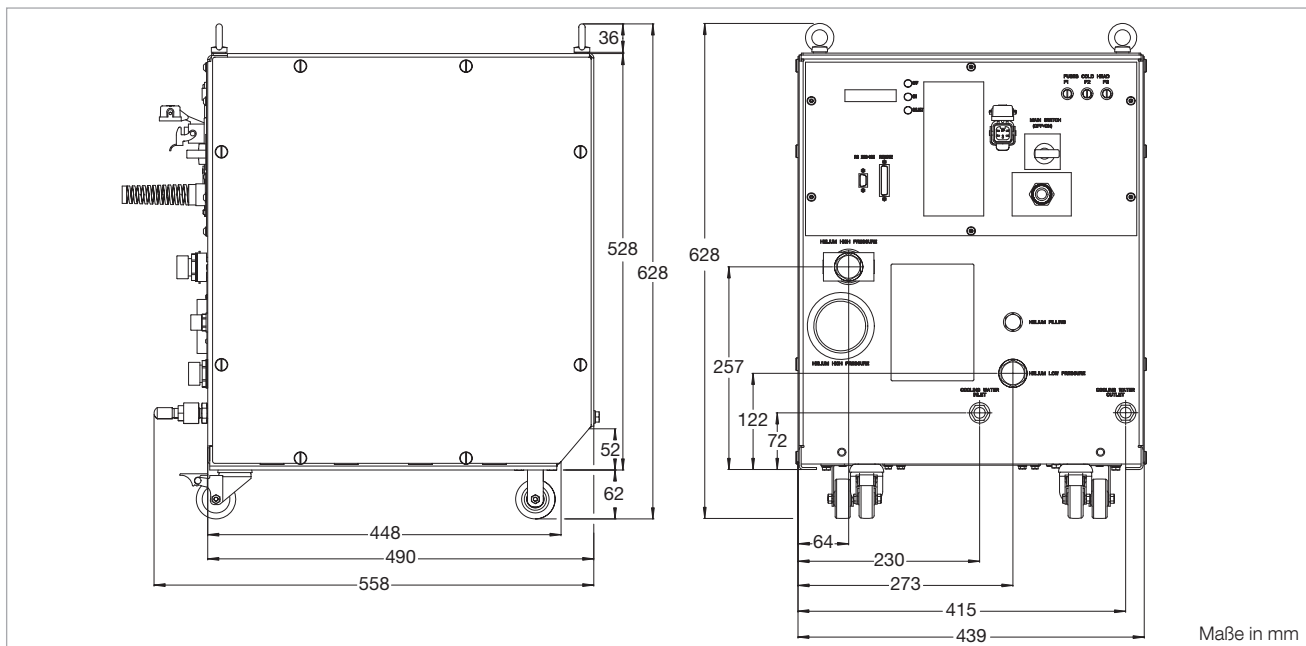
Der COOLPAK 6000/6200 HMD findet Verwendung zum Einzel-Betrieb der Kaltköpfe mit mechanisch angetriebenem Verdrängerkolben; d.h. COOLPOWER 250 MD und 10 MD.

Daneben wird diese Kompressoreinheit für den Betrieb der Kryopumpen COOLVAC 30000 BL LN<sub>2</sub> und COOLVAC 60000 BL LN<sub>2</sub> eingesetzt.

Kompressor-Einheit COOLPAK 6000 HMD/6200 HMD

## Vorteile für den Anwender

- Hoher Wirkungsgrad und gesteigerte Leistungsfähigkeit für Leybold-Refrigeratoren und -Kryopumpen
- Hohe Langzeit-Zuverlässigkeit durch modularen Aufbau und langlebige und hocheffiziente Komponenten
- Leiser und vibrationsarmer Lauf durch innovativen Scroll-Verdichter
- Geringer Platzbedarf
- Einfache Installation und Bedienung
- Globale Spannungscompatibilität
- Problemlose Integration in komplexe Anlagen durch 24 V DC oder RS 232 C-Schnittstelle
- Variable Kaltkopfmotordrehzahl einstellbar über Tasten des Powermoduls oder RS232C-Schnittstelle
- Lange, wartungsfreie Betriebsdauer



Maßzeichnung des COOLPAK 6000 HMD/6200 HMD

## Technische Daten

## COOLPAK

		6000 HMD		6200 HMD	
		50 Hz	60 Hz	50 Hz	60 Hz
Netzspannung (3-ph.)	V	400 ± 10%	460 ± 10%	200 ± 10%	200 - 230 ± 10%
Helium-System-Fülldruck bei Raumtemperatur (Überdruck)	bar	15	14	14	13
Alle anderen technischen Daten siehe COOLPAK 6000 H und 6200 H					

## Bestelldaten

## COOLPAK

	6000 HMD	6200 HMD
	Kat.-Nr.	Kat.-Nr.
Kompressor-Typ 400 V/3-ph. 50 Hz oder 460 V/3-ph. 60 Hz ± 10% 200 V/3-ph. 50 Hz oder 200-230 V/3-ph. 60 Hz ± 10%	840000V6002 -	- 840000V6202
Flexible Druckleitung (zum Betrieb mechanisch angetriebener Kaltköpfe) 9 m (Hochdruck) FL9 HP-DN 20 (8f/8f) 9 m (Niederdruck) FL9 LP-DN 32 (8f/8f) 20 m (Hochdruck) FL20 HP-DN 20 (8f/8f) 20 m (Niederdruck) FL20 LP-DN 32 (8f/8f)		840 217 840218V0032 840230V2020 840231V2032
Verbindungskabel zu den Kaltköpfen COOLPOWER 250 MD, 10 MD 9,0 m 20,0 m		842 110 842 112
Stromversorgungs-Kabel CEE-Stecker, 32 A/6h, 3 Pol+N+PE, 3,5 m NEMA-Stecker, L 16-20 P, 20 A/480 V, 3 Pol+PE (AWG 12), 3,5 m Aderendhülsen (AWG 10), 10 m Aderendhülsen (AWG 10), 20 m	893 95 893 96	- - 840 111 840 112
Zubehör Werkzeug-Satz Wasserkühlungs-Auslassdrossel		E 20004779 E 840000133
Ersatzteile Adsorber CP6000H		E 840002863

# Allgemeines Zubehör für Kompressor-Einheiten COOLPAK 2000, 6000 H

## Technische Daten

## Länge

## beidseitige Anschlüsse (Innengewinde)

Hochdruck-Leitung (HD)

Niederdruck-Leitung (ND)

### Flexible Druckleitungen <sup>1), 2)</sup>

FL 4.5 (1/2", 1/2") (= 1 Satz)	4,5 m	1/2"	1/2"
FL 9.0 (1/2", 1/2") (= 1 Satz)	9,0 m	1/2"	1/2"
FL 18.0 HP (1/2") (= Einzelleitung Hochdruck)	18 m	1/2"	-
FL 18.0 LP (1/2") (= Einzelleitung Niederdruck)	18 m	-	1/2"

## Anschlüsse

(m = Außengewinde, f = Innengewinde)

### Zubehör zu flexiblen Druckleitungen

Übergangsstück für flexible Druckleitungen AD (1/2" m, 3/4" f)	1/2" m	3/4" f
AD (1/2" f, 3/4" m)	3/4" m	1/2" f
90°-Rohrbogen 1/2" für flexible Druckleitungen	1/2" m	1/2" f
Leitungs-Kupplung 1/2" (zum Verbinden von zwei 1/2" flexiblen Druckleitungen untereinander)	1/2" m	1/2" m
Leitungs-Kupplung 3/4"	3/4" m	3/4" m

## Gas-Verteiler

(benötigte Menge)

## Gas-Verteiler-Anschlüsse

Kompressor-seitig  
(Innengewinde)

Kaltkopf-seitig  
(Außengewinde)

Gas-Verteiler (1 Stück)			
GD 2 (für 2-fach-Betrieb) <sup>2)</sup>	2	1/2"	2 x 1/2"
GD 4 (für bis zu 4-fach-Betrieb) <sup>2)</sup>	2	1/2"	4 x 1/2"

## Bestelldaten

## Allgemeines Zubehör

	Kat.-Nr.
Flexible Druckleitungen <sup>1), 2)</sup>	
FL 4.5 (1/2", 1/2") (= 1 Satz)	892 87
FL 9.0 (1/2", 1/2") (= 1 Satz)	892 88
FL 18.0 HP (1/2") (= Einzelleitung Hochdruck)	840 203
FL 18.0 LP (1/2") (= Einzelleitung Niederdruck)	840 204
Übergangsstück für flexible Druckleitungen	
AD (1/2" m, 3/4" f)	892 89
AD (1/2" f, 3/4" m)	892 90
90°-Rohrbogen 1/2" für flexible Druckleitungen	891 73
Leitungs-Kupplung 1/2" (zum Verbinden von zwei 1/2" flexiblen Druckleitungen untereinander)	891 71
Gas-Verteiler (1 Stück)	
GD 2 (für 2-fach-Betrieb) <sup>2)</sup>	840 253 (2x)
GD 4 (für bis zu 4-fach-Betrieb) <sup>2)</sup>	840 254 (2x)
Verbindungskabel zur Verbindung von Kaltkopf und Kompressor-Einheit <sup>2)</sup>	
Spannungsversorgungsleitung 4,5 m	E400 000 323
Spannungsversorgungsleitung 18 m	840 002 964V0018
Verlängerungskabel zur Verbindung von Kaltkopf und Kompressor-Einheit <sup>2)</sup>	
EL 4,5 (4,5 m lang)	893 74

Alle flexiblen Druck-Leitungen, Übergangs-Stücke, Rohrbögen, Isolier-Zwischenstücke, Leitungs-Kupplungen und Gas-Verteiler-Systeme sind mit selbstdichtenen Aeroquip-Verbindern ausgestattet und ab Werk mit hochreinem Helium-Gas (Reinheit: 99,999%) gefüllt. Der Fülldruck beträgt 16 bar (Überdruck).

<sup>1)</sup> Minimaler Biegeradius: 30 cm.

<sup>2)</sup> Nur geeignet für pneumatisch angetriebene Kaltköpfe und Kryopumpen.





# Zubehör zu Kryopumpen / Kryotechnik

## Steuerungs- und Überwachungs-Geräte für Kryopumpen CRYOVISION

### Optionale Display-Einheit für COOLVAC iCL Kryopumpen mit Steuereinheit COOL.DRIVE

#### Vorteile für den Anwender

- Visualisierung sämtlicher Steuerungsvorgänge von Kryopumpen iClassicLine mit integrierter Steuereinheit COOL.DRIVE über den integrierten 7"-(177.8 mm) Tastbildschirm
- Schnittstelle zur kundenseitigen System-Steuerung für Einfach- oder Mehrfachbetrieb für Kryopumpen der iClassicLine Serie
- Ausgabe der Messsignale aller angeschlossenen Druck- und Temperatursensoren sowie Anzeige von Statusmeldungen der angeschlossenen Pumpen im Netzwerk
- Leicht in die kundenseitige System-Steuerung integrierbar

#### Typische Anwendungen

- Für den automatischen Betrieb der COOLVAC Kryopumpen der Reihe iClassicLine

## Steuer- und Anzeige-Gerät CRYOVISION



Die intelligente Displayeinheit CRYOVISION steuert und überwacht automatisch bis zu 10 COOLVAC-iClassicLine-Kryopumpen.

Online Überwachung, Hilfsfunktionen und eine Wartungs-Schnittstelle zur einfachen Diagnose sowie einfacher Software-Update über die eingebaute USB-Schnittstelle sind nur einige der bedienerfreundlichen Merkmale.

Das CRYOVISION kann alleine oder ferngesteuert über eine Schnittstelle betrieben werden.

Weiterhin steht ein optionales ProfiBus-Modul zur Kommunikation mit den einzelnen Kryopumpen bei Einzel- und Mehrfachbetrieb über den ProfiBus zur Verfügung.

#### Technische Merkmale

- Als Tischgerät oder als Einbaugerät im 19"-Rack einsetzbar
- Bedienung über 7"-(177.8-mm)-Tastbildschirm oder rückseitige Schnittstellen

#### Lieferumfang

- Stylus-Bedienstift
- Anschlussstecker für das Netzteil
- Klebegummifüße zur Verwendung als Tischversion
- Montagesatz für 19"-Rackeinbau
- Einbau- und Gebrauchsanleitung

**Technische Daten**
**CRYOVISION**

Betriebsspannung, $\pm 10\%$	V DC	24 <sup>1)</sup>
Leistungsaufnahme	W	11
Umgebungstemperatur im Betrieb	°C	+5 bis +40
Abmessungen (B x H x T)	mm	213 x 128.5 x 160 (1/2 19" 3 HE)
Gewicht	kg	1,9

<sup>1)</sup> bereitgestellt über Steuerleitung CRYOVISION – COOL.DRIVE oder optional über externe, separate Spannungsversorgung.

**Bestelldaten**
**CRYOVISION**

	Kat.-Nr.
Steuer- und Anzeige-Gerät CRYOVISION	844231V0002

**Zubehör**

Verbindungsleitung CRYOVISION – COOL.DRIVE / COOL.DRIVE – COOL.DRIVE		
Länge	5 m	844231V2005
	10 m	844231V2010
	20 m	844231V2020

**Optionales Interface-Modul**

COOLVAC ProfiBus-Modul ProfiBus-RS232-Konverter für COOL.DRIVE und CRYOVISION	844000V1
---	----------

# COOLVAC ProfiBus-Modul

## Optionaler ProfiBus-RS232-Konverter für COOLVAC iClassicLine Kryopumpen mit Steuereinheit COOL.DRIVE und für Display-Einheit CRYOVISION

### Vorteile für den Anwender

- Direkte Steuerung und Überwachung der aktuellen iClassicLine-Kryopumpen-Reihe mit COOL.DRIVE-Controller über ProfiBus-DP-Protokoll
- Steuerung und Überwachung aller an die Display-Einheit CRYOVISION im Netzwerk angeschlossenen iClassicLine-Kryopumpen über ProfiBus-DP-Protokoll
- Steuerung und Überwachung älterer Kryopumpen der ClassicLine-Serie über den zugehörigen COOLVAC System Controller
- Ausführung als Modul für Hutschienenmontage für leichten Rack-Einbau

### Typische Anwendungen

- Umwandlung von Profibus-DP-Kommandos in RS232-Kommandos und von RS232-Rückmeldungen in Profibus-DP-Rückmeldungen für die RS232-Schnittstellen der COOL.DRIVE-Controller an den iClassicLine-Kryopumpen bzw. für die RS232-Schnittstelle der optionalen Display-Einheit CRYOVISION sowie für die RS232-Schnittstelle des COOLVAC System Controller der früheren COOLVAC-ClassicLine-Kryopumpen-Reihe

# COOLVAC ProfiBus-Modul



Das COOLVAC ProfiBus-Modul ermöglicht die einfache Steuerung und Überwachung von Kryopumpen der aktuellen iClassicLine-Reihe bzw. der früheren ClassicLine-Reihe über die RS232-Schnittstelle der zugehörigen Steuer- und Anzeigeräte COOL.DRIVE und CRYOVISION bzw. COOLVAC SC über den Profibus-DP-Standard.

Die zugehörige GSD-Datei steht Ihnen auf unserer Homepage zur Verfügung.

### Technische Merkmale

- Kunststoffgehäuse, belüftet
- Montage Kombifuß für Hut- und C-Schiene
- Interfacemodul Profibus-DP Slave
- Profibus-DP V0 entsprechend IEC 61158-2 und IEC 61784 Type 3
- Profibus-DP-Adressbereich Hex \$01 ... \$7D über Schalter und \$7E über Software anwählbar; entsprechend dezimal 1 ... 126
- Profibus-Abschlusswiderstand über Schalter im Modul einschaltbar
- Anschluss Profibus über 9-polige Sub-D-Buchse
- Anschluss RS232-Schnittstellenleitung über Schraubsteckklemmen

### Lieferumfang

- ProfiBus-Modul für Hutschienenmontage
- RS232-Anschlussleitung 3 m
- Einbau- und Gebrauchsanleitung

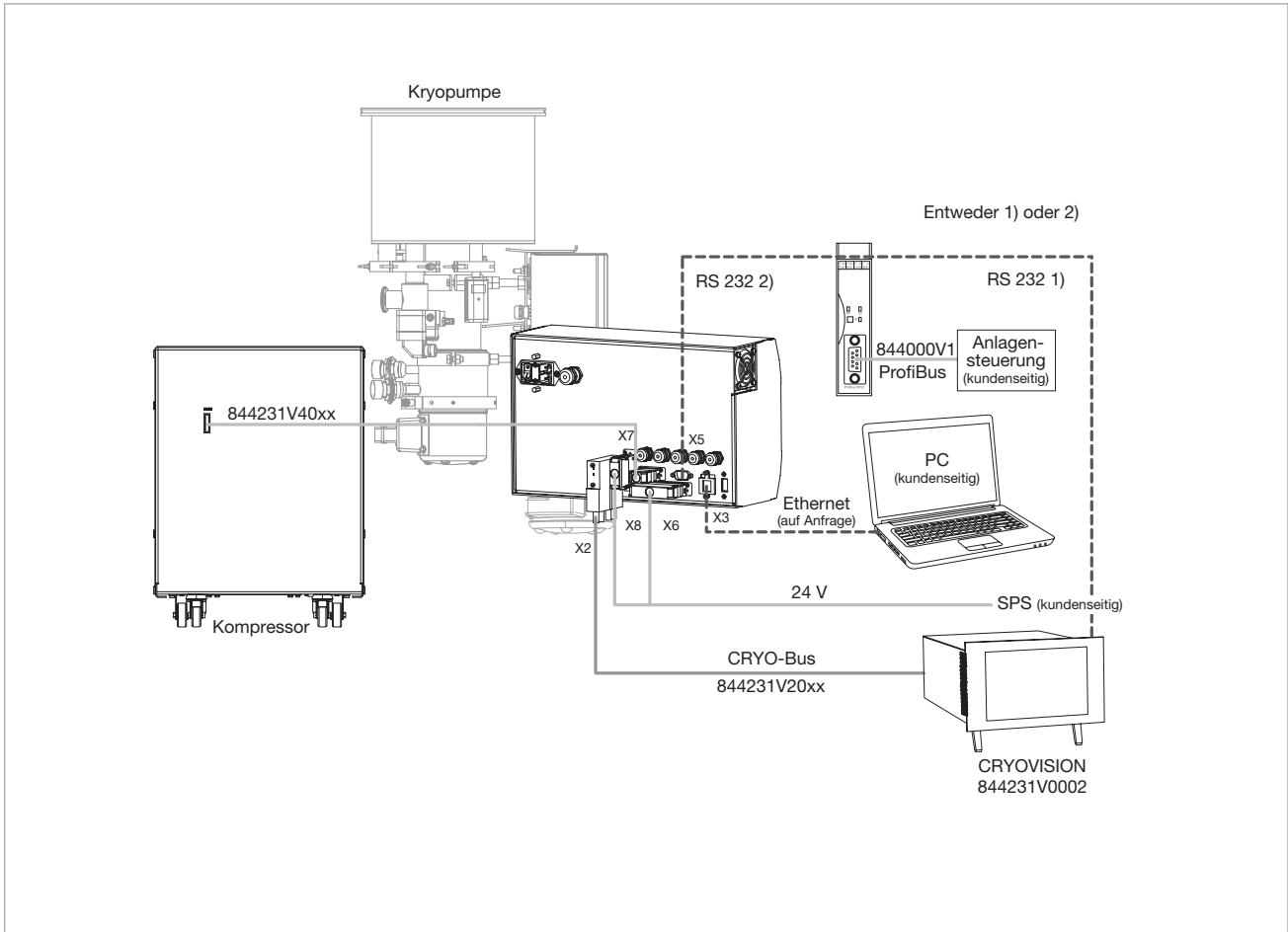
**Technische Daten****COOLVAC ProfiBus-Modul**

Betriebsspannung, $\pm 10\%$	V DC	24
Stromaufnahme, ca.	mA	90
Umgebungstemperatur im Betrieb	$^{\circ}\text{C}$	+5 bis +40
Abmessungen (B x H x T)	mm	22,5 x 100 x 115
Gewicht	kg	0,13

**Bestelldaten****COOLVAC ProfiBus-Modul**

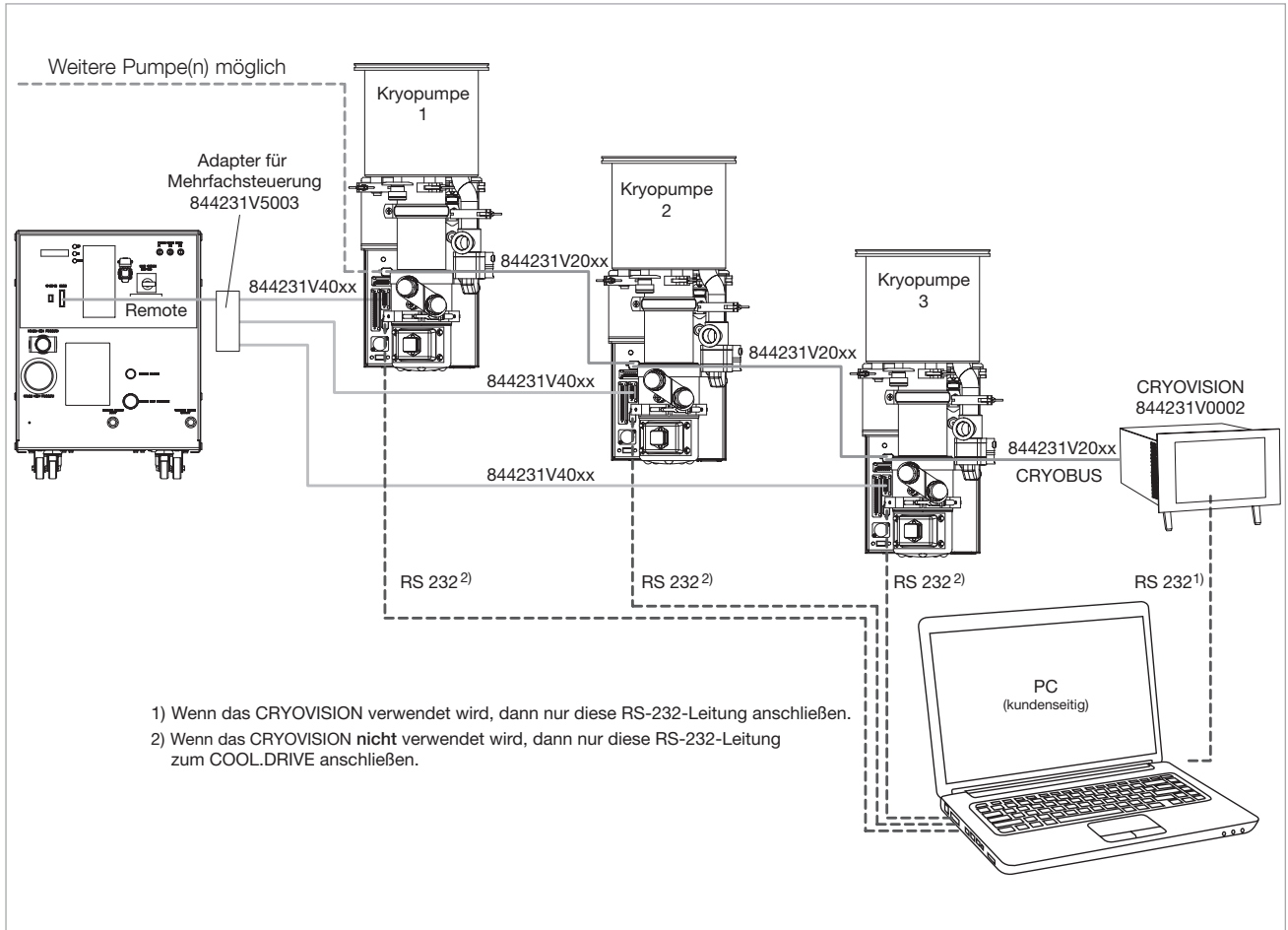
	Kat.-Nr.
COOLVAC ProfiBus-Modul	844000V1

# COOLVAC iClassicLine, System-Konfiguration Einfach-Betrieb



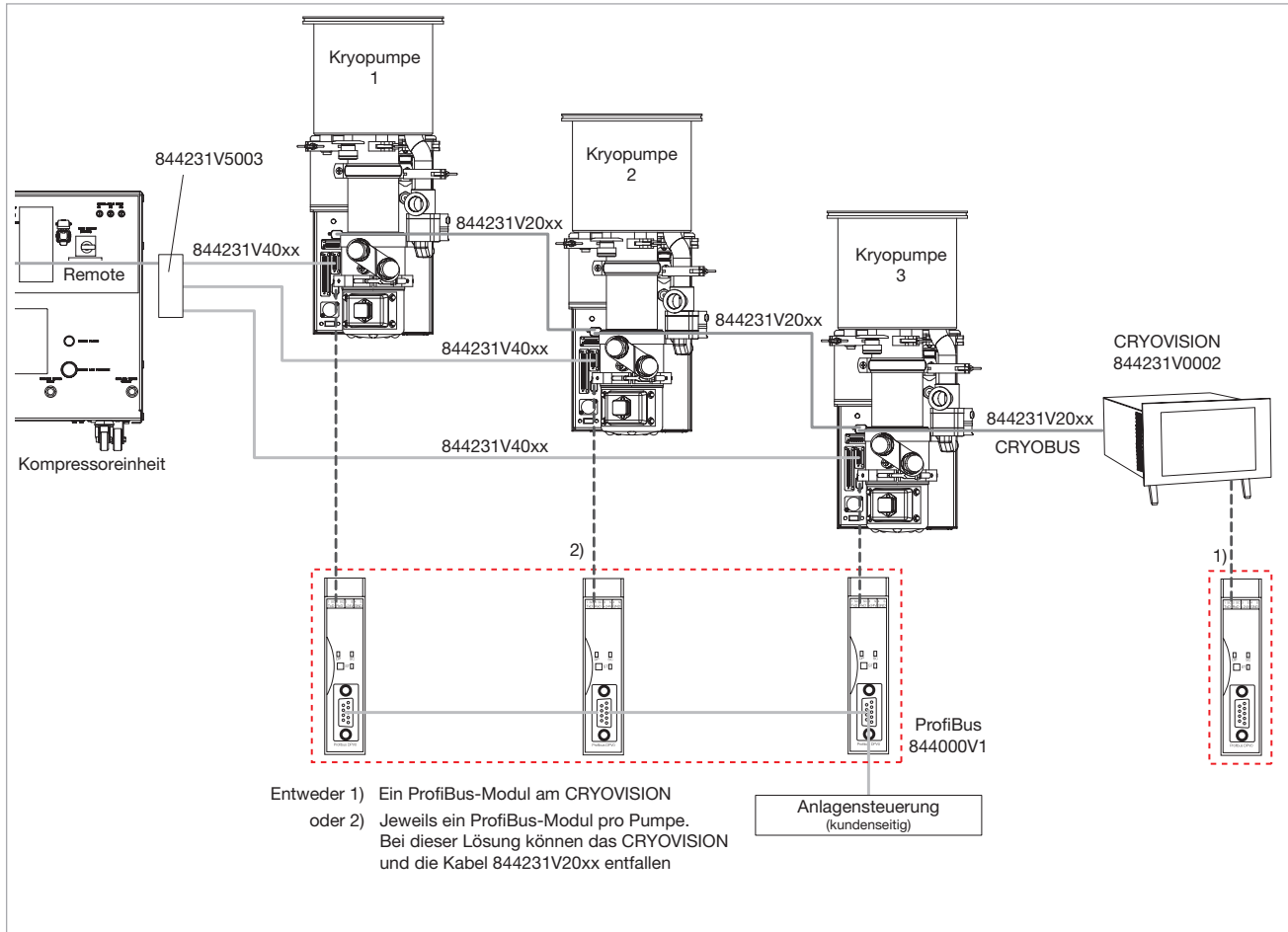
Steuerungsoption für eine Pumpe und eine Kompressoreinheit

# COOLVAC iClassicLine, System-Konfiguration Zweifach- und Mehrfach-Betrieb



Steuerungsoption für drei Pumpen

# COOLVAC iClassicLine, System-Konfiguration Zweifach- und Mehrfach-Betrieb



Steuerungsoptionen für mehrere Pumpen mit jeweils einem eingebauten COOL.DRIVE



# Tieftemperatur-Anzeigegerät MODEL 211S



## Vorteile für den Anwender

- Versorgung einer Silizium-Diode
- Dreistelliges LED-Display
- Temperaturanzeige zwischen 1 und 450 Kelvin
- Zwei Schaltpunkte
- RS 232 C-Schnittstelle

## Typische Anwendungen

- Temperatur-Messung bei Kryostaten
- Temperatur-Messung bei Kryopumpen zur Betriebsüberwachung und zur Steuerung von Pumpständen

## Technische Daten

		MODEL 211S
Messstrom	µA	10
Anzeige		5-stellige LED
Temperatur-Bereich	K	1,4 bis 475
Auflösung		0,001 K von 1,4 bis 99,9 K 0,01 K von 100 bis 475 K
Genauigkeit		± 0,05 K von 1,5 bis 99,9 K ± 0,05 K von 100 bis 475 K
Anschluss-Spannung		5 V DC bei 1 A über mitgeliefertes 100-240 V AC DC-Netzteil
Schaltpunkte		2
Schaltausgänge		2 Relais (Öffner und Schließer) 30 V DC bei 1 A
Analogausgang		
Spannung	V	0 bis 10
Strom	mA	4 bis 20
RS 232 C-Schnittstelle		a) Temperatur-Ausgabe b) Externes Ändern der Schaltpunkte
Zulässige Umgebungs-Temperaturen	°C	+15 bis +35
Mechanischer Aufbau/Gehäuse		Tischgerät
Abmessungen (B x H x T)	mm	96 x 48 x 166
Gewicht (inklusive Verpackung), ca.	kg	0,45

## Bestelldaten

## MODEL 211S

	Kat.-Nr.
Tieftemperatur-Anzeigegerät MODEL 211S	844 110
HV-Mess-Leitung, 2-polig mit Stecker, 10 m lang <sup>1)</sup>	844 112
HV-Mess-Leitung, 4-polig mit Stecker, 10 m lang <sup>2)</sup>	844 113
UHV-Mess-Leitung 4-polig mit Stecker, 10 m lang <sup>3)</sup>	844 114
Silizium-Diode, Typ E, mit Anschluss-Leitung und Kleinsteckern <sup>4)</sup> – ohne Stromdurchführung	844000V5
HV-Stromdurchführung auf Flansch DN 25 ISO-KF, 2-polig <sup>5)</sup>	E20019256
UHV-Stromdurchführung auf Flansch DN 16 CF, 4-polig <sup>6)</sup>	500 217

<sup>1)</sup> passend zu HV-Stromdurchführung auf Flansch DN 25 ISO-KF (E20019256) und für ältere Kryopumpen vom Typ RPK.

<sup>2)</sup> passend für aktuelle Baureihen BasicLine (BL) und BL LN<sub>2</sub>.

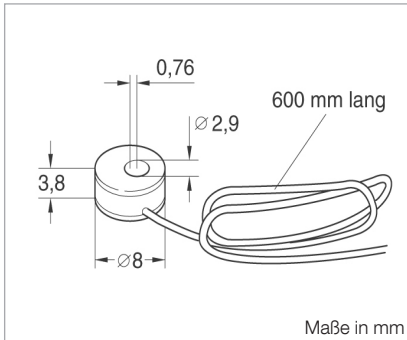
<sup>3)</sup> passend für UHV-Stromdurchführung auf Flansch DN16CF (500217) und Kryopumpen der Baureihe BL-UHV.

<sup>4)</sup> passend für HV-Stromdurchführung (E20019256).

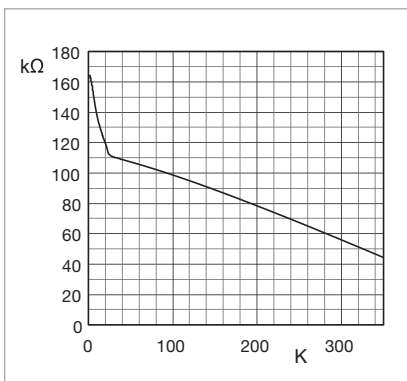
<sup>5)</sup> passend zu 844000V5 und Messleitung 844112.

<sup>6)</sup> passend zu Messleitung 844114.

# Temperatur-Messfühler



Maßzeichnung der Silizium-Diode, Typ E



Standard-Kennlinie Silizium-Diode

Elektrische Temperatur-Messfühler sind – im Gegensatz zu Dampfdruck-Thermometern – für kontinuierliche Messungen in weiten Temperatur-Bereichen geeignet.

Silizium-Dioden zeichnen sich durch einen negativen Temperatur-Koeffizienten des Widerstandes aus, d.h. mit wachsender Temperatur nimmt der Widerstand ab. Entscheidend für die Eignung dieser Dioden als Temperatur-Messfühler sind die Steilheit der Temperatur-Widerstands-Charakteristik und die absolute Größe des elektrischen

Widerstandes. Die Steilheit bestimmt die Empfindlichkeit des Messfühlers, und ein hoher elektrischer Widerstand ermöglicht es, auch bei geringer Belastung (Mikrowatt) hinreichend genau zu messen.

In hoch ausheizbaren Apparaturen können Silizium-Dioden erst nach dem Ausheizen eingebracht werden.

Die Silizium-Diode Typ E ist passend zum Tieftemperatur-Anzeigegerät.

## Technische Daten

## Silizium-Diode Typ E

Temperatur-Bereich	K	1,4 bis 325
Temperatur-Koeffizient (dR/dT)		
qualitativ		negativ im gesamten Temperatur-Bereich
quantitativ	$\Omega/K$	Kennlinie nicht linear
Messstrom	$\mu A$	10
Ausheizbar bis	$^{\circ}C$	+60

## Bestelldaten

## Silizium-Diode Typ E

	<b>Kat.-Nr.</b>
Temperatur-Messfühler	<b>844000V5</b>
Silizium-Diode mit 4-poliger Stromdurchführung	<b>E6512948</b>







# Vertriebs- und Servicenetz

## Deutschland

**Leybold GmbH**  
Bonner Straße 498  
D-50968 Köln  
T: +49-(0)221-347 1234  
F: +49-(0)221-347 31234  
sales@leybold.com  
www.leybold.com

**Leybold GmbH  
VB Nord**  
Niederlassung Berlin  
Industriestraße 10b  
D-12099 Berlin  
T: +49-(0)30-435 609 0  
F: +49-(0)30-435 609 10  
sales.bn@leybold.com

**Leybold GmbH  
VB Süd**  
Niederlassung München  
Karl-Hammerschmidt-Straße 34  
D-85609 Aschheim-Dornach  
T: +49-(0)89-357 33 9-10  
F: +49-(0)89-357 33 9-33  
sales.mn@leybold.com  
service.mn@leybold.com

**Leybold Dresden GmbH  
Service Competence Center**  
Zur Wetterwarte 50, Haus 304  
D-01109 Dresden  
Service:  
T: +49-(0)351-88 55 00  
F: +49-(0)351-88 55 041  
info.dr@leybold.com

## Europa

### Belgien

**Leybold Nederland B.V.  
Belgisch bijkantoor**  
Leuvensesteenweg 542  
B-1930 Zaventem  
Sales:  
T: +32-2-711 00 83  
F: +32-2-720 83 38  
sales.zv@leybold.com  
Service:  
T: +32-2-711 00 82  
F: +32-2-720 83 38  
service.zv@leybold.com

### Frankreich

**Leybold France S.A.S.**  
Parc du Technopolis, Bâtiment Beta  
3, Avenue du Canada  
F-91940 Les Ulis cedex  
Sales und Service:  
T: +33-1-69 82 48 00  
F: +33-1-69 07 57 38  
sales.or@leybold.com  
orsay.sav@leybold.com

**Leybold France S.A.S.**  
Valence Factory  
640, Rue A. Bergès  
B.P. 107  
F-26501 Bourg-lès-Valence Cedex  
T: +33-4-75 82 33 00  
F: +33-4-75 82 92 69  
marketing.vc@leybold.com

## Großbritannien

**Leybold UK LTD.**  
Unit 9  
Silverglade Business Park  
Leatherhead Road  
Chessington  
Surrey (London)  
KT9 2QL  
Sales:  
T: +44-13-7273 7300  
F: +44-13-7273 7301  
sales.ln@leybold.com  
Service:  
T: +44-13-7273 7320  
F: +44-13-7273 7303  
service.ln@leybold.com

## Italien

**Leybold Italia S.r.l.**  
Via Filippo Brunelleschi 2  
I-20093 Cologno Monzese  
Sales:  
T: +39-02-27 22 31  
F: +39-02-27 20 96 41  
sales.mi@leybold.com  
Service:  
T: +39-02-27 22 31  
F: +39-02-27 22 32 17  
service.mi@leybold.com

## Niederlande

**Leybold Nederland B.V.**  
Floridadreef 102  
NL-3565 AM Utrecht  
Sales und Service:  
T: +31-(30) 242 63 30  
F: +31-(30) 242 63 31  
sales.ut@leybold.com  
service.ut@leybold.com

## Russland

**Leybold Russland**  
Vashutinskoe Road 15,  
Khimki, Moscow region,  
141402  
Russland  
T: +7 495 933 55 50  
  
LeyboldRussia@leybold.com

## Schweiz

**Leybold Schweiz AG**  
Hinterbergstrasse 56  
CH-6312 Steinhausen  
Lager- und Lieferanschrift:  
Riedthofstrasse 214  
CH-8105 Regensdorf  
Sales:  
T: +41-44-308 40 50  
F: +41-44-308 40 60  
sales.zh@leybold.com  
Service:  
T: +41-44-308 40 62  
F: +41-44-308 40 60  
service.zh@leybold.com

## Spanien

**Leybold Hispánica, S.A.**  
C/. Huelva, 7  
E-08940 Cornellá de Llobregat  
(Barcelona)  
Sales:  
T: +34-93-666 43 11  
F: +34-93-666 43 70  
sales.ba@leybold.com  
Service:  
T: +34-93-666 46 13  
F: +34-93-685 43 70  
service.ba@leybold.com

**Leybold GmbH**  
Bonner Straße 498  
D-50968 Köln  
T: +49-(0)221-347-0  
F: +49-(0)221-347-1250  
info@leybold.com

## Amerika

### USA

**Leybold USA Inc.**  
6005 Enterprise Drive  
Export, PA 15632  
USA  
Sales and Service:  
T: +1-800-764-5369  
F: +1-800-325-4353  
F: +1-800-215-7782  
sales.ex@leybold.com  
service.ex@leybold.com

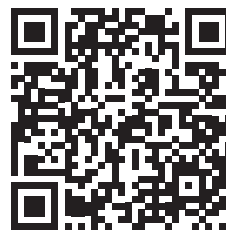
### Brasilien

**Leybold do Brasil Ltda.**  
Av. Tamboré, 937, Tamboré  
Distrito Industrial  
CEP 06460-000 Barueri - SP  
Sales und Service:  
T: +55 11 3376 4604  
info.ju@leybold.com

## Asien

### Volksrepublik China

**Leybold (Tianjin)  
International Trade Co. Ltd.**  
Beichen Economic  
Development Area (BEDA),  
No. 8 Western Shuangchen Road  
Tianjin 300400  
China  
Sales und Service:  
T: +86-400 038 8989  
T: +86-800 818 0033  
F: +86-22-2697 4061  
F: +86-22-2697 2017  
sales.tj@leybold.com  
service.tj@leybold.com



### Indien

**Leybold India Pvt Ltd.**  
T-97/2, MIDC Bhosari  
Pune-411 026  
Indien  
Sales und Service:  
T: +91-80-2783 9925  
F: +91-80-2783 9926  
sales.bgl@leybold.com  
service.bgl@leybold.com

### Japan

**Leybold Japan Co., Ltd.**  
Shin-Yokohama A.K.Bldg., 4th floor  
3-23-3, Shin-Yokohama  
Kohoku-ku, Yokohama-shi  
Kanagawa-ken 222-0033  
Japan  
Sales:  
T: +81-45-471-3330  
F: +81-45-471-3323  
sales.yh@leybold.com

## Malaysia

**Leybold Malaysia  
Leybold Singapore Pte Ltd.**  
No. 1 Jalan Hi-Tech 2/6  
Kulim Hi-Tech Park  
Kulim, Kedah Darul  
Aman 09090  
Malaysia  
Sales and Service:  
T: +604 4020 222  
F: +604 4020 221  
sales.ku@leybold.com  
service.ku@leybold.com

## Süd Korea

**Leybold Korea Ltd.**  
25, Hwangsaeul-ro 258 beon-gil,  
undang-gu, Seongnam-si,  
Gyeonggi-do,  
(7F Sunae Finance Tower)  
13595 Bundang  
Sales:  
T: +82-31 785 1367  
F: +82-31 785 1359  
sales.bd@leybold.com  
Service:  
T: +82-41 589 3035  
F: +82-41 588 0166  
service.cn@leybold.com

## Singapur

**Leybold Singapore Pte Ltd.**  
42 Loyang Drive  
Loyang Industrial Estate  
Singapore 508962  
Singapore  
Sales und Service:  
T: +65-6303 7030  
F: +65-6773 0039  
info.sg@leybold.com

## Taiwan

**Leybold Taiwan Ltd.**  
10F., No. 32, Chenggong 12th St.,  
Zhubei City, Hsinchu County 302  
Taiwan, R.O.C.  
Sales und Service:  
T: +886-3-500 1688  
F: +886-3-550 6523  
info.hc@leybold.com

 **Leybold**

www.leybold.com